

Rychloupínače s excentrem • se šroubem

23390.0035



Popis produktu

K rychlému upnutí a uvolnění dílu bez jeho nechtěného pootočení.
U provedení "nastavitelný" (obr. 2) se dá měnit poloha páčky pomocí stavěcí matice.

Materiál

Podložka

- Termoplast PA, zesílený skelnými vlákny

Páka

- Zinkový tlakový odlitek, potažený plastem, černá RAL 9005

Vnitřní díly

- Ocel, zinkovaná

Šroub

- Ocel, zinkovaná

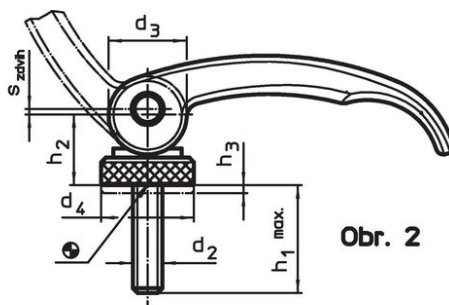
Stavěcí matice

- Ocel, zinkovaná

Výkres s rozměry



Obr. 1



Obr. 2

Informace pro objednání

| Rozměry | | | | | | | Zdvih s v poloze páky 90° [mm] | S max. [°C] | G [g] | Obj. č. |
|------------------------------|----------------|--|----------------|----------------|------------------------|----|--|-------------------|----------|------------|
| l | d ₂ | h ₁ max. v upínací poloze | d ₃ | d ₅ | h ₂ max. | b | | | | |
| se šroubem – obrázek 1, Ocel | | | | | | | | | | |
| 63 | M5 | 40 | 16 | 18,5 | 16,4 | 16 | 0,75 | 80 | 65 | 23390.0035 |

Příklad použití



Shoda

Vyhovuje RoHS

V souladu se směrnicí 2011/65/EU a směrnicí 2015/863.

Neobsahuje látky SVHC

Žádné látky SVHC s obsahem vyšším než 0,1% hm. - seznam SVHC k 27.06.2024.

Neobsahuje látky Proposition 65

Neobsahuje látky Proposition 65.
<https://www.P65Warnings.ca.gov/>

Bez konfliktních minerálů

Tento produkt neobsahuje žádné látky označené jako "konfliktní minerály" jako je tantal, cín, zlato nebo wolfram z Demokratické republiky Kongo nebo sousedních zemí.