

Rychloupínače s excentrem • se šroubem

23390.0010



Popis produktu

K rychlému upnutí a uvolnění dílu bez jeho nechtěného pootočení.
U provedení "nastavitelný" (obr. 2) se dá měnit poloha páčky pomocí stavěcí matice.

Materiál

Podložka

- Termoplast PA, zesílený skelnými vlákny

Páka

- Zinkový tlakový odlitek, potažený plastem, černá RAL 9005

Vnitřní díly

- Ocel, zinkovaná

Šroub

- Ocel, zinkovaná

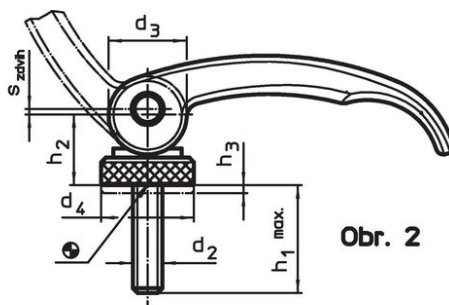
Stavěcí matice

- Ocel, zinkovaná

Výkres s rozměry



Obr. 1



Obr. 2

Informace pro objednání

Rozměry							Zdvih s v poloze páky 90° [mm]	🌡️ max. [°C]	🏗️ [g]	Obj. č.
l	d ₂	h ₁ max. v upínací poloze	d ₃	d ₅	h ₂ max.	b				
se šroubem – obrázek 1, Ocel										
63	M6	20	16	18,5	16,4	16	0,75	80	65	23390.0010

Příklad použití



Shoda

Vyhovuje RoHS

Obsahuje olovo - vyhovuje dle výjimek 6a / 6b / 6c

Obsahuje látky SVHC >0,1% hm.

Obsahuje olovo - seznam SVHC [REACH] k 27.06.2024.

Obsahuje látky Proposition 65



Olovo může při výskytu způsobit rakovinu a reprodukční poškození.
<https://www.P65Warnings.ca.gov/>

Bez konfliktních minerálů

Tento produkt neobsahuje žádné látky označené jako "konfliktní minerály" jako je tantal, cín, zlato nebo wolfram z Demokratické republiky Kongo nebo sousedních zemí.