

Rychloupínače s excentrem • s vnitřním závitem

23390.0001



Popis produktu

K rychlému upnutí a uvolnění dílu bez jeho nechtěného pootočení.
U provedení "nastavitelný" (obr. 2) se dá měnit poloha páčky pomocí stavěcí matice.

Materiál

Podložka

- Termoplast PA, zesílený skelnými vlákny

Páka

- Zinkový tlakový odlitek, potažený plastem, černá RAL 9005

Závitová část

- Ocel, zinkovaná

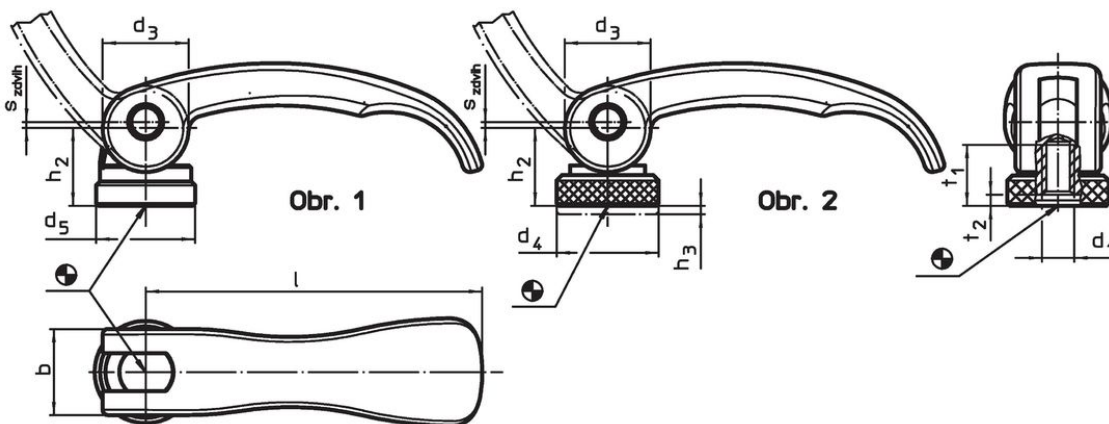
Vnitřní díly

- Ocel, zinkovaná

Stavěcí matice

- Ocel, zinkovaná

Výkres s rozměry



Informace pro objednání

Rozměry								Zdvih s v poloze páky 90° [mm]	🌡️ max. [°C]	🏋️ [g]	Obj. č.
l	d ₁	d ₃	d ₅	h ₂ max.	b	t ₁	t ₂ min. v upínací poloze				
[mm]											
s vnitřním závitem – obrázek 1, Ocel											
63	M6	16	18,5	16,4	16	13	3	0,75	80	58	23390.0001

Příklad použití



Shoda

Vyhovuje RoHS

Obsahuje olovo - vyhovuje dle výjimek 6a / 6b / 6c

Obsahuje látky SVHC >0,1% hm.

Obsahuje olovo - seznam SVHC [REACH] k 27.06.2024.

Obsahuje látky Proposition 65



Olovo může při výskytu způsobit rakovinu a reprodukční poškození.
<https://www.P65Warnings.ca.gov/>

Bez konfliktních minerálů

Tento produkt neobsahuje žádné látky označené jako "konfliktní minerály" jako je tantal, cín, zlato nebo wolfram z Demokratické republiky Kongo nebo sousedních zemí.