

Oboustranné excentrické páky • s osovým čepem

23380.0012



Popis produktu

Možnost oboustranného upínání.

Materiál

Osový čep

- Ocel, tvrzená

Páka

- Legovaná ocel, tvrzená, bryněrovaná

Pojistný kroužek

- Pružinová ocel

Další informace

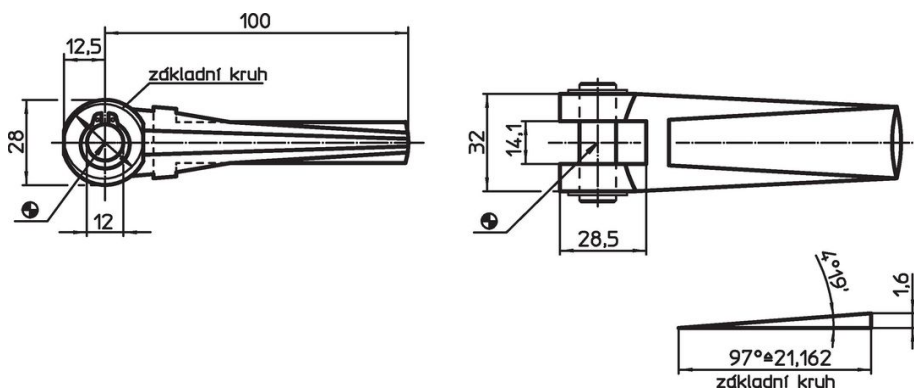
Odkazy

Používá se ve spojení se šroubem s okem DIN 444 M12 (EH 22980.).


Další produkty

- Šrouby s okem, DIN 444, provedení B
- Šrouby s okem, DIN 444, provedení B, pevnost 8.8 přesné

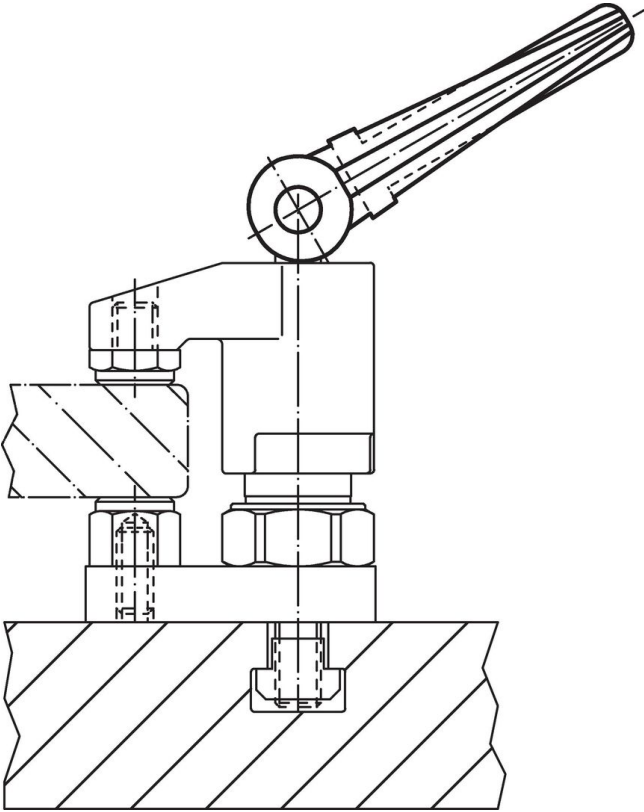
Výkres s rozměry



Informace pro objednání

Rozměry Díra [mm]	 [g]	Obj. č.
12	341	23380.0012

Příklad použití



Shoda

Vyhovuje RoHS

Obsahuje olovo - vyhovuje dle výjimek 6a / 6b / 6c

Obsahuje látky SVHC >0,1% hm.

Obsahuje olovo - seznam SVHC [REACH] k 27.06.2024.

Obsahuje látky Proposition 65



Olovo může při výskytu způsobit rakovinu a reprodukční poškození.
<https://www.P65Warnings.ca.gov/>

Bez konfliktních minerálů

Tento produkt neobsahuje žádné látky označené jako "konfliktní minerály" jako je tantal, cín, zlato nebo wolfram z Demokratické republiky Kongo nebo sousedních zemí.