

Upínací ramena

23370.0150



Popis produktu

Upínací ramena se používají jako precizní upínací element u běžných přípravků. K tomu se používá lícovaný otvor v tělese přípravku. Hloubka otvoru souhlasí s požadovanou upínací výškou.

U provedení s broušenou opěrnou plochou (obrázek 1) může být na zaoblené části ramena (radius 22) nasazená opěrka pro zachycení protisíly. Může být plochá, půlkulatá nebo prizmatická.

U provedení s naváděcím pouzdem (obrázek 2) není pro zachycení protisíly opěrka nutná. Naváděcí pouzdro musí být zasunuto do přípravku a slouží jako podpora pro upínací rameno. Pouzdro je součástí upínacího ramena a může být dodáno také samostatně jako příslušenství. Upnutí se provádí pomocí přiloženého šestihřanného šroubu DIN 933 (ISO 4017).

Materiál

Pouzdro

- Cementační ocel, tvrzená

Základní těleso

- Cementační ocel, tvrzená, brynýrovaná a broušená

Kotouč

- Zušlechtěná ocel, ražená, strojně rovnaná, fosfátovaná

Pružina

- Pružinový ocelový drát

Upínací šroub

- Zušlechtěná ocel

Další informace

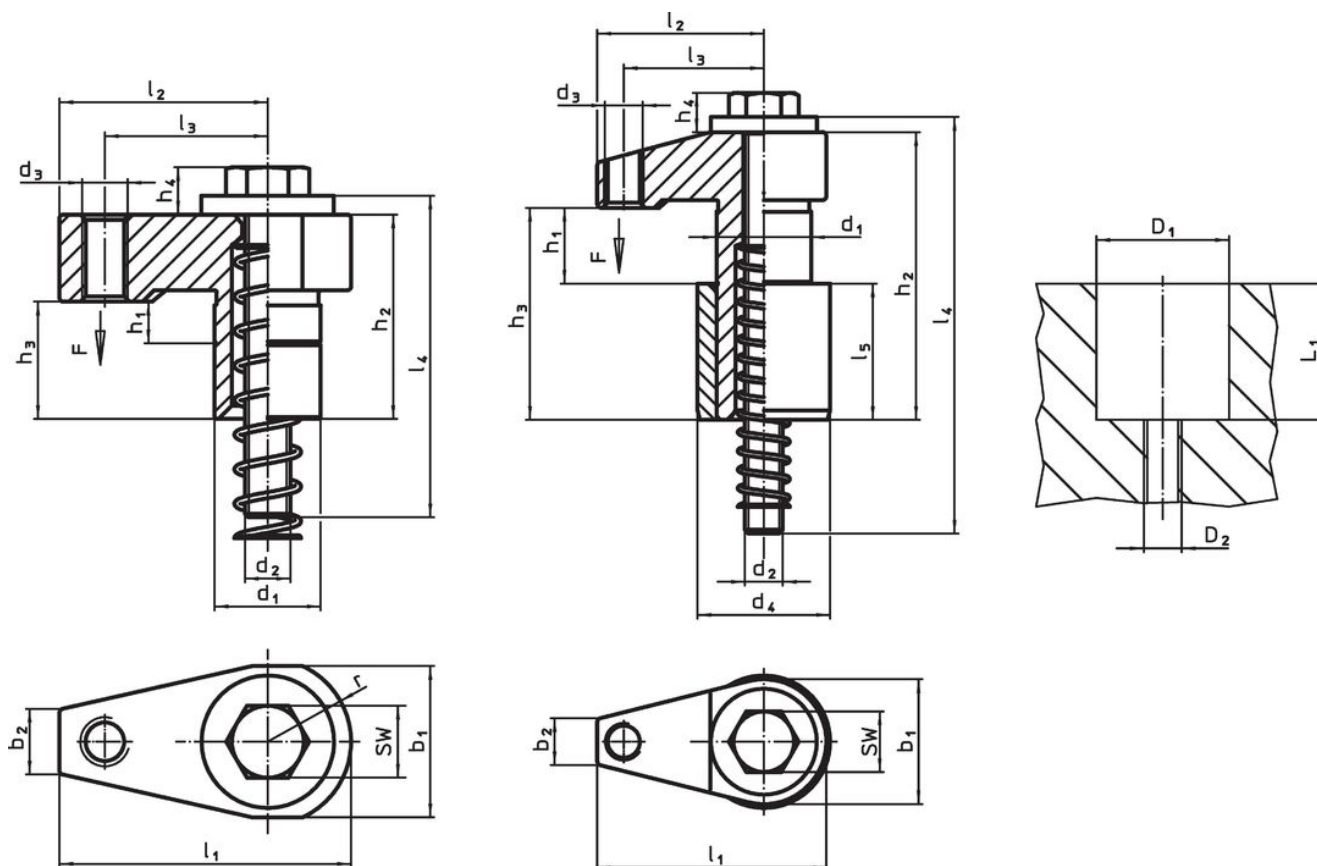
Poznámky

Utahovací moment závisí na konkrétní montážní situaci.

Odkazy

Upínací výška může být snížena např. výkyvnými opěrkami EH 22730.

Výkres s rozměry



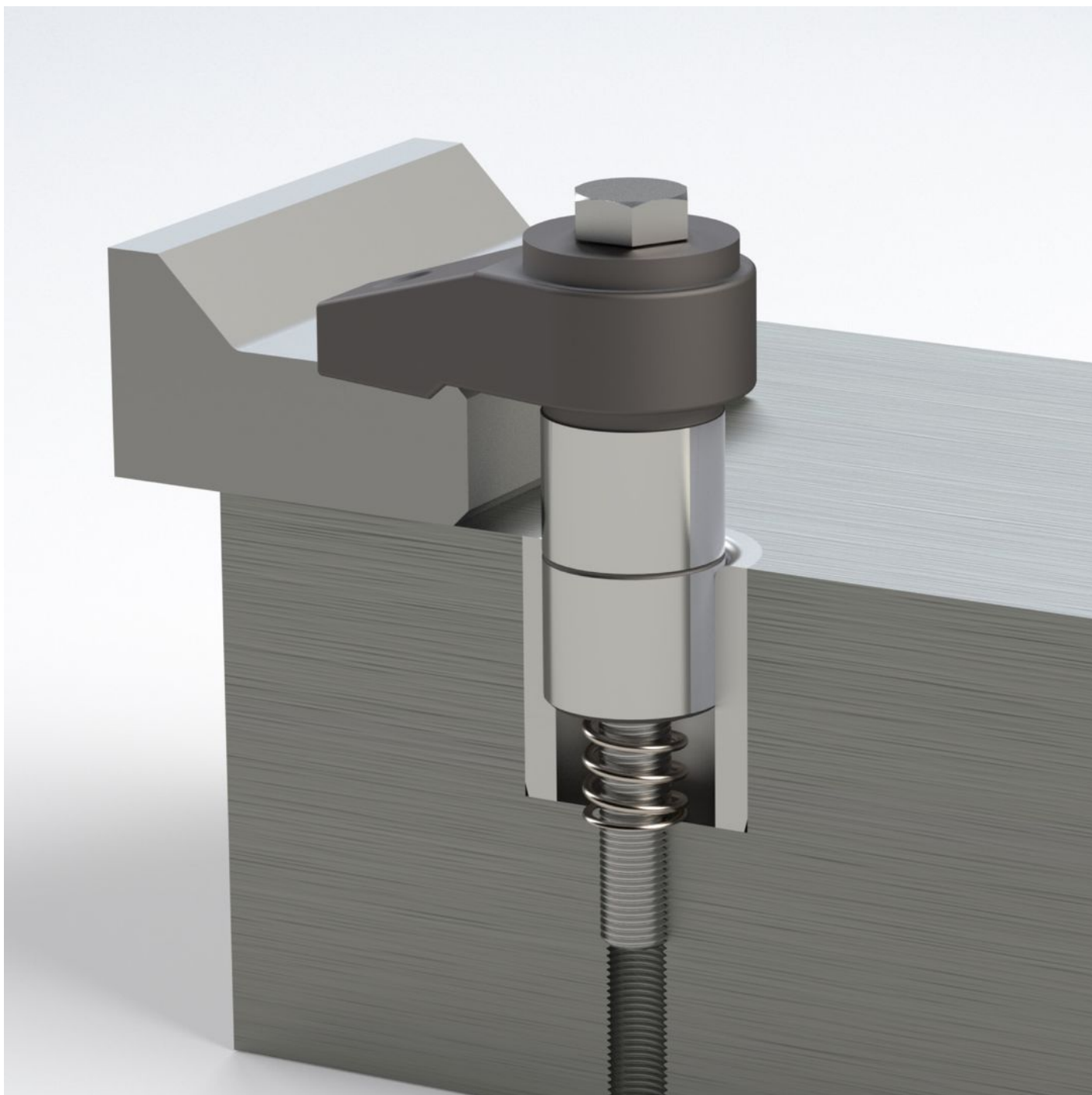
Obr. 1

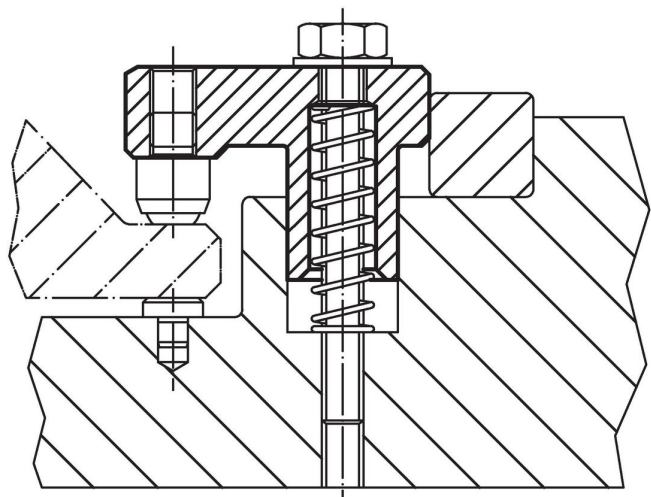
Obr. 2

Informace pro objednání

d ₁ f7	h ₁	b ₁	d ₂	d ₃	Rozměry										Zdvih [mm]	SW [mm]	Montážní otvor			Upínací síla [kN]	Utahovací moment max. [Nm]	Obj. č.
					d ₄ n6 [mm]	h ₂	h ₃	h ₄	l ₁	l ₂	l ₃	l ₄	l ₅	D1 H7 [mm]			D2	L1				
s naváděcím pouzdem – obrázek 2																						
30	0 – 25	40,3	M12	M12	42	73	50	13	75	55	43	120	45	25	18	42	M12	51	10	30	859	23370.0150

Příklad použití





Shoda

Vyhovuje RoHS

Obsahuje olovo - vyhovuje dle výjimek 6a / 6b / 6c

Obsahuje látky SVHC >0,1% hm.

Obsahuje olovo - seznam SVHC [REACH] k 27.06.2024.

Obsahuje látky Proposition 65



Olovo může při výskytu způsobit rakovinu a reprodukční poškození.

<https://www.P65Warnings.ca.gov/>

Bez konfliktních minerálů

Tento produkt neobsahuje žádné látky označené jako "konfliktní minerály" jako je tantal, cín, zlato nebo wolfram z Demokratické republiky Kongo nebo sousedních zemí.