

## Upínací ramena

23370.0145



### Popis produktu

Upínací ramena se používají jako precizní upínací element u běžných přípravků. K tomu se používá lícovaný otvor v tělese přípravku. Hloubka otvoru souhlasí s požadovanou upínací výškou.

U provedení s broušenou opěrnou plochou (obrázek 1) může být na zaoblené části ramena (radius 22) nasazená opěrka pro zachycení protisíly. Může být plochá, půlkulatá nebo prizmatická.

U provedení s naváděcím pouzdem (obrázek 2) není pro zachycení protisíly opěrka nutná. Naváděcí pouzdro musí být zasunuto do přípravku a slouží jako podpora pro upínací rameno. Pouzdro je součástí upínacího ramena a může být dodáno také samostatně jako příslušenství. Upnutí se provádí pomocí přiloženého šestihřanného šroubu DIN 933 (ISO 4017).

### Materiál

#### Pouzdro

- Cementační ocel, tvrzená

#### Základní těleso

- Cementační ocel, tvrzená, brynýrovaná a broušená

#### Kotouč

- Zušlechtěná ocel, ražená, strojně rovnaná, fosfátovaná

#### Pružina

- Pružinový ocelový drát

#### Upínací šroub

- Zušlechtěná ocel

### Další informace

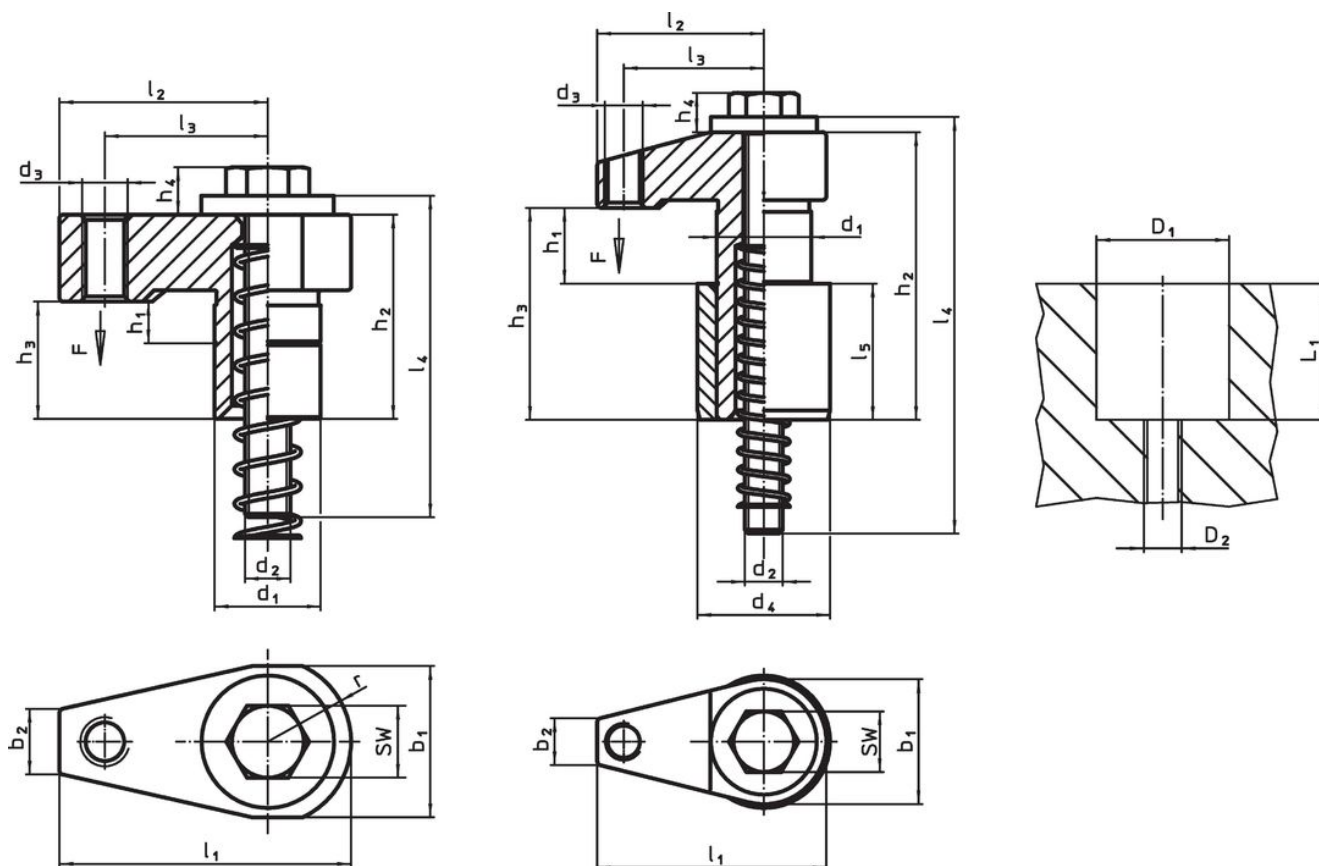
#### Poznámky

Utahovací moment závisí na konkrétní montážní situaci.

#### Odkazy

Upínací výška může být snížena např. výkyvnými opěrkami EH 22730.

### Výkres s rozměry



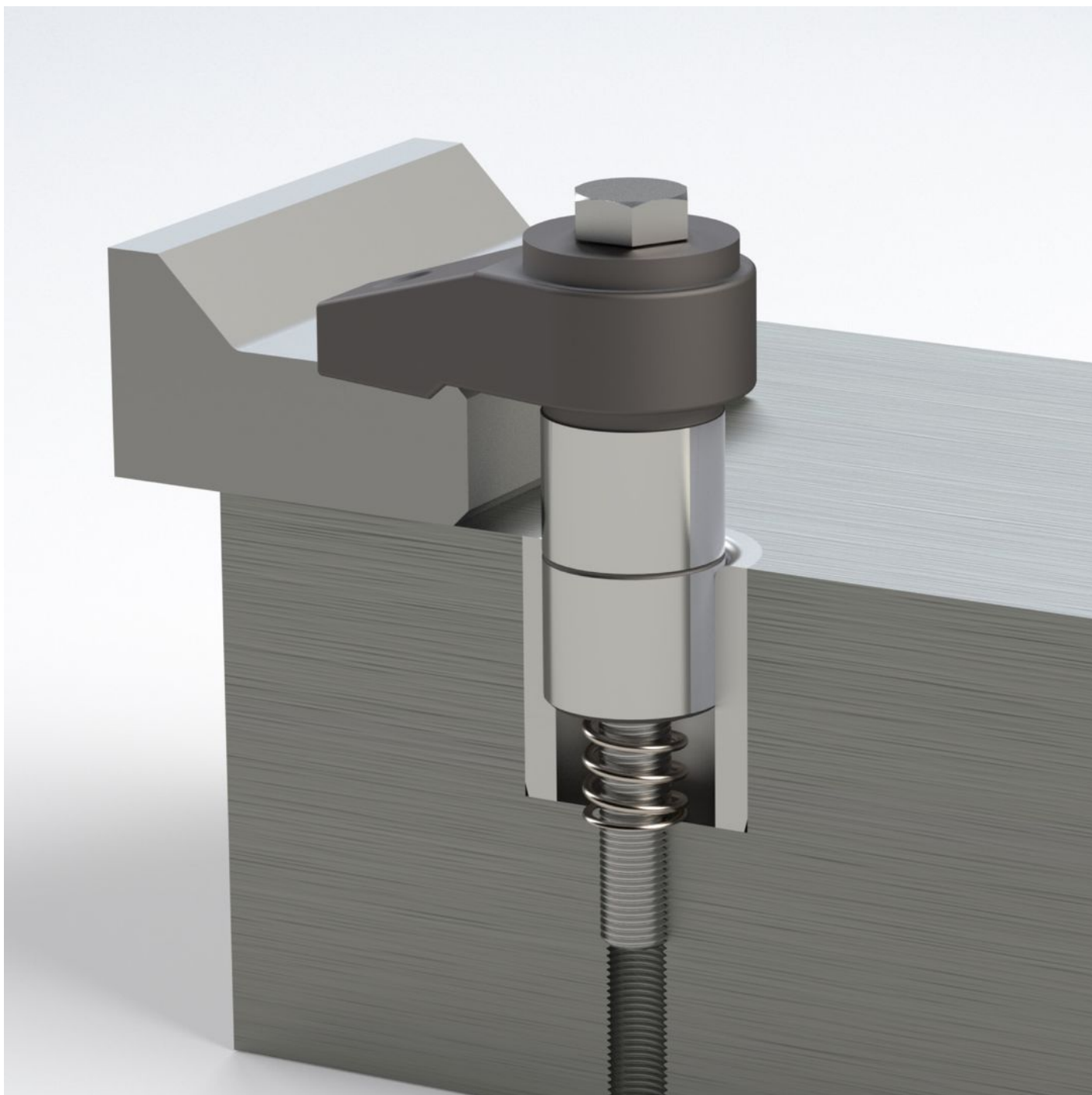
Obr. 1

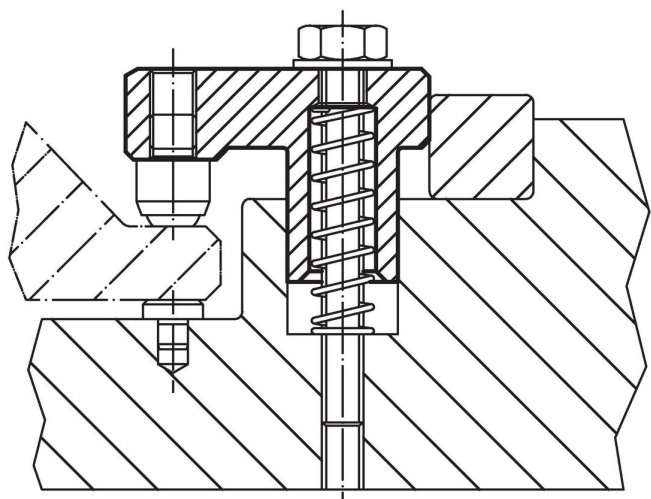
Obr. 2

### Informace pro objednání

d <sub>1</sub> f7	h <sub>1</sub>	b <sub>1</sub>	d <sub>2</sub>	d <sub>3</sub>	d <sub>4</sub> n6	Rozměry								Zdvih [mm]	SW [mm]	Montážní otvor			Upínací síla [kN]	Utahovací moment max. [Nm]	Obj. č.	
						h <sub>2</sub>	h <sub>3</sub>	h <sub>4</sub>	l <sub>1</sub>	l <sub>2</sub>	l <sub>3</sub>	l <sub>4</sub>	l <sub>5</sub>			D1 H7	D2	L1				[g]
s naváděcím pouzdem – obrázek 2																						
25	10 – 20	33	M10	M10	35	78	58	11	60,5	43,5	37	110	36	10	16	35	M10	49	7,5	20	552	23370.0145

### Příklad použití





## Shoda

### Vyhovuje RoHS

Obsahuje olovo - vyhovuje dle výjimek 6a / 6b / 6c

### Obsahuje látky SVHC >0,1% hm.

Obsahuje olovo - seznam SVHC [REACH] k 27.06.2024.

### Obsahuje látky Proposition 65



Olovo může při výskytu způsobit rakovinu a reprodukční poškození.

<https://www.P65Warnings.ca.gov/>

### Bez konfliktních minerálů

Tento produkt neobsahuje žádné látky označené jako "konfliktní minerály" jako je tantal, cín, zlato nebo wolfram z Demokratické republiky Kongo nebo sousedních zemí.