

Upínací ramena

23370.0124



Popis produktu

Upínací ramena se používají jako precizní upínací element u běžných přípravků. K tomu se používá lícovaný otvor v tělese přípravku. Hloubka otvoru souhlasí s požadovanou upínací výškou.

U provedení s broušenou opěrnou plochou (obrázek 1) může být na zaoblené části ramena (radius R2) nasazená opěrka pro zachycení protisíly. Může být plochá, půlkulatá nebo prizmatická.

U provedení s naváděcím pouzdem (obrázek 2) není pro zachycení protisíly opěrka nutná. Naváděcí pouzdro musí být zasunuto do přípravku a slouží jako podpora pro upínací rameno. Pouzdro je součástí upínacího ramena a může být dodáno také samostatně jako příslušenství. Upnutí se provádí pomocí přiloženého šestihřanného šroubu DIN 933 (ISO 4017).

Materiál

Pouzdro

- Cementační ocel, tvrzená

Základní těleso

- Cementační ocel, tvrzená, brynýrovaná a broušená

Kotouč

- Zušlechtěná ocel, ražená, strojně rovnaná, fosfátovaná

Pružina

- Pružinový ocelový drát

Upínací šroub

- Zušlechtěná ocel

Další informace

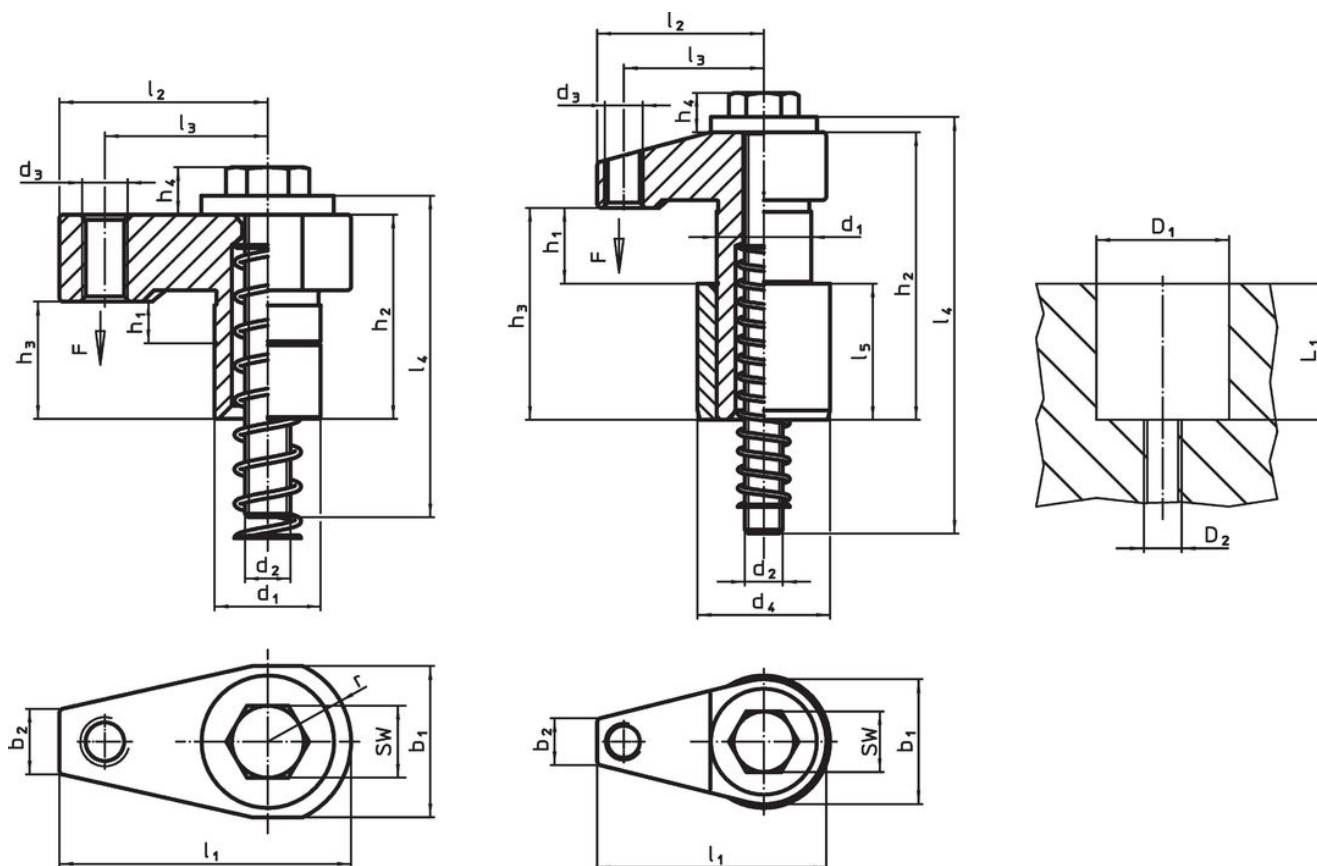
Poznámky

Utahovací moment závisí na konkrétní montážní situaci.

Odkazy

Upínací výška může být snížena např. výkyvnými opěrkami EH 22730.


Výkres s rozměry



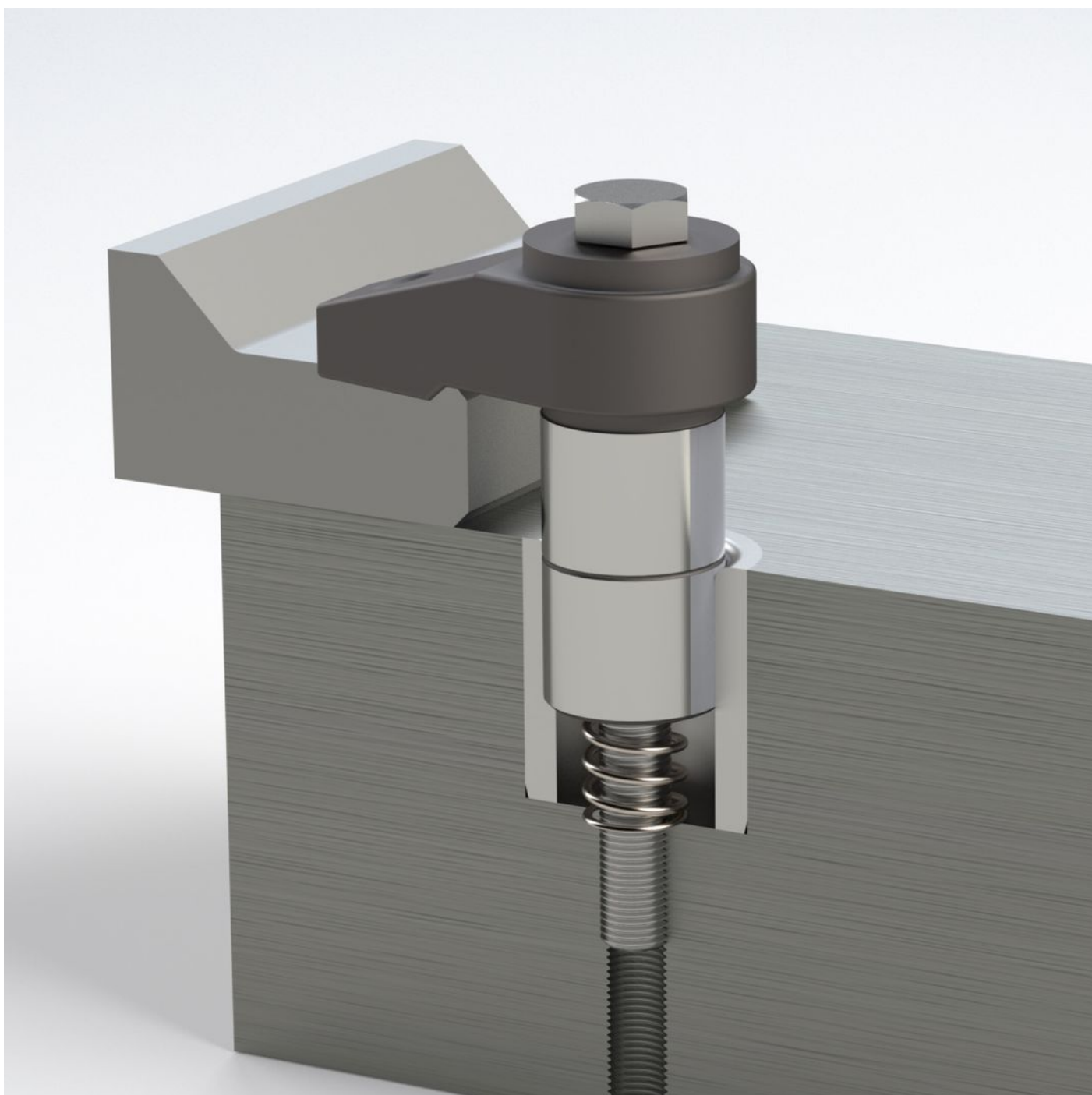
Obr. 1

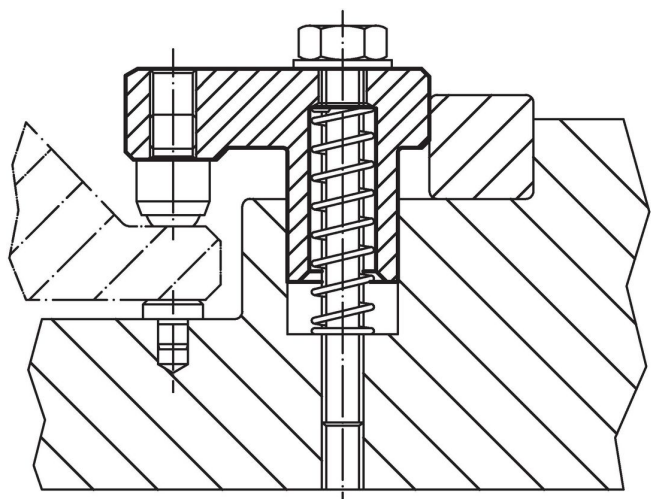
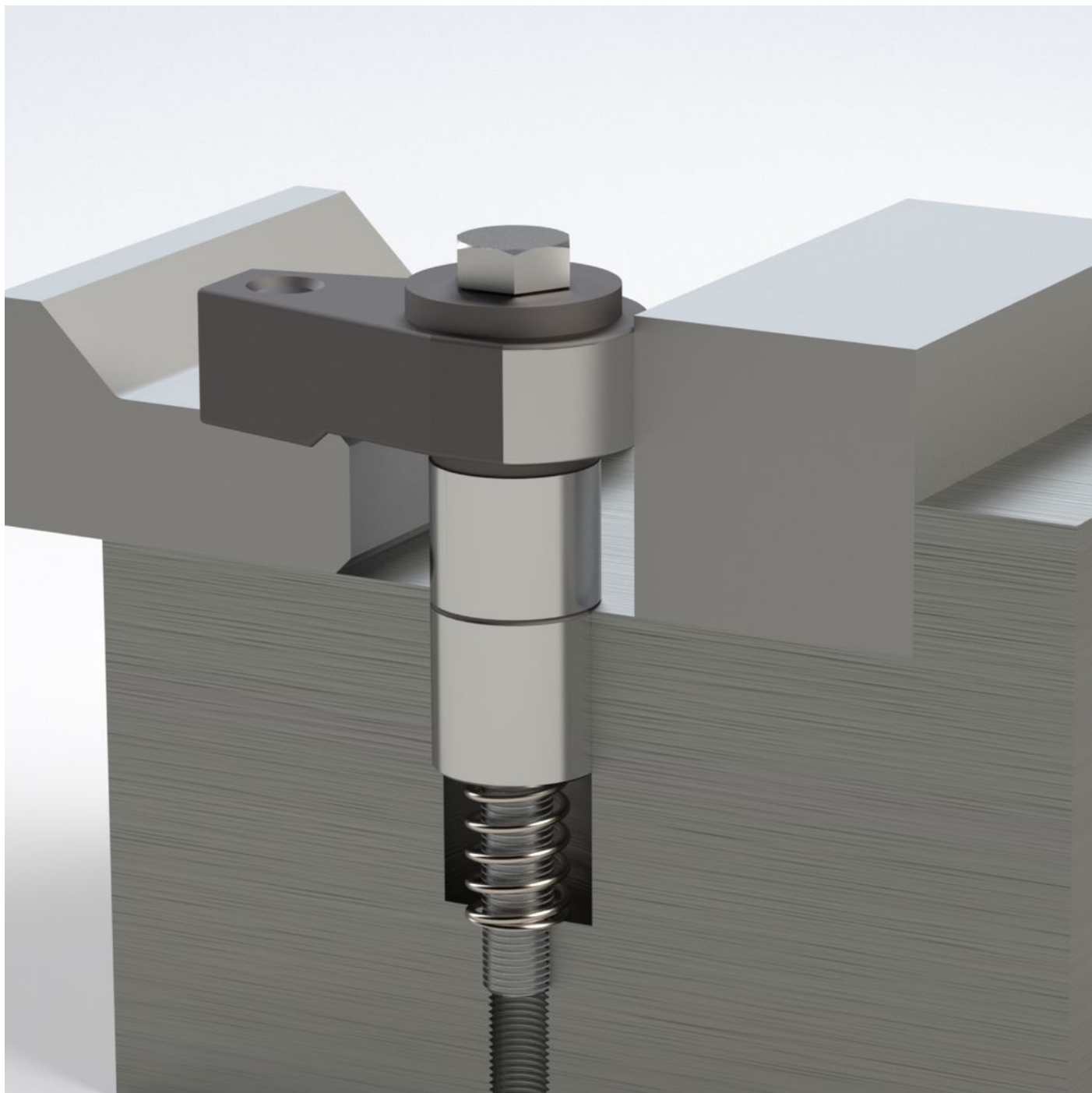
Obr. 2

Informace pro objednání

d ₁ f7	h ₁	b ₁	d ₂	d ₃	Rozměry									Zdvih [mm]	SW [mm]	Montážní otvor			Upínací síla [kN]	Utahovací moment max. [Nm]	 [g]	Obj. č.	
					d ₄ n6	h ₂	h ₃	h ₄	l ₁	l ₂	l ₃	l ₄	l ₅			D1 H7	D2	L1					
[mm]															[mm]	[mm]	[mm]			[kN]	[Nm]	[g]	
s naváděcím pouzdem – obrázek 2																							
16	3 – 8	20	M6	M6	26	37	24	7	37	27	22	60	16	5	10	26	M6	22	2,5	5	128	23370.0124	

Příklad použití





Shoda

Vyhovuje RoHS

Obsahuje olovo - vyhovuje dle výjimek 6a / 6b / 6c

Obsahuje látky SVHC >0,1% hm.

Obsahuje olovo - seznam SVHC [REACH] k 27.06.2024.

Obsahuje látky Proposition 65



Olovo může při výskytu způsobit rakovinu a reprodukční poškození.

<https://www.P65Warnings.ca.gov/>

Bez konfliktních minerálů

Tento produkt neobsahuje žádné látky označené jako "konfliktní minerály" jako je tantal, cín, zlato nebo wolfram z Demokratické republiky Kongo nebo sousedních zemí.