

Upínací ramena

23370.0083



Popis produktu

Upínací ramena se používají jako precizní upínací element u běžných přípravků. K tomu se používá lícovaný otvor v tělese přípravku. Hloubka otvoru souhlasí s požadovanou upínací výškou.

U provedení s broušenou opěrnou plochou (obrázek 1) může být na zaoblené části ramena (radius 22) nasazená opěrka pro zachycení protisíly. Může být plochá, půlkulatá nebo prizmatická.

U provedení s naváděcím pouzdem (obrázek 2) není pro zachycení protisíly opěrka nutná. Naváděcí pouzdro musí být zasunuto do přípravku a slouží jako podpěra pro upínací rameno. Pouzdro je součástí upínacího ramena a může být dodáno také samostatně jako příslušenství. Upnutí se provádí pomocí přiloženého šestihranného šroubu DIN 933 (ISO 4017).

Materiál

Základní těleso

- Cementační ocel, tvrzená, brynýrovaná a broušená

Kotouč

- Zušlechtná ocel, ražená, strojně rovná, fosfátovaná

Pružina

- Pružinový ocelový drát

Upínací šroub

- Zušlechtná ocel

Další informace

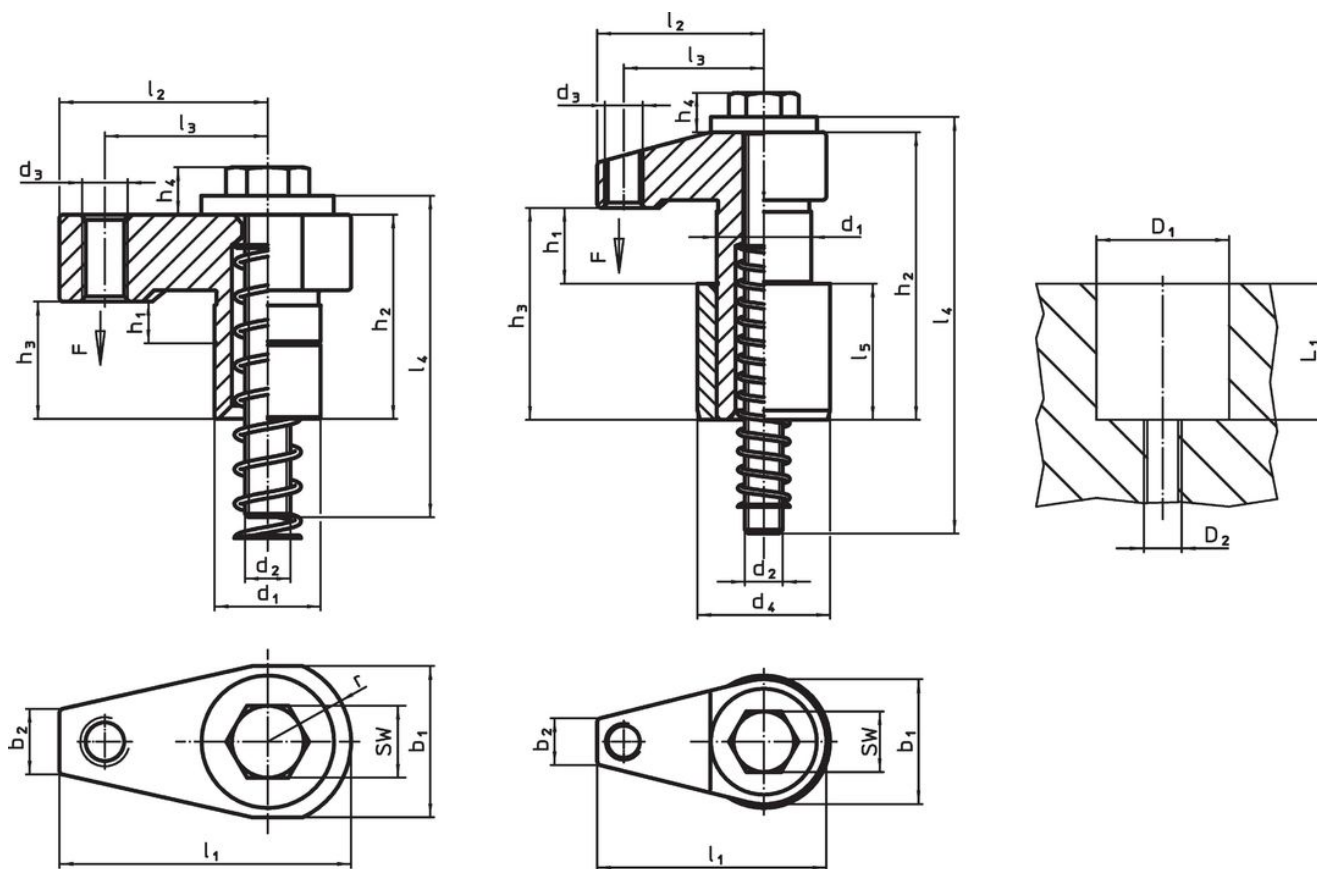
Poznámky

Utahovací moment závisí na konkrétní montážní situaci.

Odkazy

Upínací výška může být snížena např. výkyvnými opěrkami EH 22730.

Výkres s rozměry



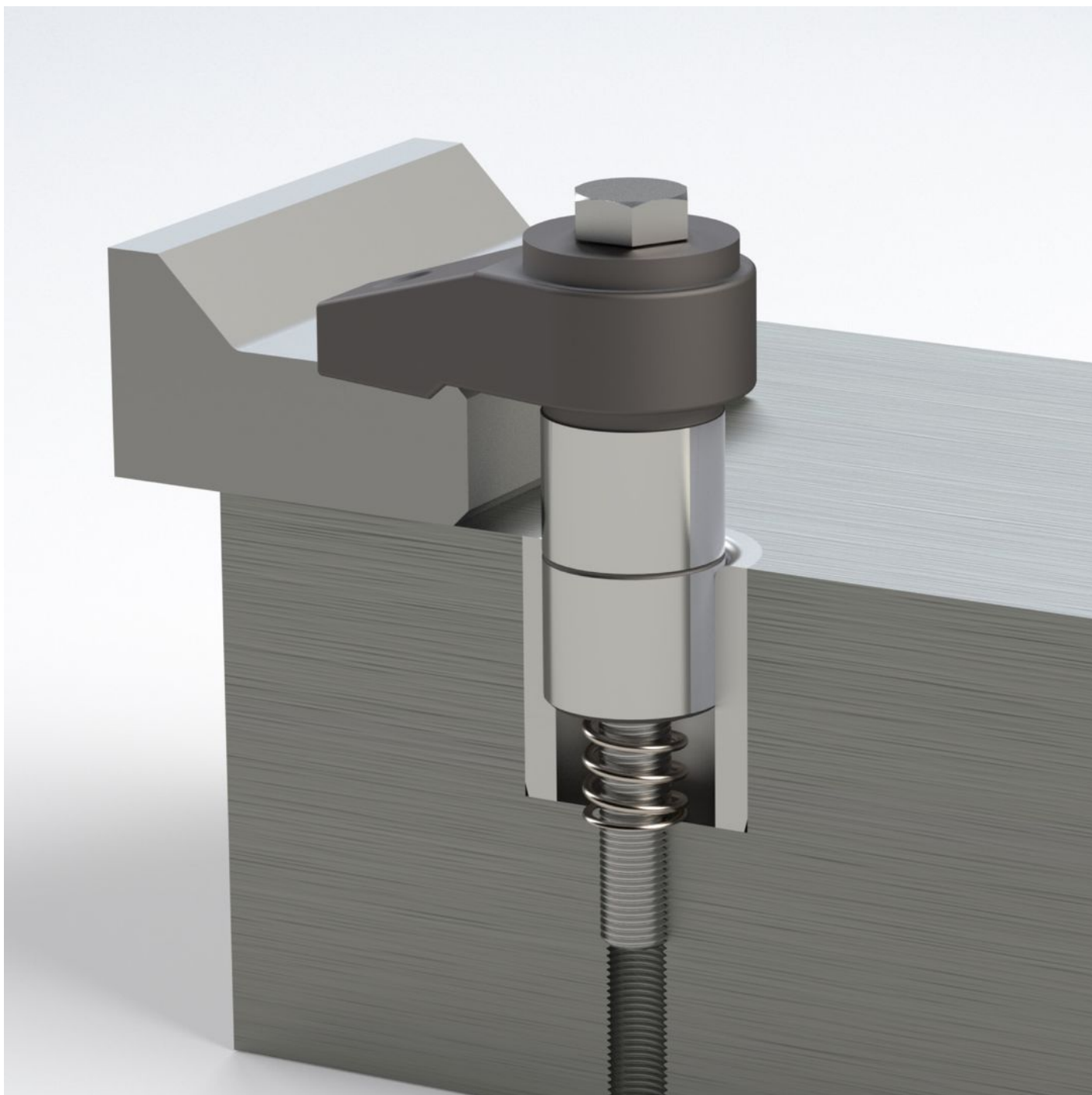
Obr. 1

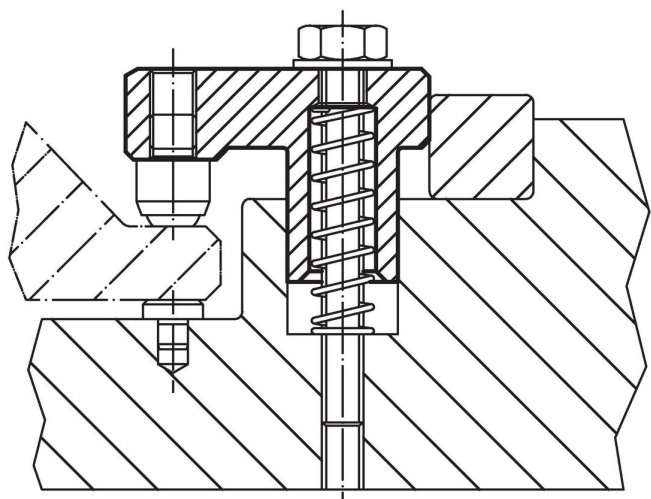
Obr. 2

Informace pro objednání

d ₁ f7	h ₁	b ₁	d ₂	d ₃	Rozměry								r ±0,02	Zdvih [mm]	SW [mm]	Montážní otvor			Upínací síla [kN]	Utahovací moment max. [Nm]	[g]	Obj. č.
					h ₂	h ₃	h ₄	l ₁	l ₂	l ₃	l ₄	D1 H7				D2	L1					
s broušenou opěrnou plochou – obrázek 1																						
28	20 – 41	40	M12	M12	83	106	13	77	55	43	150	22	21	18	28	M12	64	10	30	770	23370.0083	

Příklad použití





Shoda

Vyhovuje RoHS

V souladu se směrnicí 2011/65/EU a směrnicí 2015/863.

Neobsahuje látky SVHC

Žádné látky SVHC s obsahem vyšším než 0,1% hm. - seznam SVHC k 27.06.2024.

Neobsahuje látky Proposition 65

Neobsahuje látky Proposition 65.

<https://www.P65Warnings.ca.gov/>

Bez konfliktních minerálů

Tento produkt neobsahuje žádné látky označené jako "konfliktní minerály" jako je tantal, cín, zlato nebo wolfram z Demokratické republiky Kongo nebo sousedních zemí.