

Svěrné čepy

23341.0530



Popis produktu

Pomocí svěrného čepu se mohou rychle a přesně radiálně i axiálně upnout díly kruhového průřezu např. hřídele, osy, trubky, tyče.

Materiál

Základní těleso

- Nerez 1.4305

Pružina

- Nerez

Upínací šroub

- Ocel, zinkovaná
- Nerez

Montáž

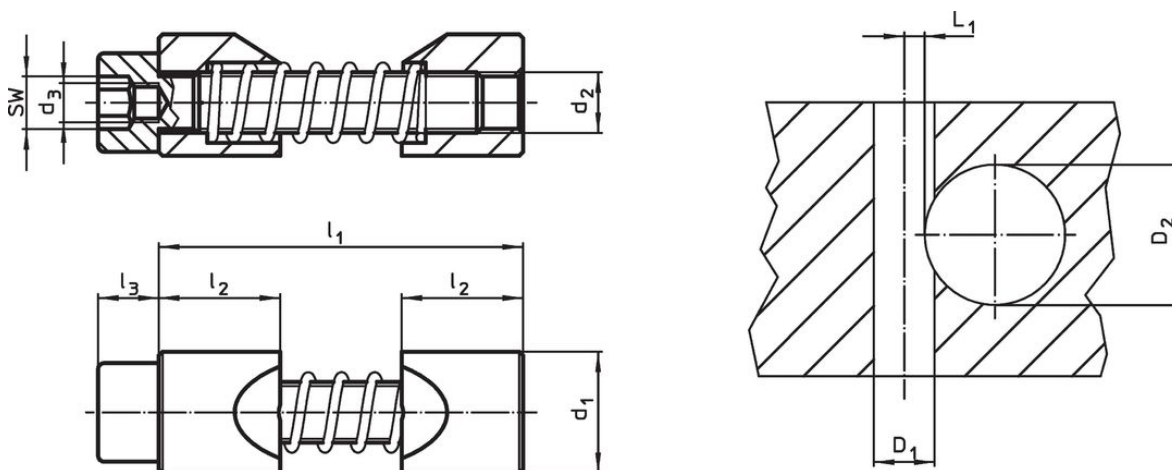
1. Síla sevření má odpovídat průměru upínaných dílů.
2. Zasadit svěrný čep pomocí montážního nářadí do zvoleného otvoru.
3. Upínaný díl správně umístit.
4. Upnout pomocí šroubu SW (se zohledněním utahovacího momentu).

Další informace

Poznámky

Závit d_3 slouží k upevnění volitelného montážního nářadí.


Výkres s rozměry



Informace pro objednání

d_1 h11	d_2	Rozměry				SW	Utahovací moment max.	Montážní otvor			Obj. č.	
		d_3	l_1 max.	l_2	l_3			Díra v náboji D_1 H7	Průměr hřídele D_2	L_1 +0,2		[g]
[mm]												
Nerez												
30	M16	M10	81	30	16	14	206	30	60 – 125	7,9	344	23341.0530

Příslušenství

	SW	d		Obj. č.
	[mm]	[mm]	[g]	
speciální šestihřanný klíč				
	14	M10	250	23341.1030

Příklad použití



Shoda

Vyhovuje RoHS

V souladu se směrnicí 2011/65/EU a směrnicí 2015/863.

Neobsahuje látky SVHC

Žádné látky SVHC s obsahem vyšším než 0,1% hm. - seznam SVHC k 27.06.2024.

Neobsahuje látky Proposition 65

Neobsahuje látky Proposition 65.
<https://www.P65Warnings.ca.gov/>

Bez konfliktních minerálů

Tento produkt neobsahuje žádné látky označené jako "konfliktní minerály" jako je tantal, cín, zlato nebo wolfram z Demokratické republiky Kongo nebo sousedních zemí.