

## Svěrné čepy

### 23341.0510



#### Popis produktu

Pomocí svěrného čepu se mohou rychle a přesně radiálně i axiálně upnout díly kruhového průřezu např. hřídele, osy, trubky, tyče.

#### Materiál

##### Základní těleso

- Nerez 1.4305

##### Pružina

- Nerez

##### Upínací šroub

- Ocel, zinkovaná
- Nerez

#### Montáž

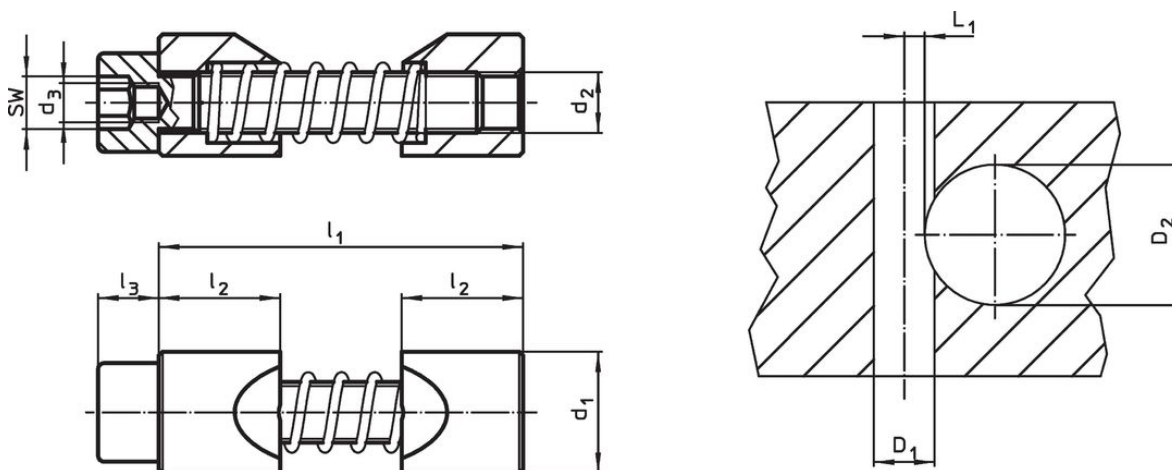
1. Síla sevření má odpovídat průměru upínaných dílů.
2. Zásunout svěrný čep pomocí montážního nářadí do zvoleného otvoru.
3. Upínaný díl správně umístit.
4. Upnout pomocí šroubu SW (se zohledněním utahovacího momentu).

#### Další informace

#### Poznámky

Závit  $d_3$  slouží k upevnění volitelného montážního nářadí.


#### Výkres s rozměry



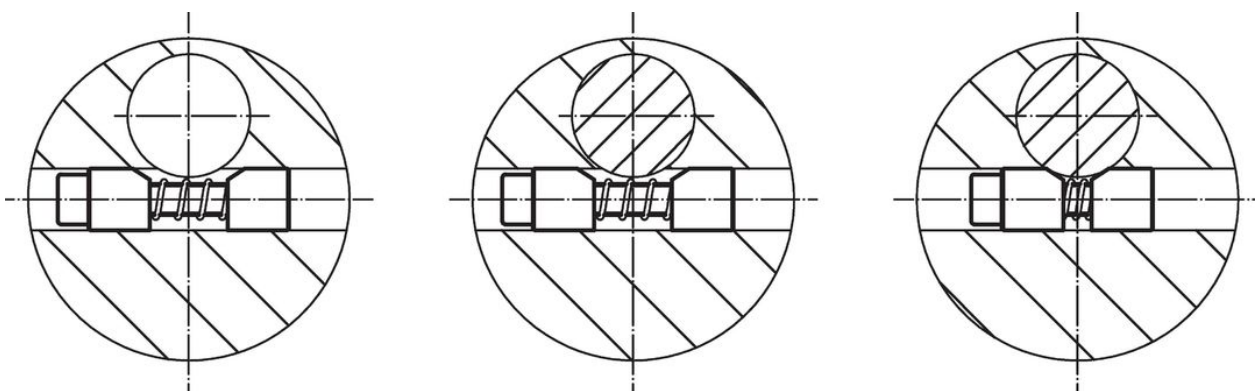
#### Informace pro objednání

$d_1$ h11	$d_2$	Rozměry				SW	Utahovací moment max.	Montážní otvor			Obj. č.	
		$d_3$	$l_1$ max.	$l_2$	$l_3$			Díra v náboji $D_1$ H7	Průměr hřídele $D_2$	$L_1$ +0,2		
		[mm]				[mm]	[Nm]	[mm]		[g]		
<b>Nerez</b>												
10	M5	M3	33	10	5	4	6	10	10 – 15	3,3	12	23341.0510

#### Příslušenství

	SW	d		Obj. č.
	[mm]	[mm]	[g]	
<b>speciální šestihranný klíč</b>				
	4	M 3	9	23341.1010

## Příklad použití



## Shoda

### Vyhovuje RoHS

V souladu se směrnicí 2011/65/EU a směrnicí 2015/863.

### Neobsahuje látky SVHC

Žádné látky SVHC s obsahem vyšším než 0,1% hm. - seznam SVHC k 27.06.2024.

### Neobsahuje látky Proposition 65

Neobsahuje látky Proposition 65.  
<https://www.P65Warnings.ca.gov/>

### Bez konfliktních minerálů

Tento produkt neobsahuje žádné látky označené jako "konfliktní minerály" jako je tantal, cín, zlato nebo wolfram z Demokratické republiky Kongo nebo sousedních zemí.