

Svěrné čepy 23341.0508



Popis produktu

Pomocí svěrného čepu se mohou rychle a přesně radiálně i axiálně upnout díly kruhového průřezu např. hřídele, osy, trubky, tyče.

Materiál

Základní těleso

- Nerez 1.4305

Pružina

- Nerez

Upínací šroub

- Ocel, zinkovaná
- Nerez

Montáž

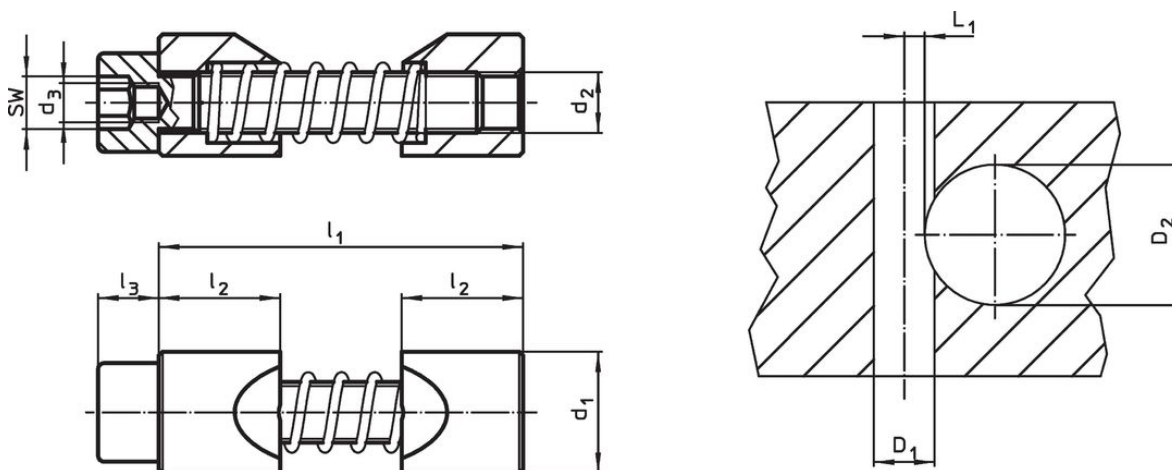
1. Síla sevření má odpovídat průměru upínaných dílů.
2. Zasunout svěrný čep pomocí montážního nářadí do zvoleného otvoru.
3. Upínaný díl správně umístit.
4. Upnout pomocí šroubu SW (se zohledněním utahovacího momentu).

Další informace

Poznámky

Závít d_3 slouží k upevnění volitelného montážního nářadí.


Výkres s rozměry



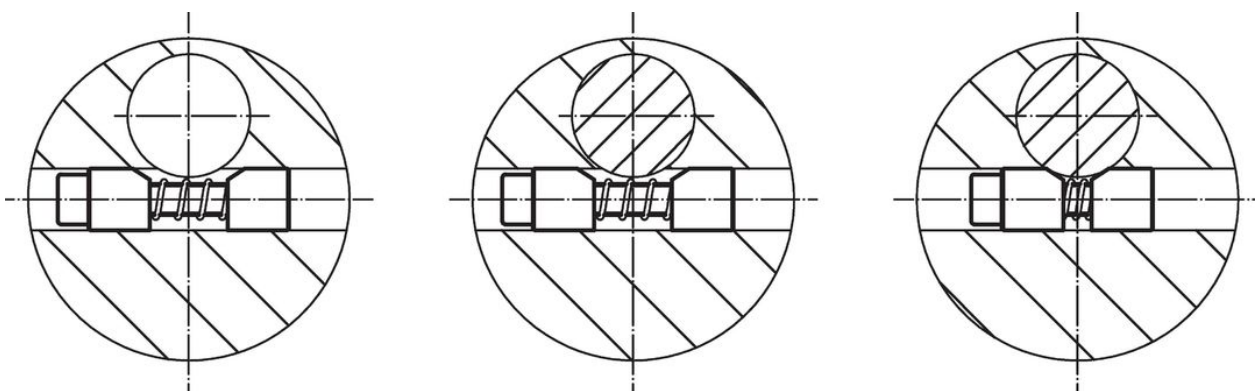
Informace pro objednání

d_1 h11	d_2	Rozměry				SW	Utahovací moment max.	Montážní otvor			Obj. č.	
		d_3	l_1 max.	l_2	l_3			Díra v náboji D_1 H7	Průměr hřídele D_2	L_1 +0,2		
[mm]											[g]	
Nerez												
8	M4	M2,5	27	8	4	3	2,9	8	6 – 10	2,8	8	23341.0508

Příslušenství

	SW	d		Obj. č.
	[mm]	[mm]	[g]	
speciální šestihřanný klíč				
	3	M 2,5	5	23341.1008

Příklad použití



Shoda

Vyhovuje RoHS

V souladu se směrnicí 2011/65/EU a směrnicí 2015/863.

Neobsahuje látky SVHC

Žádné látky SVHC s obsahem vyšším než 0,1% hm. - seznam SVHC k 27.06.2024.

Neobsahuje látky Proposition 65

Neobsahuje látky Proposition 65.
<https://www.P65Warnings.ca.gov/>

Bez konfliktních minerálů

Tento produkt neobsahuje žádné látky označené jako "konfliktní minerály" jako je tantal, cín, zlato nebo wolfram z Demokratické republiky Kongo nebo sousedních zemí.