

Středící upínací trny · válcové

23340.0612



Popis produktu

Středící upínací trny, válcové jsou ideální pro upnutí přípravků. Umožňují upnutí obrobků s dírou na vnitřním průměru a tedy bez překážejících rušivých hran. Středící upínací trny lze namontovat na mřížkové a upínací desky, např. zalisováním do otvorů nebo zašroubováním do závitů.

Umožňují přesné polohování, nabízejí vysokou přesnost opakovatelnosti a dosahují velkých přídržných sil při upínání dílů s otvory. Středící upínací trny umožňují upnutí složitých obrobků bez použití vnějších upínacích prvků tak, aby bylo možné tyto díly obrábět z 5 stran.

Středící upínací trny, válcové mají tyto vlastnosti:

- Upínací zdvih max. 0,7 mm
- Dvě provedení - pro zalisování nebo našroubování
- Vyrobeno z nerez nebo automatové oceli
- Upínací těleso lze velmi snadno opracovat (pro přizpůsobení průměru díry)

Materiál

Základní těleso

- Nerez

Upínací šroub

- Nerez

Montáž

Středící upínací trn lze soustružením nebo frézováním upravit na příslušný průměr.

Obrázek 1 - Montáž do díry nebo pouzdra.

Pro upínací šroub je nutný závit.

Obrázek 2 – Montáž do závitů.

Upínací šroub pro montáž.

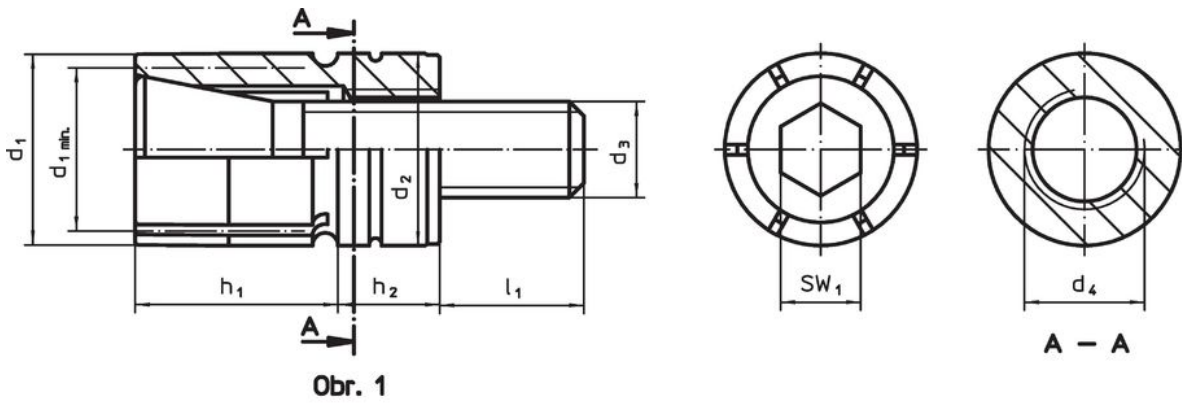
Vyjměte z těla.

Našroubojte středící upínací prvky a utáhněte pomocí klíče velikosti (SW₂).

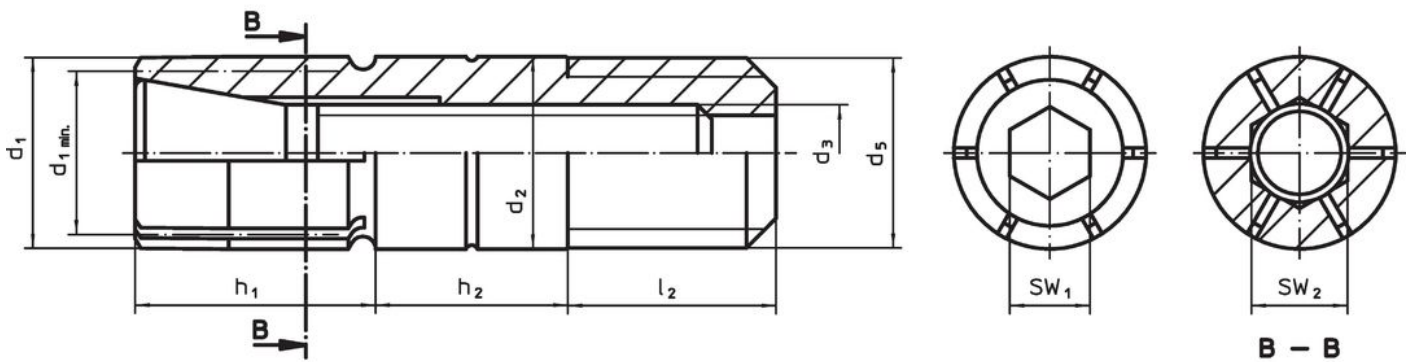
Obsluha

Ovládá se pomocí kuželového upínacího šroubu (SW1). Tím se tělo rozšíří až o 0,7 mm.

Výkres s rozměry



Obr. 1



Obr. 2

Informace pro objednání

d ₁	d ₁ min.	d ₂ -0,025	d ₃	Rozměry			SW		Počet segmentů	Upínací síla max. [kN]	Utahovací moment max. [Nm]	🔩 [g]	Obj. č.	
				d ₅	h ₁	h ₂	l ₂	SW ₁						SW ₂
[mm]														
našroubování – obrázek 2, Nerez														
12	10,5	12	M6	M12 x 1,75	15	12	13	5	6	6	8,5	17	30	23340.0612

Příklad použití



Shoda

Vyhovuje RoHS

V souladu se směrnicí 2011/65/EU a směrnicí 2015/863.

Neobsahuje látky SVHC

Žádné látky SVHC s obsahem vyšším než 0,1% hm. - seznam SVHC k 23.01.2024.

Neobsahuje látky Proposition 65

Neobsahuje látky Proposition 65.
<https://www.P65Warnings.ca.gov/>

Bez konfliktních minerálů

Tento produkt neobsahuje žádné látky označené jako "konfliktní minerály" jako je tantal, cín, zlato nebo wolfram z Demokratické republiky Kongo nebo sousedních zemí.