

## Středící upínací trny • válcové

23340.0512



### Popis produktu

Středící upínací trny, válcové jsou ideální pro upnutí přípravků. Umožňují upnutí obrobků s dírou na vnitřním průměru a tedy bez překážejících rušivých hran. Středící upínací trny lze namontovat na mřížkové a upínací desky, např. zalisováním do otvorů nebo zašroubováním do závitů.

Umožňují přesné polohování, nabízejí vysokou přesnost opakovatelnosti a dosahují velkých přídržných sil při upínání dílů s otvory. Středící upínací trny umožňují upnutí složitých obrobků bez použití vnějších upínacích prvků tak, aby bylo možné tyto díly obrábět z 5 stran.

Středící upínací trny, válcové mají tyto vlastnosti:

- Upínací zdvih max. 0,7 mm
- Dvě provedení - pro zalisování nebo našroubování
- Vyrobeno z nerezí nebo automatové oceli
- Upínací těleso lze velmi snadno opracovat (pro přizpůsobení průměru díry)

### Materiál

#### Základní těleso

- Automatová ocel

#### Upínací šroub

- Ocel

### Montáž

Středící upínací trn lze soustružením nebo frézováním upravit na příslušný průměr.

Obrázek 1 - Montáž do díry nebo pouzdra.

Pro upínací šroub je nutný závit.

Obrázek 2 – Montáž do závitů.

Upínací šroub pro montáž.

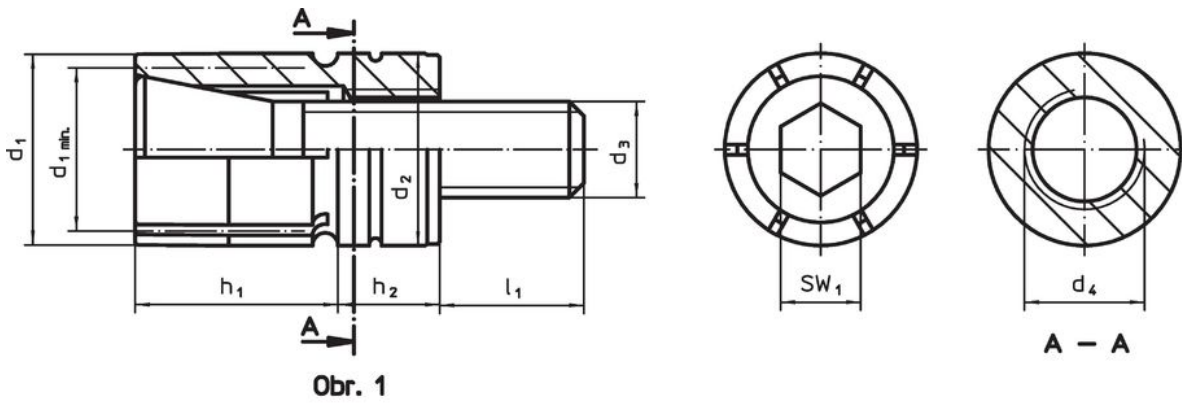
Vyjměte z těla.

Našroubujte středící upínací prvky a utáhněte pomocí klíče velikosti (SW<sub>2</sub>).

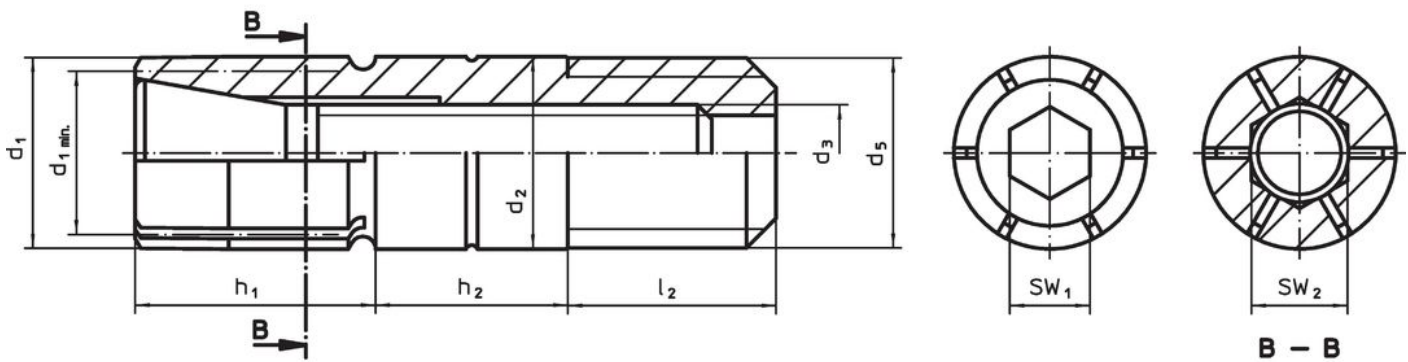
### Obsluha

Ovládá se pomocí kuželového upínacího šroubu (SW1). Tím se tělo rozšíří až o 0,7 mm.

Výkres s rozměry



Obr. 1

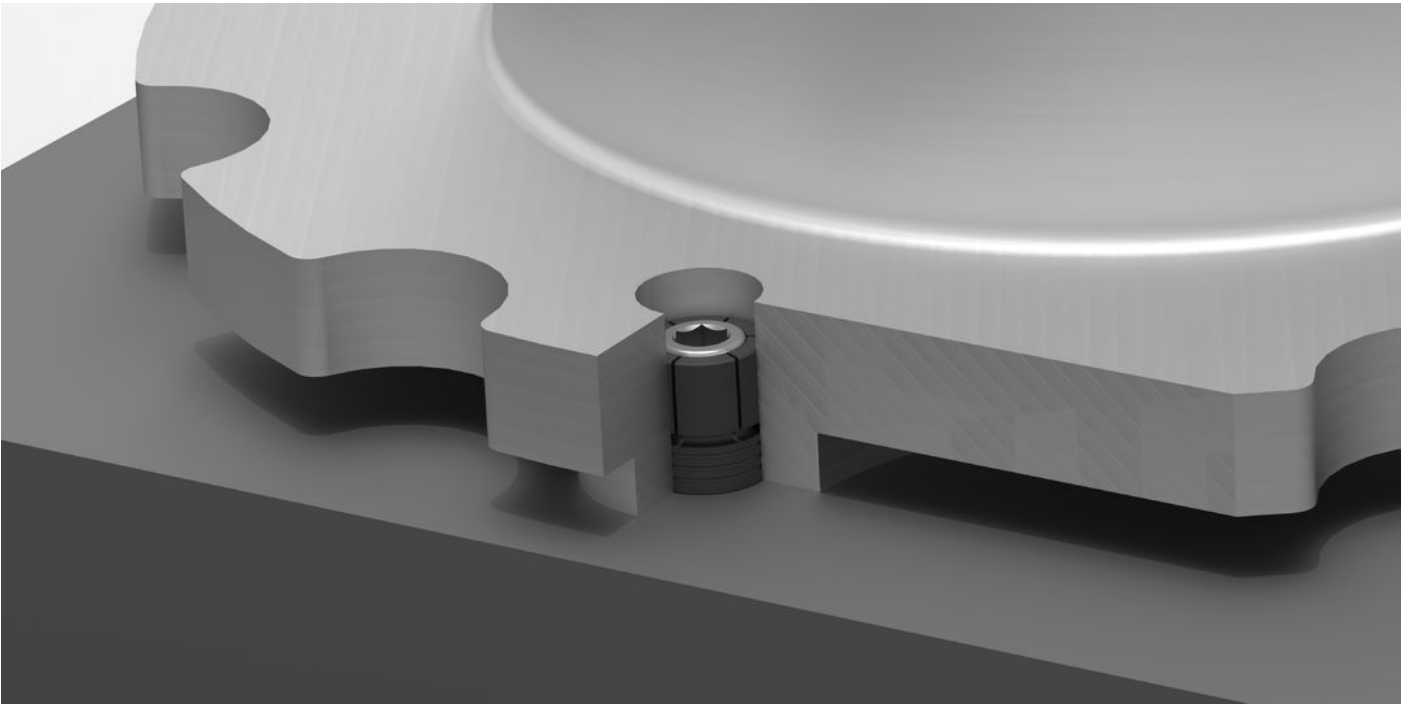


Obr. 2

Informace pro objednání

d <sub>1</sub>	d <sub>1</sub> min.	d <sub>2</sub> -0,025	Rozměry				SW SW <sub>1</sub>	Počet segmentů	Upínací síla max.	Utahovací moment max.	Montážní otvor	Obj. č.		
			d <sub>3</sub>	d <sub>4</sub>	h <sub>1</sub>	h <sub>2</sub>							l <sub>1</sub>	
zalisování – obrázek 1, Automatová ocel														
12	10,5	12	M6	M8	12,7	6,35	11,1	5	6	8,5	17	12	17	23340.0512

## Příklad použití



## Shoda

### Vyhovuje RoHS

V souladu se směrnicí 2011/65/EU a směrnicí 2015/863.

### Neobsahuje látky SVHC

Žádné látky SVHC s obsahem vyšším než 0,1% hm. - seznam SVHC k 23.01.2024.

### Neobsahuje látky Proposition 65

Neobsahuje látky Proposition 65.  
<https://www.P65Warnings.ca.gov/>

### Bez konfliktních minerálů

Tento produkt neobsahuje žádné látky označené jako "konfliktní minerály" jako je tantal, cín, zlato nebo wolfram z Demokratické republiky Kongo nebo sousedních zemí.