

Středící upínací trny • válcové

23340.0506



Popis produktu

Středící upínací trny, válcové jsou ideální pro upnutí přípravků. Umožňují upnutí obrobků s dírou na vnitřním průměru a tedy bez překážejících rušivých hran. Středící upínací trny lze namontovat na mřížkové a upínací desky, např. zalisováním do otvorů nebo zašroubováním do závitů.

Umožňují přesné polohování, nabízejí vysokou přesnost opakovatelnosti a dosahují velkých přídržných sil při upínání dílů s otvory. Středící upínací trny umožňují upnutí složitých obrobků bez použití vnějších upínacích prvků tak, aby bylo možné tyto díly obrábět z 5 stran.

Středící upínací trny, válcové mají tyto vlastnosti:

- Upínací zdvih max. 0,7 mm
- Dvě provedení - pro zalisování nebo našroubování
- Vyrobeno z nerez nebo automatové oceli
- Upínací těleso lze velmi snadno opracovat (pro přizpůsobení průměru díry)

Materiál

Základní těleso

- Automatová ocel

Upínací šroub

- Ocel

Montáž

Středící upínací trn lze soustružením nebo frézováním upravit na příslušný průměr.

Obrázek 1 - Montáž do díry nebo pouzdra.

Pro upínací šroub je nutný závit.

Obrázek 2 – Montáž do závitů.

Upínací šroub pro montáž.

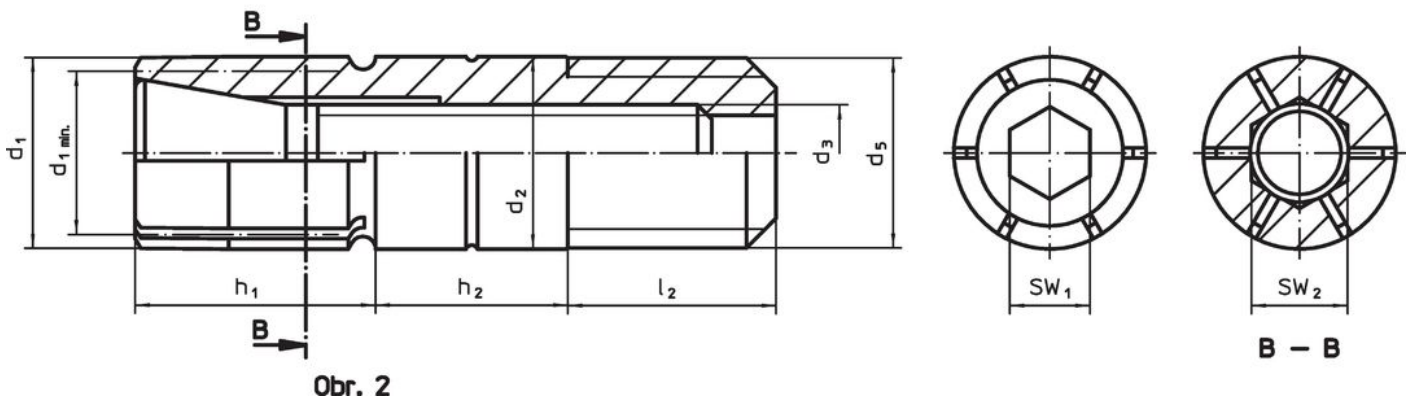
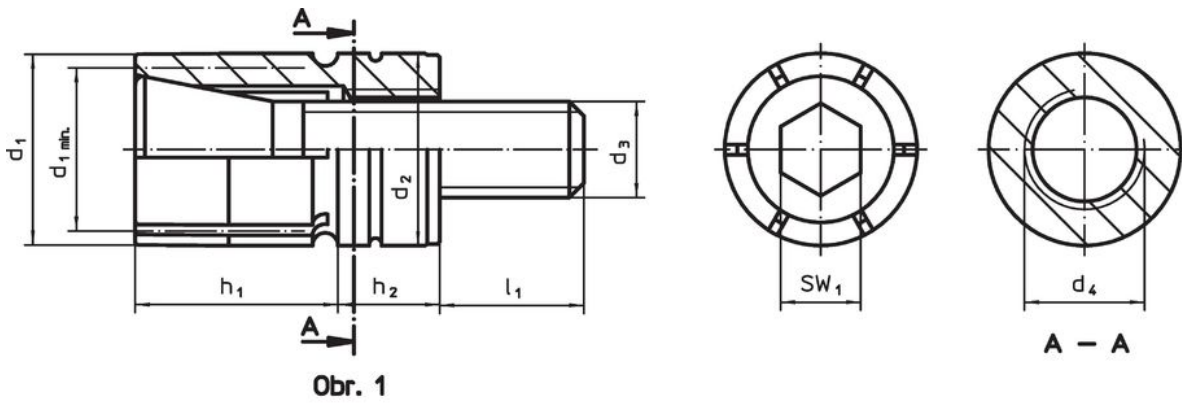
Vyjměte z těla.

Našroubujte středící upínací prvky a utáhněte pomocí klíče velikosti (SW₂).

Obsluha

Ovládá se pomocí kuželového upínacího šroubu (SW1). Tím se tělo rozšíří až o 0,7 mm.

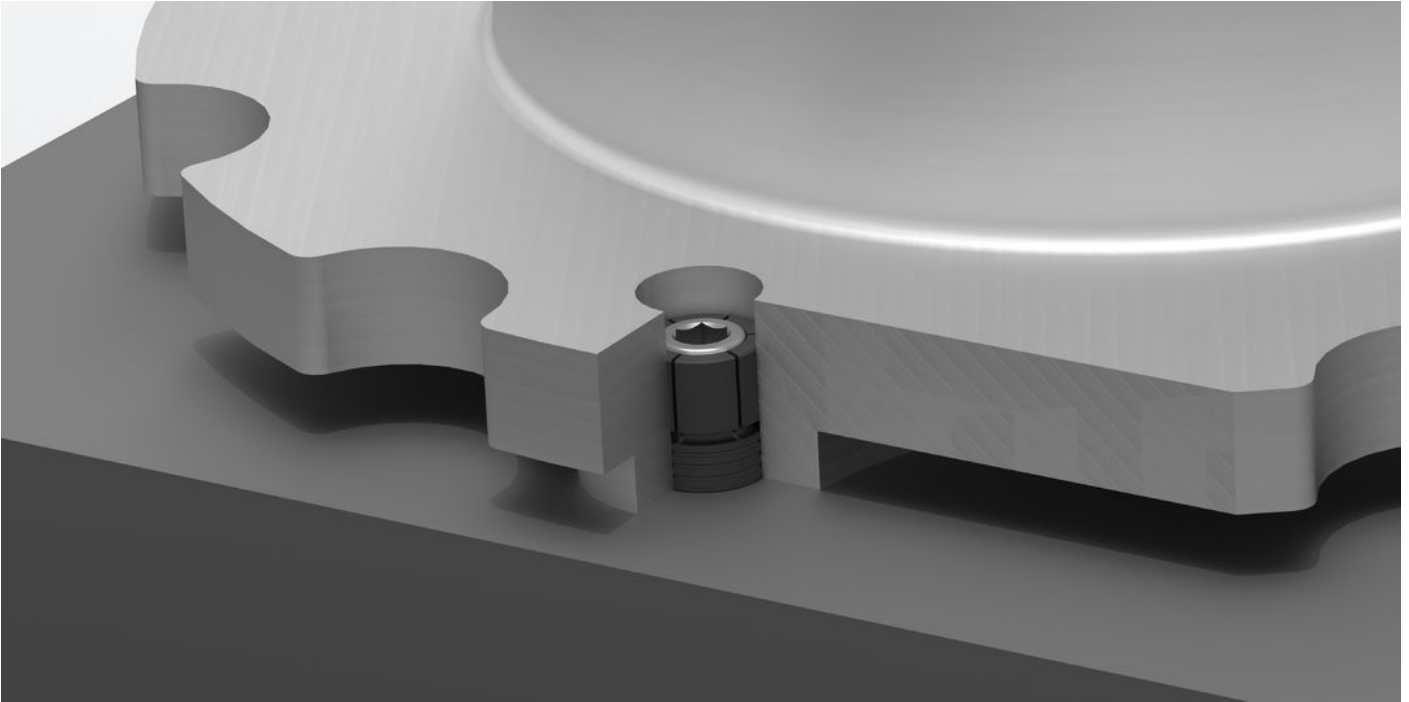
Výkres s rozměry



Informace pro objednání

d ₁	d ₁ min.	d ₂ -0,025	Rozměry					SW SW ₁	Počet segmentů	Upínací síla max. [kN]	Utahovací moment max. [Nm]	Montážní otvor H7 [mm]	[g]	Obj. č.
			d ₃	d ₄	h ₁	h ₂	l ₁							
zalisování – obrázek 1, Automatová ocel														
6	5,5	6	M3	M4	7	6	7,3	2,5	4	1,1	2,8	6	5	23340.0506

Příklad použití



Shoda

Vyhovuje RoHS

V souladu se směrnicí 2011/65/EU a směrnicí 2015/863.

Neobsahuje látky SVHC

Žádné látky SVHC s obsahem vyšším než 0,1% hm. - seznam SVHC k 27.06.2024.

Neobsahuje látky Proposition 65

Neobsahuje látky Proposition 65.
<https://www.P65Warnings.ca.gov/>

Bez konfliktních minerálů

Tento produkt neobsahuje žádné látky označené jako "konfliktní minerály" jako je tantal, cín, zlato nebo wolfram z Demokratické republiky Kongo nebo sousedních zemí.