

## Středící upínací elementy · s upínacími kuličkami, ovládání zesпода

23340.0386



### Popis produktu

Pro bodové vystředění a upnutí obrobku za díru, je-li opatřen upínací dírou. Precizní samovystředění s přesností  $\pm 0,025$  mm. Díky upínacím kuličkám mohou být upnuty obrobky s povrchem obrobeným i neobrobeným. Jsou vystředěny a přitaženy dolů k podložce. Tento středící upínací element vykazuje velké rozsahy upnutí při malých zástavbových rozměrech. **Možnost našroubování shora i zesпода.**

### Materiál

#### Základní těleso

- Nástrojová ocel, tvrzená, bryněrovaná

#### Pružina

- Nerez

#### Upínací kuličky

- Nerez 1.4112, tvrzená a broušená

### Montáž

Návod pro montáž shora: Odebrat horní talíř a šroub. Tělo našroubovat pomocí závitového kolíku zesпода a utáhnout shora přes vnitřní SW<sub>2</sub>.

Další nebo podrobné informace naleznete v montážním návodu a v návodu k obsluze.

### Obsluha

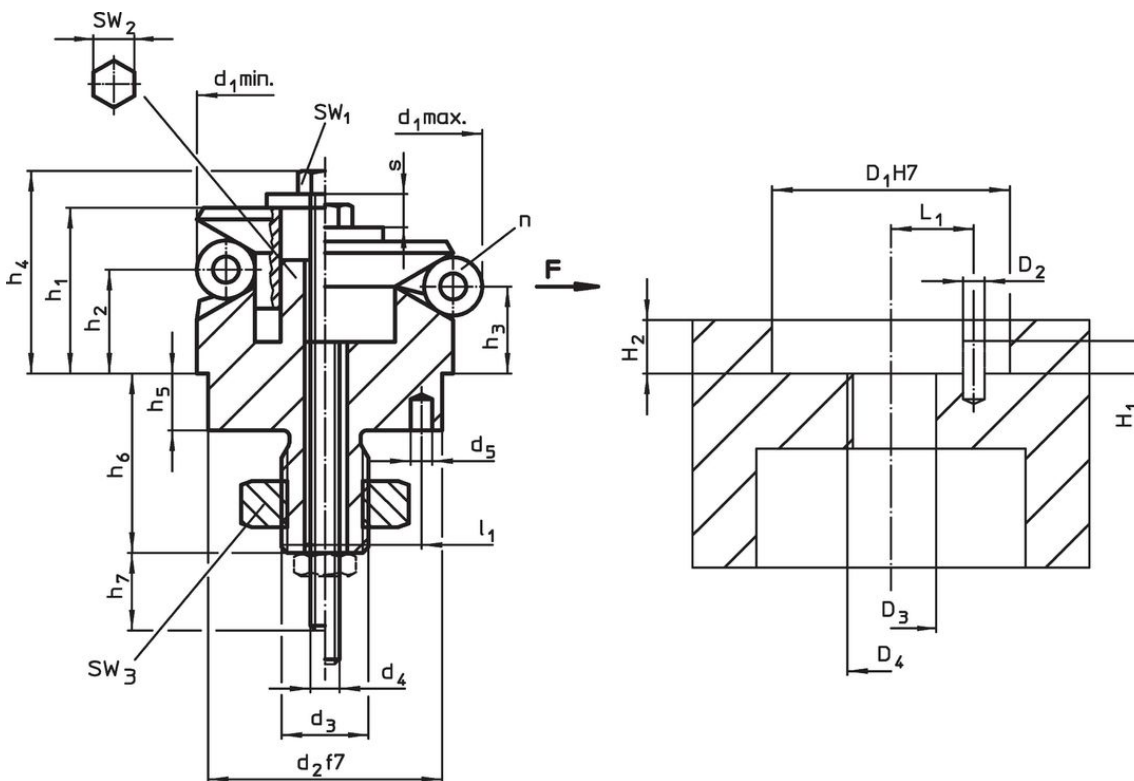
Ovládání zesпода manuální nebo automatizované (pneumaticky nebo hydraulicky).

### Další informace

### Další produkty

- Středící upínací elementy, s upínacími segmenty
- Středící upínací elementy, s upínacími kuličkami
- Středící upínací elementy, s upínacími segmenty, ovládání zesпода

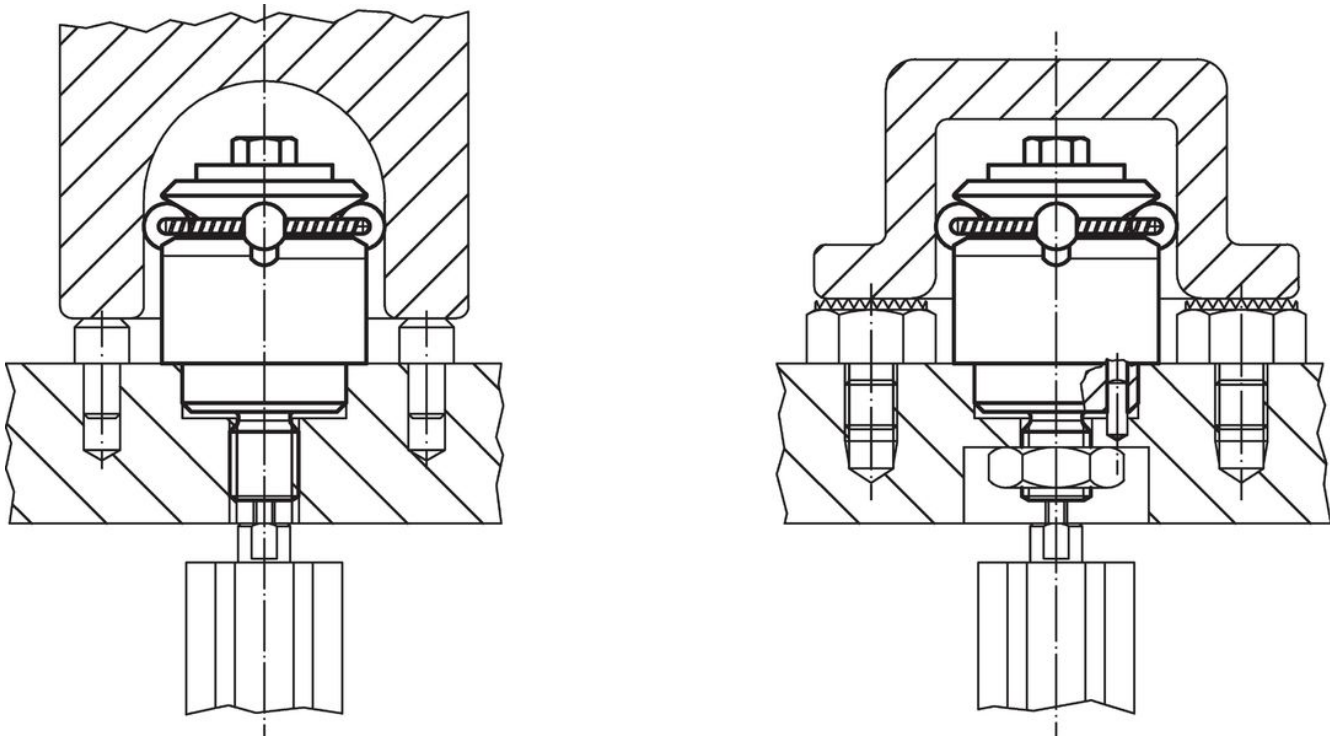
### Výkres s rozměry



## Informace pro objednání

Rozměry														Počet kuliček n	Zdvih s [mm]	SW			Upínací síla F max. [kN]	Utahovací moment max. [Nm]	Montážní otvor		Obj. č.			
d <sub>1</sub> min.	d <sub>1</sub> max.	d <sub>2</sub> f7	d <sub>3</sub>	d <sub>4</sub>	d <sub>5</sub> +0,3	h <sub>1</sub>	h <sub>2</sub>	h <sub>3</sub>	h <sub>4</sub> -2	h <sub>5</sub>	h <sub>6</sub> +1	h <sub>7</sub> ~	l <sub>1</sub> ±0,1			Průměr kuličky	SW <sub>1</sub>	SW <sub>2</sub>			SW <sub>3</sub>	D <sub>DD</sub> H <sub>H</sub>		D <sub>4</sub> +0,0	H <sub>L</sub>	
[mm]																[mm]					[mm]					
86,5	102,5	60	M16 x 1,5	M10	5	51,2	30,3	25,7	61,6	10	29,4	25	25	16	6	9,2	16	12	24	12,5	79	60	16	15	42	23340.0386

## Příklad použití



## Shoda

### Vyhovuje RoHS

V souladu se směrnicí 2011/65/EU a směrnicí 2015/863.

### Neobsahuje látky SVHC

Žádné látky SVHC s obsahem vyšším než 0,1% hm. - seznam SVHC k 27.06.2024.

### Neobsahuje látky Proposition 65

Neobsahuje látky Proposition 65.  
<https://www.P65Warnings.ca.gov/>

### Bez konfliktních minerálů

Tento produkt neobsahuje žádné látky označené jako "konfliktní minerály" jako je tantal, cín, zlato nebo wolfram z Demokratické republiky Kongo nebo sousedních zemí.