

Středící upínací elementy · s upínacími kuličkami, ovládání zesпода

23340.0354



Popis produktu

Pro bodové vystředění a upnutí obrobku za díru, je-li opatřen upínací dírou. Precizní samovystředění s přesností $\pm 0,025$ mm. Díky upínacím kuličkám mohou být upnuty obrobky s povrchem obrobeným i neobrobeným. Jsou vystředěny a přitaženy dolů k podložce. Tento středící upínací element vykazuje velké rozsahy upnutí při malých zástavbových rozměrech. **Možnost našroubování shora i zesпода.**

Materiál

Základní těleso

- Nástrojová ocel, tvrzená, bryněrovaná

Pružina

- Nerez

Upínací kuličky

- Nerez 1.4112, tvrzená a broušená

Montáž

Návod pro montáž shora: Odebrat horní talíř a šroub. Tělo našroubovat pomocí závitového kolíku zesпода a utáhnout shora přes vnitřní SW₂.

Další nebo podrobné informace naleznete v montážním návodu a v návodu k obsluze.

Obsluha

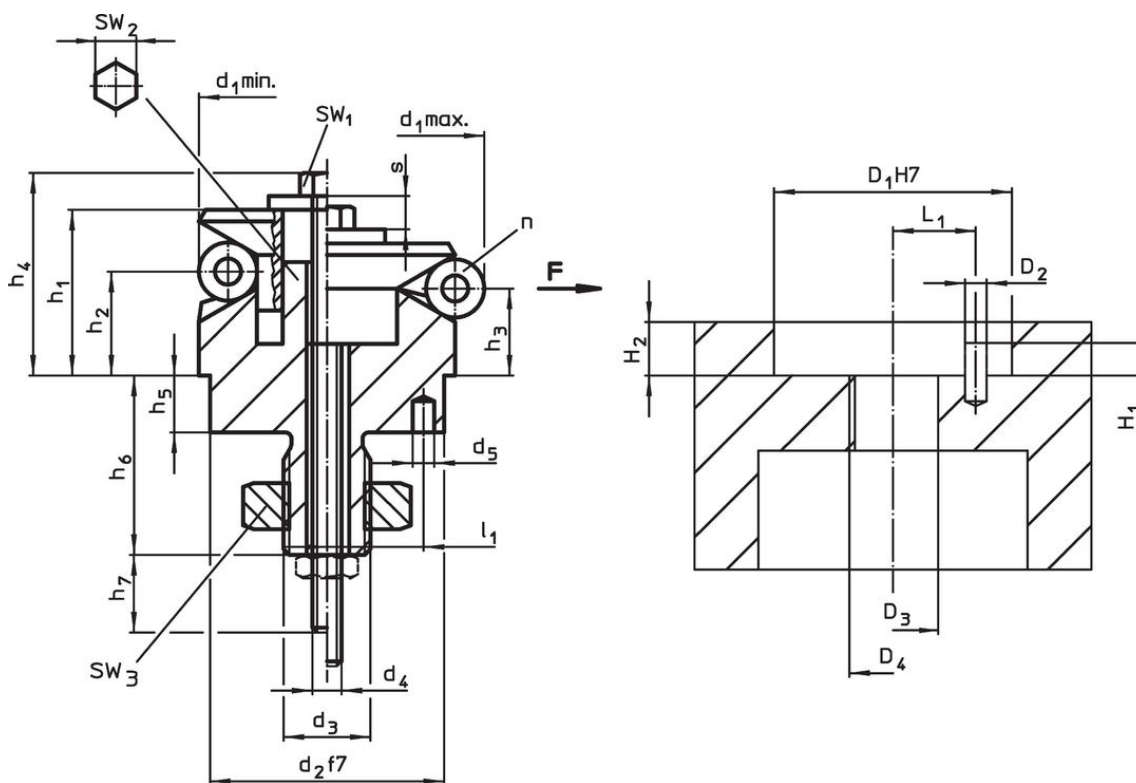
Ovládání zesпода manuální nebo automatizované (pneumaticky nebo hydraulicky).

Další informace

Další produkty

- Středící upínací elementy, s upínacími segmenty
- Středící upínací elementy, s upínacími kuličkami
- Středící upínací elementy, s upínacími segmenty, ovládání zesпода

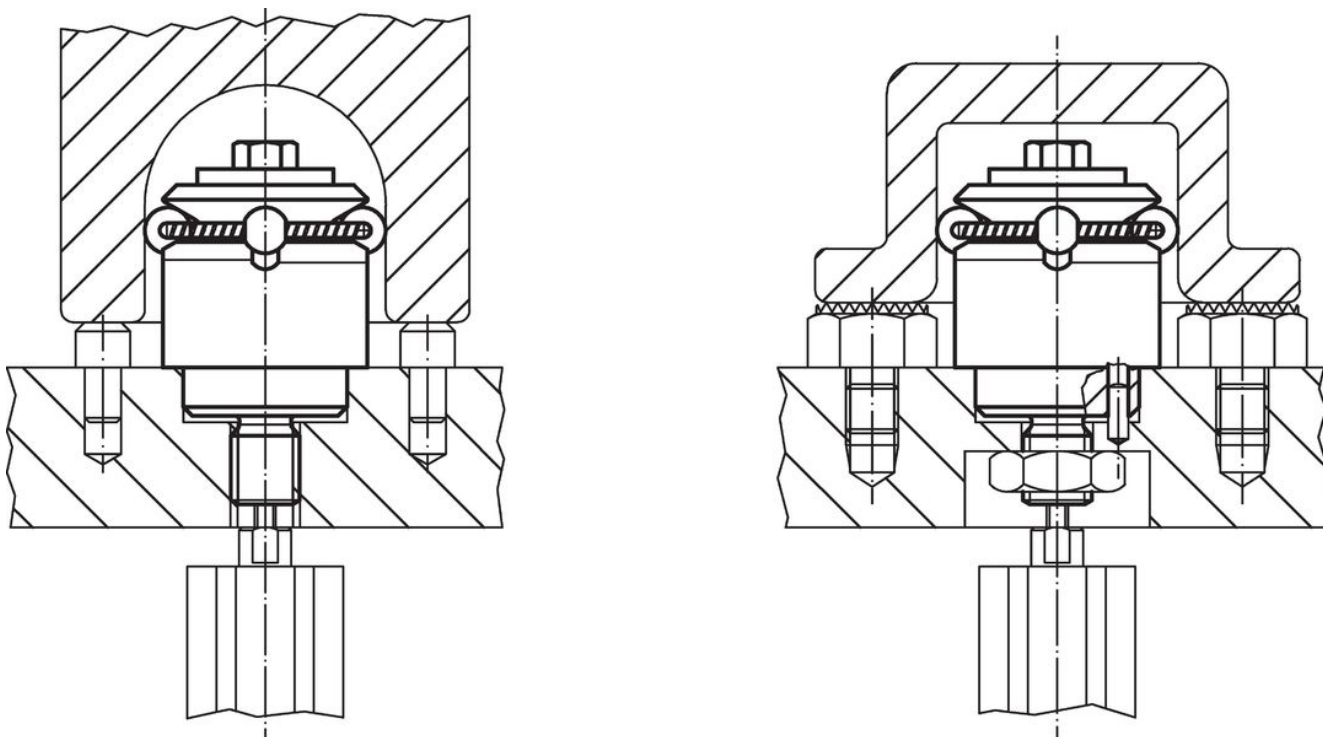
Výkres s rozměry



Informace pro objednání

Rozměry														Počet kuliček n	Zdvih s [mm]	SW			Upínací síla F max. [kN]	Utahovací moment max. [Nm]	Montážní otvor		Obj. č.	
d ₁ min.	d ₁ max.	d ₂ f7	d ₃	d ₄	d ₅ +0,3	h ₁	h ₂	h ₃	h ₄ -2	h ₅	h ₆ +1	h ₇ ~	l ₁ ±0,1			Průměr kuličky	SW ₁	SW ₂			SW ₃	D _{DD} H ₁		D _{HL} +H ₀
54,5	70,5	45	M14 x 1,5	M8	5	40,6	23,7	19,1	49,9	9	24,5	32	15	16	6	9,2	13	10	21	8	43	48,14	61,57	23340.0354

Příklad použití



Shoda

Vyhovuje RoHS

V souladu se směrnicí 2011/65/EU a směrnicí 2015/863.

Neobsahuje látky SVHC

Žádné látky SVHC s obsahem vyšším než 0,1% hm. - seznam SVHC k 27.06.2024.

Neobsahuje látky Proposition 65

Neobsahuje látky Proposition 65.
<https://www.P65Warnings.ca.gov/>

Bez konfliktních minerálů

Tento produkt neobsahuje žádné látky označené jako "konfliktní minerály" jako je tantal, cín, zlato nebo wolfram z Demokratické republiky Kongo nebo sousedních zemí.