

Středící upínací elementy · s upínacími kuličkami

23340.0286



Popis produktu

Pro bodové vystředění a upnutí obrobku v případech, kde jsou akceptovatelné lehké otlaky od kuliček na povrchu upínací díry. Precizní samovystředění s přesností $\pm 0,025$ mm. Díky upínacím kuličkám mohou být upnuty obrobky s povrchem obrobeným i neobrobeným. Jsou vystředěny a přitaženy dolů k podložce. Tento středící upínací element vykazuje velké rozsahy upnutí při malých zástavbových rozměrech.

Možnost našroubování shora i zespoda.

Materiál

Základní těleso

- Nástrojová ocel, tvrzená, bryněrovaná

Pružina

- Nerez

Upínací kuličky

- Nerez 1.4112, tvrzená a broušená

Montáž

Návod pro montáž shora: Odebrat horní talíř a šroub. Tělo našroubovat pomocí závitového kolíku zespoda a utáhnout shora přes vnitřní SW₂.

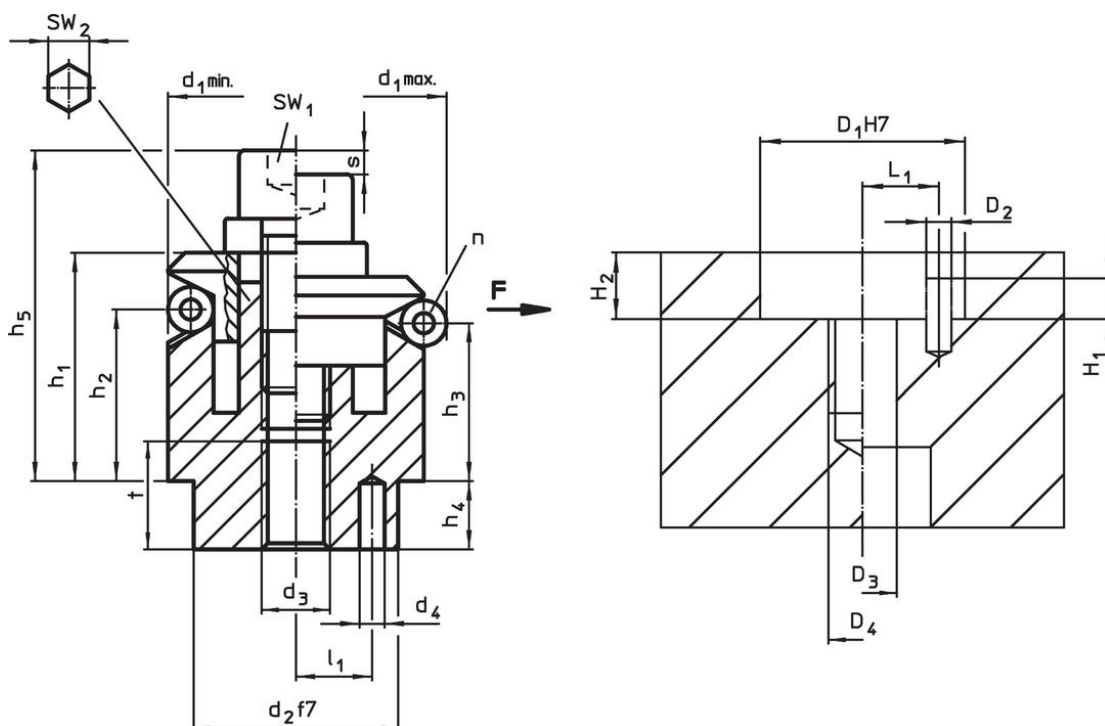
Další nebo podrobné informace naleznete v montážním návodu a v návodu k obsluze.

Další informace

Další produkty

- Středící upínací elementy, s upínacími segmenty
- Středící upínací elementy, s upínacími segmenty, ovládání zespoda
- Středící upínací elementy, s upínacími kuličkami, ovládání zespoda

Výkres s rozměry



Informace pro objednání

Rozměry													Počet kuliček	Zdvih	SW		Upínací síla	Utahovací moment	Montážní otvor				Obj. č.				
d ₁ min.	d ₁ max.	d ₂ f7	d ₃	d ₄ +0,3	h ₁ -1	h ₂	h ₃	h ₄	h ₅ -2	l ₁ ±0,1	Průměr kuličky	t	n	s	SW ₁	SW ₂	F max.	max.	D ₁ H7	D ₂	D ₃	D ₄		H ₁	H ₂ +0,±0,1	L ₁	[g]
[mm]														[mm]	[mm]	[mm]	[kN]	[Nm]	[mm]								
86,5	102,5	60	M16	5	51,2	30,3	25,6	10	72,2	25	16	15	6	9,2	14	17	10	354	60	5	16	M16	6,5	10	25	2000	23340.0286

Příklad použití



Shoda

Vyhovuje RoHS

V souladu se směrnicí 2011/65/EU a směrnicí 2015/863.

Neobsahuje látky SVHC

Žádné látky SVHC s obsahem vyšším než 0,1% hm. - seznam SVHC k 27.06.2024.

Neobsahuje látky Proposition 65

Neobsahuje látky Proposition 65.
<https://www.P65Warnings.ca.gov/>

Bez konfliktních minerálů

Tento produkt neobsahuje žádné látky označené jako "konfliktní minerály" jako je tantal, cín, zlato nebo wolfram z Demokratické republiky Kongo nebo sousedních zemí.