

## Středící upínací elementy • s upínacími kuličkami

23340.0270



### Popis produktu

Pro bodové vystředění a upnutí obrobku v případech, kde jsou akceptovatelné lehké otlaky od kuliček na povrchu upínací díry. Precizní samovystředění s přesností  $\pm 0,025$  mm. Díky upínacím kuličkám mohou být upnuty obrobky s povrchem obrobeným i neobrobeným. Jsou vystředěny a přitaženy dolů k podložce. Tento středící upínací element vykazuje velké rozsahy upnutí při malých zástavbových rozměrech.

**Možnost našroubování shora i zespoda.**

### Materiál

#### Základní těleso

- Nástrojová ocel, tvrzená, bryněrovaná

#### Pružina

- Nerez

#### Upínací kuličky

- Nerez 1.4112, tvrzená a broušená

### Montáž

Návod pro montáž shora: Odebrat horní talíř a šroub. Tělo našroubovat pomocí závitového kolíku zespoda a utáhnout shora přes vnitřní SW<sub>2</sub>.

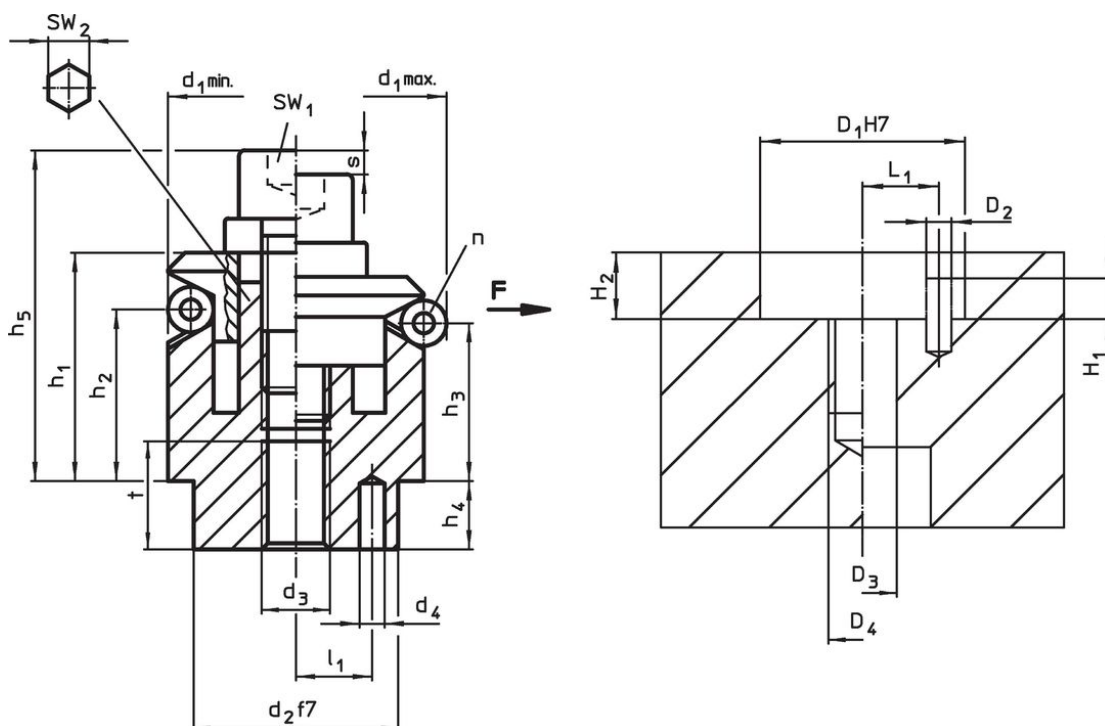
Další nebo podrobné informace naleznete v montážním návodu a v návodu k obsluze.

### Další informace

### Další produkty

- Středící upínací elementy, s upínacími segmenty
- Středící upínací elementy, s upínacími segmenty, ovládání zespoda
- Středící upínací elementy, s upínacími kuličkami, ovládání zespoda

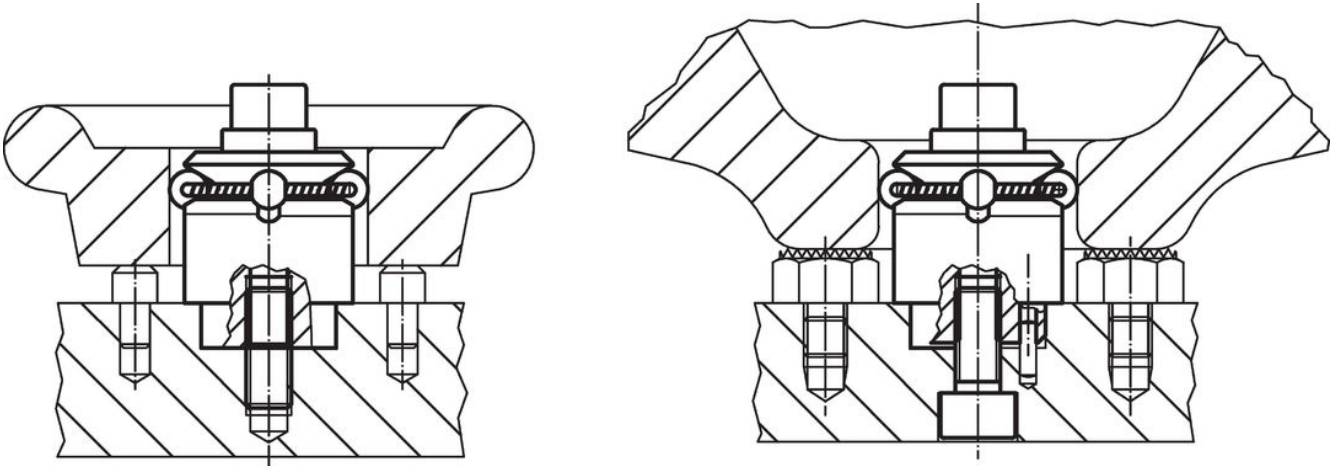
### Výkres s rozměry



### Informace pro objednání

Rozměry													Počet kuliček	Zdvih	SW		Upínací síla F max.	Utahovací moment max.	Montážní otvor				Obj. č.				
d <sub>1</sub> min.	d <sub>1</sub> max.	d <sub>2</sub> f7	d <sub>3</sub>	d <sub>4</sub> +0,3	h <sub>1</sub> -1	h <sub>2</sub>	h <sub>3</sub>	h <sub>4</sub>	h <sub>5</sub> -2	l <sub>1</sub> ±0,1	Průměr kuličky	t	n	s	SW <sub>1</sub>	SW <sub>2</sub>	[kN]	[Nm]	D <sub>1</sub> H7	D <sub>2</sub>	D <sub>3</sub>	D <sub>4</sub>		H <sub>1</sub>	H <sub>2</sub> +0,±0,1	L <sub>1</sub>	[g]
[mm]														[mm]	[mm]			[mm]	[mm]	[mm]	[mm]	[mm]	[mm]	[mm]	[mm]	[mm]	
70,5	86,5	60	M12	5	46,1	28,3	23,7	10	63,1	17	16	15	6	9,2	10	12	10	141	60	5	12	M12	6,5	10	17	1312	23340.0270

## Příklad použití



## Shoda

### Vyhovuje RoHS

V souladu se směrnicí 2011/65/EU a směrnicí 2015/863.

### Neobsahuje látky SVHC

Žádné látky SVHC s obsahem vyšším než 0,1% hm. - seznam SVHC k 27.06.2024.

### Neobsahuje látky Proposition 65

Neobsahuje látky Proposition 65.  
<https://www.P65Warnings.ca.gov/>

### Bez konfliktních minerálů

Tento produkt neobsahuje žádné látky označené jako "konfliktní minerály" jako je tantal, cín, zlato nebo wolfram z Demokratické republiky Kongo nebo sousedních zemí.