

## Středící upínací elementy • s upínacími kuličkami

23340.0218



### Popis produktu

Pro bodové vystředění a upnutí obrobku v případech, kde jsou akceptovatelné lehké otlaky od kuliček na povrchu upínací díry. Precizní samovystředění s přesností  $\pm 0,025$  mm. Díky upínacím kuličkám mohou být upnuty obrobky s povrchem obrobeným i neobrobeným. Jsou vystředěny a přitaženy dolů k podložce. Tento středící upínací element vykazuje velké rozsahy upnutí při malých zástavbových rozměrech.

**Možnost našroubování shora i zespoda.**

### Materiál

#### Základní těleso

- Nástrojová ocel, tvrzená, bryněrovaná

#### Pružina

- Nerez

#### Upínací kuličky

- Nerez 1.4112, tvrzená a broušená

### Montáž

Návod pro montáž shora: Odebrat horní talíř a šroub. Tělo našroubovat pomocí závitového kolíku zespoda a utáhnout shora přes vnitřní SW<sub>2</sub>.

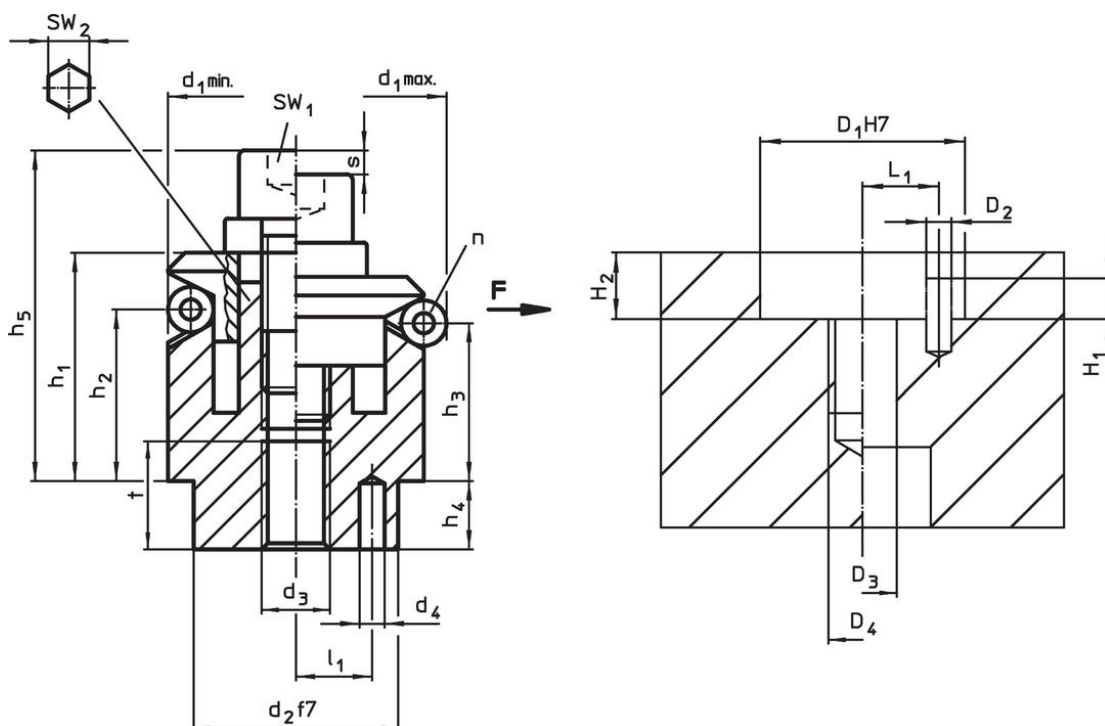
Další nebo podrobné informace naleznete v montážním návodu a v návodu k obsluze.

### Další informace

### Další produkty

- Středící upínací elementy, s upínacími segmenty
- Středící upínací elementy, s upínacími segmenty, ovládání zespoda
- Středící upínací elementy, s upínacími kuličkami, ovládání zespoda

### Výkres s rozměry



### Informace pro objednání

| Rozměry                |                        |                      |                |                        |                      |                |                |                |                      |                        |                |   | Počet kuliček<br>n | Zdvih<br>s<br>[mm] | SW              |                 | Upínací síla<br>F max.<br>[kN] | Utahovací moment<br>max.<br>[Nm] | Montážní otvor       |                |                |                |                |                            |                | Obj. č. |            |
|------------------------|------------------------|----------------------|----------------|------------------------|----------------------|----------------|----------------|----------------|----------------------|------------------------|----------------|---|--------------------|--------------------|-----------------|-----------------|--------------------------------|----------------------------------|----------------------|----------------|----------------|----------------|----------------|----------------------------|----------------|---------|------------|
| d <sub>1</sub><br>min. | d <sub>1</sub><br>max. | d <sub>2</sub><br>f7 | d <sub>3</sub> | d <sub>4</sub><br>+0,3 | h <sub>1</sub><br>-1 | h <sub>2</sub> | h <sub>3</sub> | h <sub>4</sub> | h <sub>5</sub><br>-2 | l <sub>1</sub><br>±0,1 | Průměr kuličky | t |                    |                    | SW <sub>1</sub> | SW <sub>2</sub> |                                |                                  | D <sub>1</sub><br>H7 | D <sub>2</sub> | D <sub>3</sub> | D <sub>4</sub> | H <sub>1</sub> | H <sub>2</sub><br>+0,5±0,1 | L <sub>1</sub> |         | [g]        |
| [mm]                   |                        |                      |                |                        |                      |                |                |                |                      |                        |                |   |                    |                    | [mm]            | [mm]            | [kN]                           | [Nm]                             | [mm]                 |                |                |                |                |                            |                |         |            |
| 18,5                   | 22,5                   | 15                   | M5             | 2,5                    | 16,5                 | 11,6           | 10,4           | 7,5            | 22,7                 | 5,5                    | 4              | 7 | 3                  | 2,3                | 4               | 5               | 4,5                            | 10                               | 15                   | 2,5            | 5              | M5             | 3,5            | 7,5                        | 5,5            | 38      | 23340.0218 |

## Příklad použití



## Shoda

### Vyhovuje RoHS

V souladu se směrnicí 2011/65/EU a směrnicí 2015/863.

### Neobsahuje látky SVHC

Žádné látky SVHC s obsahem vyšším než 0,1% hm. - seznam SVHC k 27.06.2024.

### Neobsahuje látky Proposition 65

Neobsahuje látky Proposition 65.  
<https://www.P65Warnings.ca.gov/>

### Bez konfliktních minerálů

Tento produkt neobsahuje žádné látky označené jako "konfliktní minerály" jako je tantal, cín, zlato nebo wolfram z Demokratické republiky Kongo nebo sousedních zemí.