

## Středící upínací elementy • s upínacími kuličkami

23340.0214



### Popis produktu

Pro bodové vystředění a upnutí obrobku v případech, kde jsou akceptovatelné lehké otlaky od kuliček na povrchu upínací díry. Precizní samovystředění s přesností  $\pm 0,025$  mm. Díky upínacím kuličkám mohou být upnuty obrobky s povrchem obrobeným i neobrobeným. Jsou vystředěny a přitaženy dolů k podložce. Tento středící upínací element vykazuje velké rozsahy upnutí při malých zástavbových rozměrech.

**Možnost našroubování shora i zespoda.**

### Materiál

#### Základní těleso

- Nástrojová ocel, tvrzená, bryněrovaná

#### Průžina

- Nerez

#### Upínací kuličky

- Nerez 1.4112, tvrzená a broušená

### Montáž

Návod pro montáž shora: Odebrat horní talíř a šroub. Tělo našroubovat pomocí závitového kolíku zespoda a utáhnout shora přes vnitřní SW<sub>2</sub>.

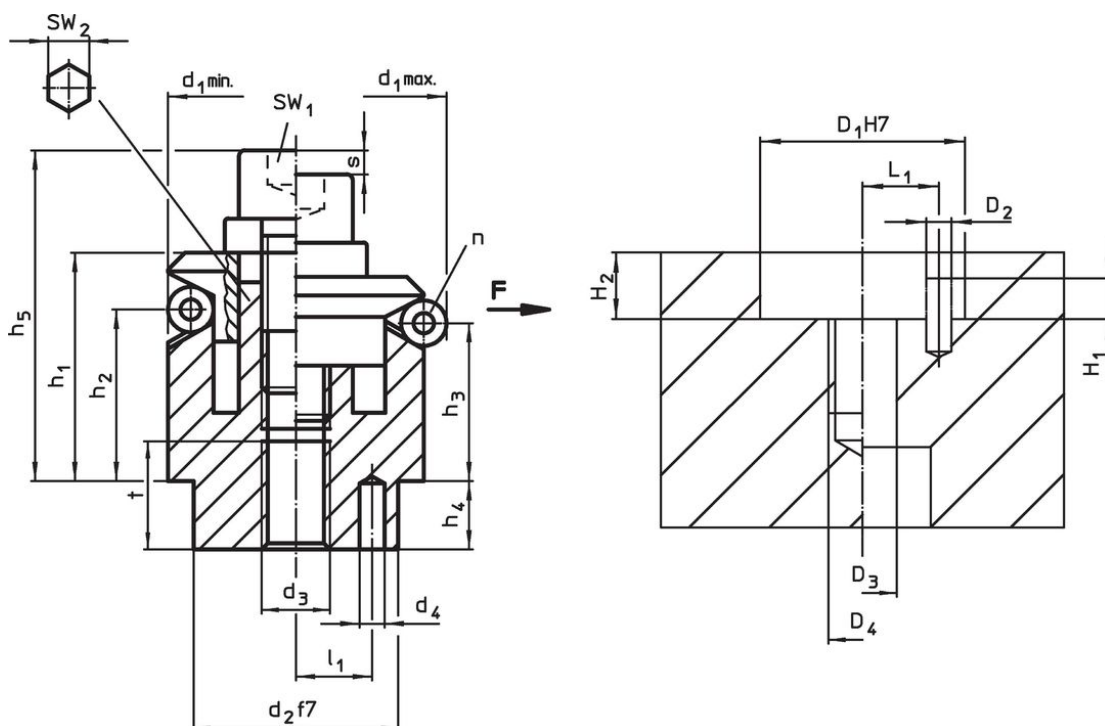
Další nebo podrobné informace naleznete v montážním návodu a v návodu k obsluze.

### Další informace

#### Další produkty

- Středící upínací elementy, s upínacími segmenty
- Středící upínací elementy, s upínacími segmenty, ovládání zespoda
- Středící upínací elementy, s upínacími kuličkami, ovládání zespoda

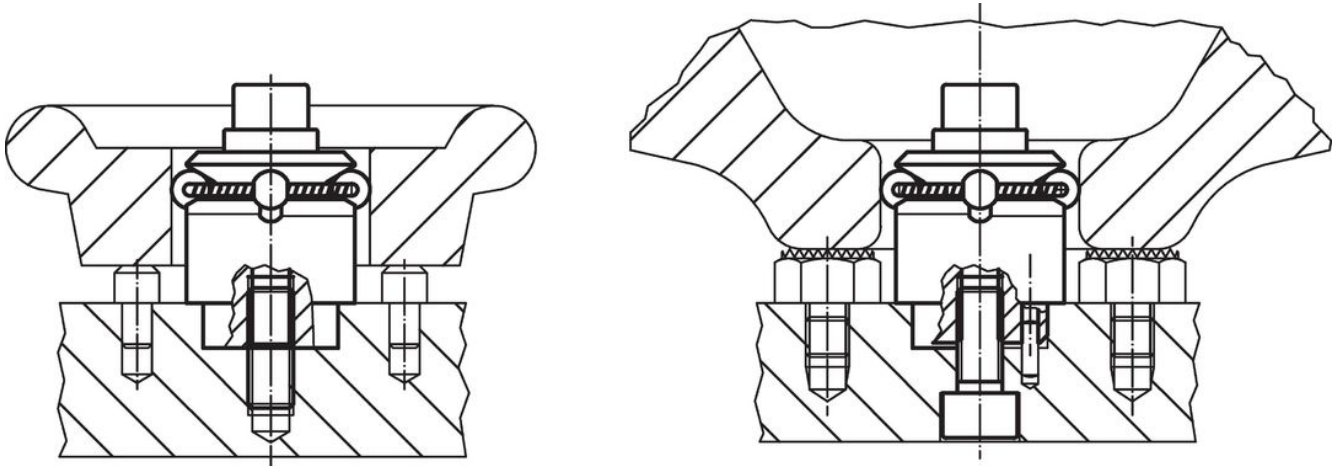
### Výkres s rozměry



### Informace pro objednání

| Rozměry                |                        |                      |                |                              |                |                |                |                |                      |                        |                   |                      | Počet kuliček<br>n | Zdvih<br>s<br>[mm] | SW             |                | Upínací síla<br>F<br>max.<br>[kN] | Utahovací moment<br>max.<br>[Nm] | Montážní otvor |                |                            |                |     |     |     | Obj. č. |            |
|------------------------|------------------------|----------------------|----------------|------------------------------|----------------|----------------|----------------|----------------|----------------------|------------------------|-------------------|----------------------|--------------------|--------------------|----------------|----------------|-----------------------------------|----------------------------------|----------------|----------------|----------------------------|----------------|-----|-----|-----|---------|------------|
| d <sub>1</sub><br>min. | d <sub>1</sub><br>max. | d <sub>2</sub><br>f7 | d <sub>3</sub> | d <sub>4</sub><br>+0,3<br>-1 | h <sub>1</sub> | h <sub>2</sub> | h <sub>3</sub> | h <sub>4</sub> | h <sub>5</sub><br>-2 | l <sub>1</sub><br>±0,1 | Průměr<br>kuličky | D <sub>1</sub><br>H7 |                    |                    | D <sub>2</sub> | D <sub>3</sub> |                                   |                                  | D <sub>4</sub> | H <sub>1</sub> | H <sub>2</sub><br>+0,5±0,1 | L <sub>1</sub> | [g] |     |     |         |            |
| [mm]                   |                        |                      |                |                              |                |                |                |                |                      |                        |                   |                      |                    |                    | [mm]           | [mm]           |                                   | [Nm]                             | [mm]           |                |                            |                |     |     |     |         |            |
| 14,5                   | 18,5                   | 12                   | M4             | 2                            | 14,2           | 9,8            | 8,6            | 5,5            | 19,2                 | 4,5                    | 4                 | 6                    | 3                  | 2,3                | 3              | 5              | 3,5                               | 5                                | 12             | 2              | 4                          | M4             | 2,5 | 5,5 | 4,5 | 26      | 23340.0214 |

## Příklad použití



## Shoda

### Vyhovuje RoHS

V souladu se směrnicí 2011/65/EU a směrnicí 2015/863.

### Neobsahuje látky SVHC

Žádné látky SVHC s obsahem vyšším než 0,1% hm. - seznam SVHC k 27.06.2024.

### Neobsahuje látky Proposition 65

Neobsahuje látky Proposition 65.  
<https://www.P65Warnings.ca.gov/>

### Bez konfliktních minerálů

Tento produkt neobsahuje žádné látky označené jako "konfliktní minerály" jako je tantal, cín, zlato nebo wolfram z Demokratické republiky Kongo nebo sousedních zemí.