

Středící upínací elementy • s upínacími kuličkami

23340.0212



Popis produktu

Pro bodové vystředění a upnutí obrobku v případech, kde jsou akceptovatelné lehké otlaky od kuliček na povrchu upínací díry. Precizní samovystředění s přesností $\pm 0,025$ mm. Díky upínacím kuličkám mohou být upnuty obrobky s povrchem obrobeným i neobrobeným. Jsou vystředěny a přitaženy dolů k podložce. Tento středící upínací element vykazuje velké rozsahy upnutí při malých zástavbových rozměrech.

Možnost našroubování shora i zespoda.

Materiál

Základní těleso

- Nástrojová ocel, tvrzená, bryněrovaná

Pružina

- Nerez

Upínací kuličky

- Nerez 1.4112, tvrzená a broušená

Montáž

Návod pro montáž shora: Odebrat horní talíř a šroub. Tělo našroubovat pomocí závitového kolíku zespoda a utáhnout shora přes vnitřní SW₂.

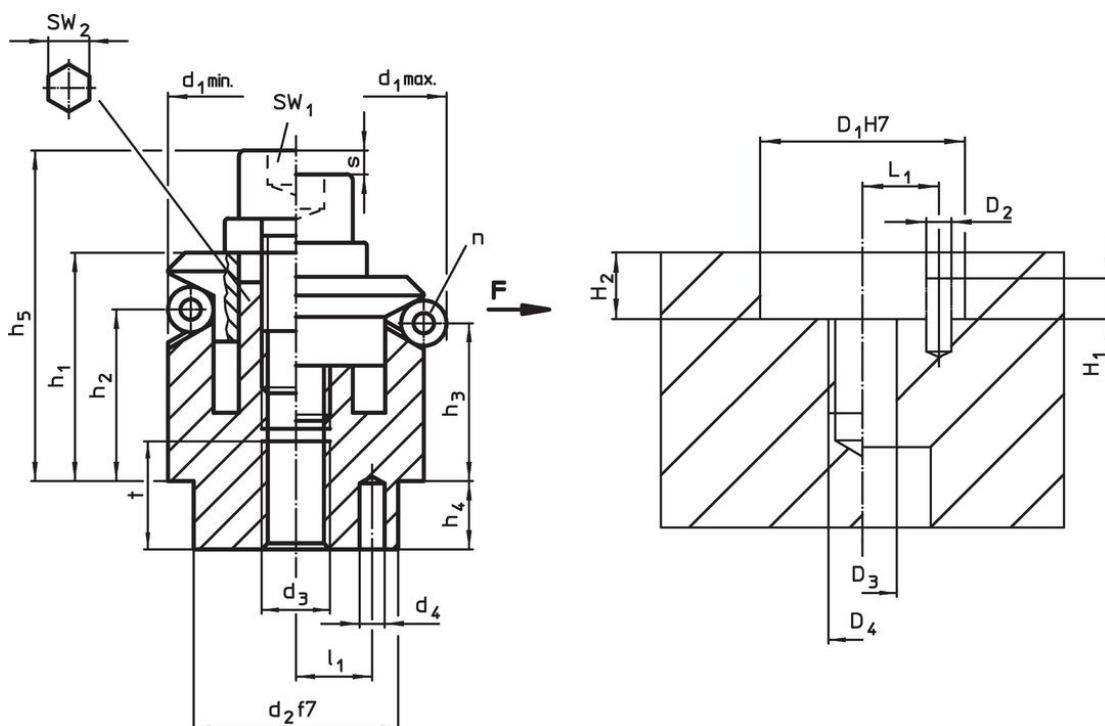
Další nebo podrobné informace naleznete v montážním návodu a v návodu k obsluze.

Další informace

Další produkty

- Středící upínací elementy, s upínacími segmenty
- Středící upínací elementy, s upínacími segmenty, ovládání zespoda
- Středící upínací elementy, s upínacími kuličkami, ovládání zespoda

Výkres s rozměry

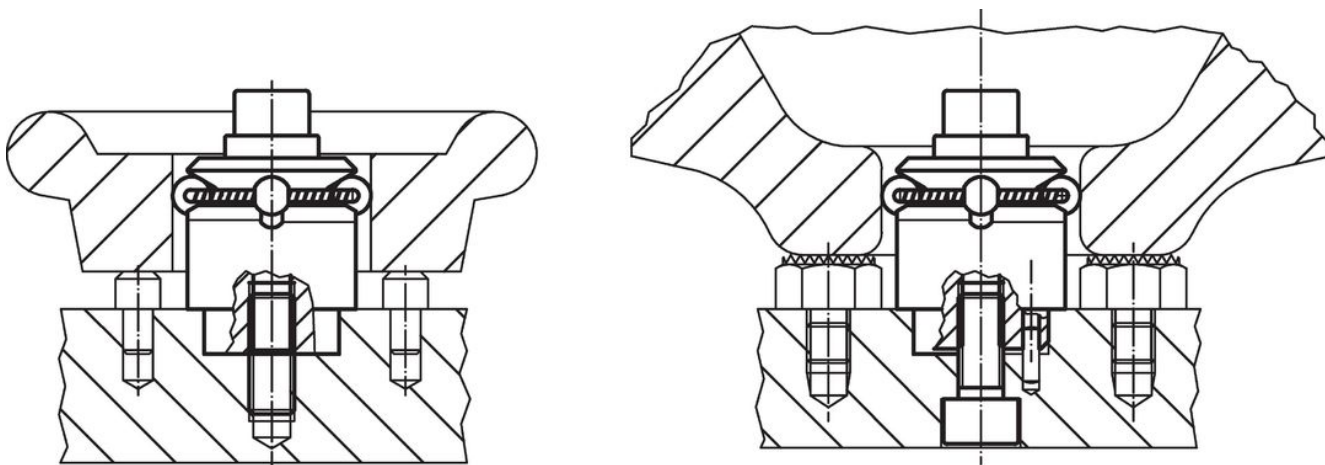


Informace pro objednání

| Rozměry | | | | | | | | | | | | | | Počet kuliček n | Zdvih s | SW SW ₁ | Upínací síla F max. | Utahovací moment max. | Montážní otvor | | | | | | | Obj. č. ¹⁾ |
|------------------------|------------------------|----------------------|----------------|------------------------|----------------------|----------------|----------------|----------------|----------------------|------------------------|------------------------|------|---|-----------------------|------------|-----------------------|------------------------------|-----------------------------|----------------|---|----|---|-----|-----|----|-----------------------|
| d ₁ min. | d ₁ max. | d ₂ f7 | d ₃ | d ₄ +0,3 | h ₁ -1 | h ₂ | h ₃ | h ₄ | h ₅ -2 | l ₁ ±0,1 | Průměr t kuličky | [mm] | | | | | | | | | | | | | | |
| 11,7 | 14,2 | 10 | M4 | 1,5 | 8,6 | 3,9 | 3,2 | 3,5 | 14,7 | 3,5 | 2,5 | 4 | 3 | 1,3 | 3 | 0,5 | 5 | 10 | 1,5 | 4 | M4 | 2 | 3,5 | 3,5 | 18 | 23340.0212 |

¹⁾ Bez šestihranu SW₂, našroubuje se shora pomocí upínacího šroubu a závitového kolíku

Příklad použití



Shoda

Vyhovuje RoHS

V souladu se směrnicí 2011/65/EU a směrnicí 2015/863.

Neobsahuje látky SVHC

Žádné látky SVHC s obsahem vyšším než 0,1% hm. - seznam SVHC k 27.06.2024.

Neobsahuje látky Proposition 65

Neobsahuje látky Proposition 65.
<https://www.P65Warnings.ca.gov/>

Bez konfliktních minerálů

Tento produkt neobsahuje žádné látky označené jako "konfliktní minerály" jako je tantal, cín, zlato nebo wolfram z Demokratické republiky Kongo nebo sousedních zemí.