

## Středící upínací trny • s bočním ovládáním

23340.0125



### Popis produktu

Středící upínací trny se často používají ve strojírenství. Díky jednoduchému ovládání a rychlé montáži najdou uplatnění ve všech průmyslových odvětvích.

Díky bočnímu ovládání je středící upínací trn obzvláště určen pro upínání s neprůchozí dírou.

Středící upínací trny slouží k vystředění a upnutí obrobků s přesným otvorem.

Středící upínací trny mají tyto vlastnosti:

- Velmi vysoká přesnost při soustružení / frézování
- Ideální jako podpurné prvky na soustružených dílech
- Vysoce odolný tvrzený šroub s povrchovou úpravou
- Upínací těleso lze velmi snadno opracovat (pro přizpůsobení průměru díry)

### Materiál

#### Základní těleso

- Ocel, brynýrovaná

#### Upínací šroub

- Zušlechťená ocel

### Montáž

Středící upínací trn musí být předem přizpůsoben konkrétnímu průměru díry v upínaném obrobku (např. soustružením / frézováním). Je důležité, aby středící upínací trn před obráběním přesahoval o 0,1 mm upínací průměr. Pro toto obrábění se dodává uzamykací kroužek.

Další nebo podrobné informace naleznete v montážním návodu a v návodu k obsluze.

### Obsluha

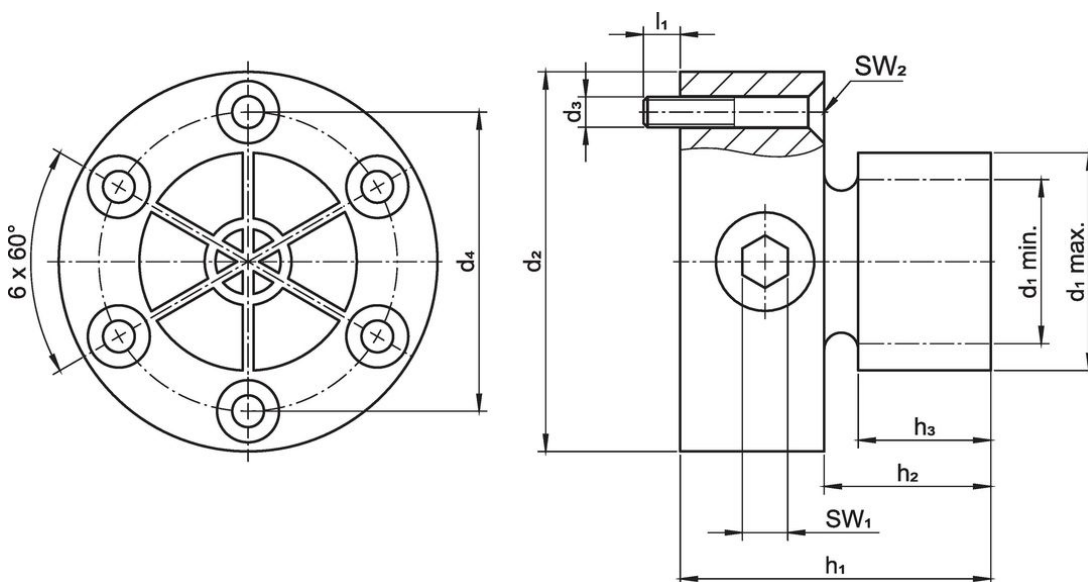
Boční vnitřní šestihran umožňuje rozšíření většího průměru.

### Další informace

#### Další produkty

- Středící upínací trny

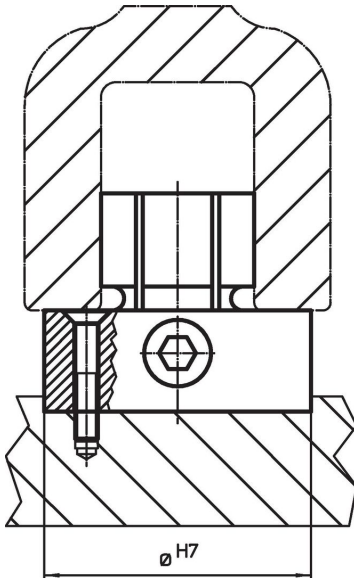
### Výkres s rozměry



### Informace pro objednání

Rozměry										SW		Upínací síla max. [kN]	Utahovací moment max. [Nm]	Montážní otvor H7 [mm]	[g]	Obj. č.
$d_1$ min.	$d_1$ max.	$d_2$ -0,05	$d_3$	$d_4$	$h_1$	$h_2$	$h_3$	$l_1$ ~	$SW_1$	$SW_2$						
[mm]										[mm]						
17,8	28,7	50	M4	39,4	41	22	17,5	7	6	2,5	20	66	50	363	23340.0125	

## Příklad použití



## Shoda

### Vyhovuje RoHS

V souladu se směrnicí 2011/65/EU a směrnicí 2015/863.

### Neobsahuje látky SVHC

Žádné látky SVHC s obsahem vyšším než 0,1% hm. - seznam SVHC k 27.06.2024.

### Neobsahuje látky Proposition 65

Neobsahuje látky Proposition 65.  
<https://www.P65Warnings.ca.gov/>

### Bez konfliktních minerálů

Tento produkt neobsahuje žádné látky označené jako "konfliktní minerály" jako je tantal, cín, zlato nebo wolfram z Demokratické republiky Kongo nebo sousedních zemí.