

Středící upínací trny 23340.0118



Popis produktu

Středící upínací trny se často používají ve strojírenství. Díky jednoduchému ovládání a rychlé montáži najdou uplatnění ve všech průmyslových odvětvích.

Středící upínací trny slouží k vystředění a upnutí obrobků s přesným otvorem.

Středící upínací trny mají tyto vlastnosti:

- Velmi vysoká přesnost při soustružení / frézování
- Ideální jako podpůrné prvky na soustružených dílech
- Vysoce odolný tvrzený šroub s povrchovou úpravou
- Upínací těleso lze velmi snadno opracovat (pro přizpůsobení průměru díry)

Materiál

Základní těleso

- Ocel, brynýrovaná

Upínací šroub

- Cementační ocel, tvrzená

Montáž

Středící upínací trn musí být předem přizpůsoben konkrétnímu průměru díry v upínaném obrobku (např. soustružením / frézováním). Je důležité, aby středící upínací trn před obráběním přesahoval o 0,1 mm upínací průměr. Pro toto obrábění se dodává matice.

Další nebo podrobné informace naleznete v montážním návodu a v návodu k obsluze.

Další informace

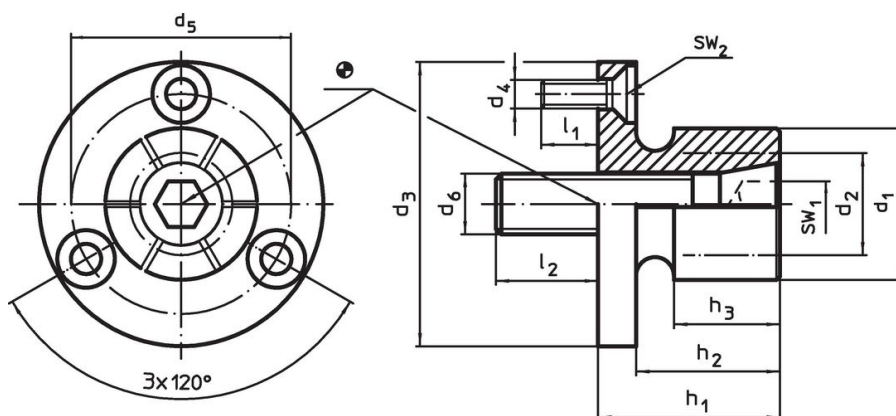
Poznámky

Nestandardní provedení dle poptávky.

Další produkty

- Středící upínací trny, s bočním ovládáním

Výkres s rozměry



Informace pro objednání

d ₁	d ₂ min.	d ₃ -0,05	d ₄	d ₅	Rozměry						Počet segmentů	SW		Upínací síla max.	Utahovací moment max.	Montážní otvor H7	Obj. č. ¹⁾	
					d ₆	h ₁	h ₂	h ₃	l ₁	l ₂		SW ₁	SW ₂					
[mm]											[mm]	[kN]	[Nm]	[mm]	[g]			
77	30	107,5	M6	92,5	M16	45,5	37,6	32,3	12	20	8	14	4	26	200	107,5	1832	23340.0118

¹⁾ S upínací drážkou a upínacím kroužkem pro umožnění obrábění, jak je popsáno v poznámce.

Příklad použití



Shoda

Vyhovuje RoHS

V souladu se směrnicí 2011/65/EU a směrnicí 2015/863.

Neobsahuje látky SVHC

Žádné látky SVHC s obsahem vyšším než 0,1% hm. - seznam SVHC k 27.06.2024.

Neobsahuje látky Proposition 65

Neobsahuje látky Proposition 65.
<https://www.P65Warnings.ca.gov/>

Bez konfliktních minerálů

Tento produkt neobsahuje žádné látky označené jako "konfliktní minerály" jako je tantal, cín, zlato nebo wolfram z Demokratické republiky Kongo nebo sousedních zemí.