

Středící upínací trny

23340.0106



Popis produktu

Středící upínací trny se často používají ve strojírenství. Díky jednoduchému ovládání a rychlé montáži najdou uplatnění ve všech průmyslových odvětvích.

Středící upínací trny slouží k vystředění a upnutí obrobků s přesným otvorem.

Středící upínací trny mají tyto vlastnosti:

- Velmi vysoká přesnost při soustružení / frézování
- Ideální jako podpůrné prvky na soustružených dílech
- Vysoce odolný tvrzený šroub s povrchovou úpravou
- Upínací těleso lze velmi snadno opracovat (pro přizpůsobení průměru díry)

Materiál

Základní těleso

- Ocel, brynýrovaná

Upínací šroub

- Cementační ocel, tvrzená

Montáž

Středící upínací trn musí být předem přizpůsoben konkrétnímu průměru díry v upínaném obrobku (např. soustružením / frézováním). Je důležité, aby středící upínací trn před obráběním přesahoval o 0,1 mm upínací průměr. Pro toto obrábění se dodává matice.

Další nebo podrobné informace naleznete v montážním návodu a v návodu k obsluze.

Další informace

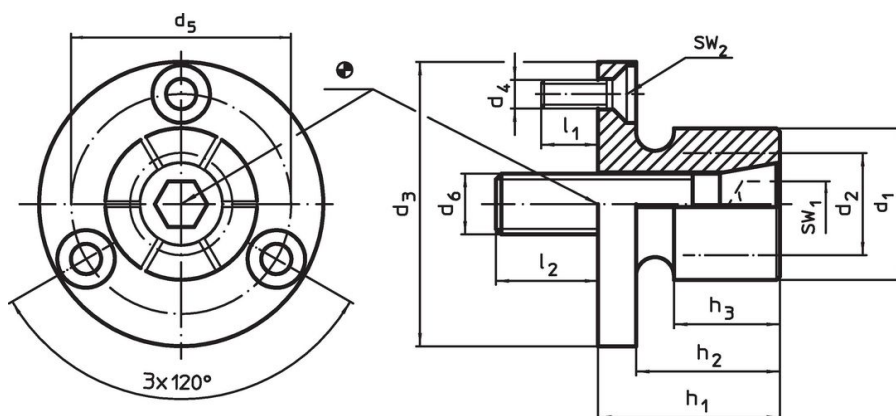
Poznámky

Nestandardní provedení dle poptávky.

Další produkty

- Středící upínací trny, s bočním ovládáním

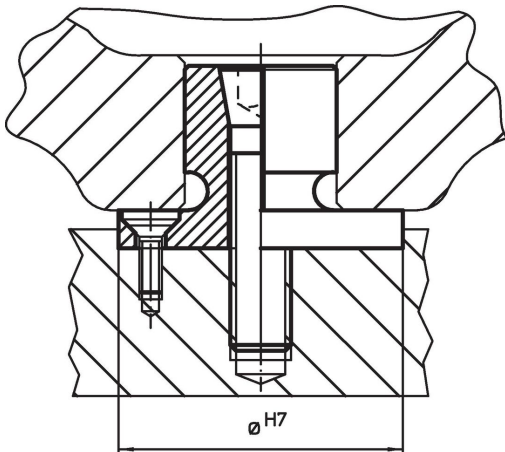
Výkres s rozměry



Informace pro objednání

d ₁	d ₂ min.	d ₃ -0,05	d ₄	Rozměry								Počet segmentů	SW		Upínací síla max. [kN]	Utahovací moment max. [Nm]	Montážní otvor H7 [mm]	[g]	Obj. č.
				d ₅	d ₆	h ₁	h ₂	h ₃	l ₁	l ₂	SW ₁		SW ₂						
14,2	12,2	31,5	M3	23,1	M6	24,9	19	15	6	12	4	5	2	6	12	31,5	62	23340.0106	

Příklad použití



Shoda

Vyhovuje RoHS

V souladu se směrnicí 2011/65/EU a směrnicí 2015/863.

Neobsahuje látky SVHC

Žádné látky SVHC s obsahem vyšším než 0,1% hm. - seznam SVHC k 23.01.2024.

Neobsahuje látky Proposition 65

Neobsahuje látky Proposition 65.
<https://www.P65Warnings.ca.gov/>

Bez konfliktních minerálů

Tento produkt neobsahuje žádné látky označené jako "konfliktní minerály" jako je tantal, cín, zlato nebo wolfram z Demokratické republiky Kongo nebo sousedních zemí.