

Středící upínací elementy • s upínacími segmenty

23340.0070



Popis produktu

Pro vystředění a upnutí obrobku. Precizní samovystředění s přesností $\pm 0,025$ mm. Díky broušeným upínacím segmentům mohou být upnuty obrobky s povrchem obrobeným i neobrobeným. Jsou vystředěny a přitaženy dolů k podložce. Tento středící upínací element vykazuje velké rozsahy upnutí při malých zástavbových rozměrech.

Možnost našroubování shora i zespoda.

Materiál

Základní těleso

- Nástrojová ocel, tvrzená, bryněrovaná

Pružina

- Nerez

Upínací segmenty

- Nerez 1.4112, tvrzená a broušená

Montáž

Návod pro montáž shora: Odebrat horní talíř a šroub. Tělo našroubovat pomocí závitového kolíku zespoda a utáhnout shora přes vnitřní SW₂.

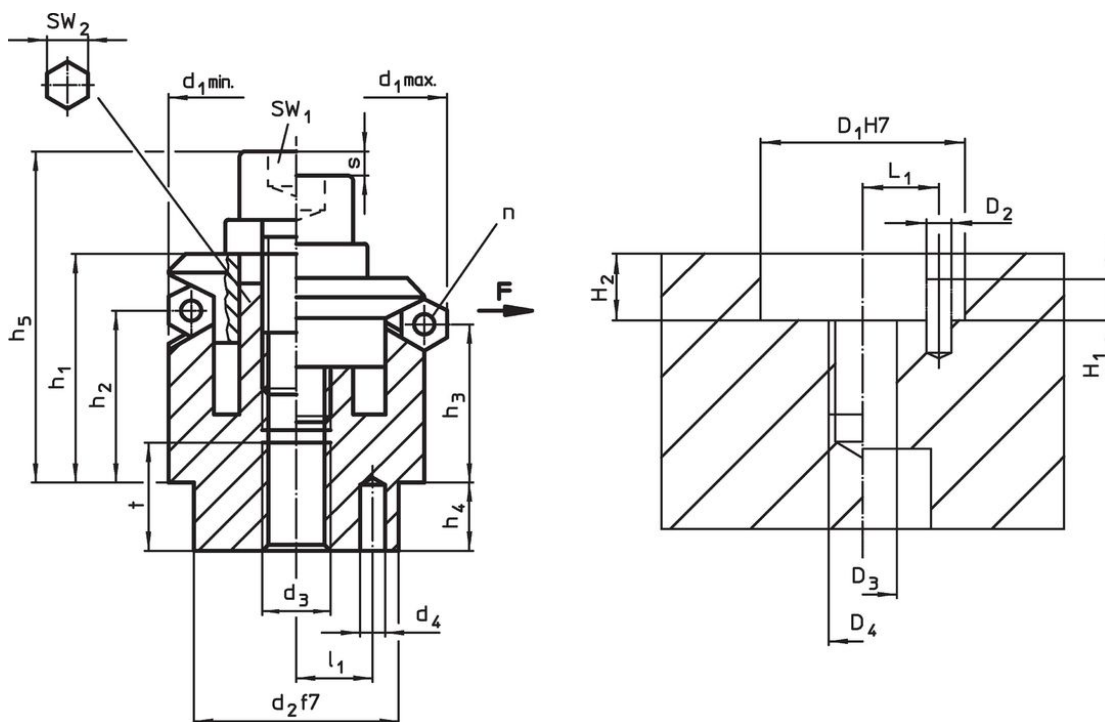
Další nebo podrobné informace naleznete v montážním návodu a v návodu k obsluze.

Další informace

Další produkty

- Středící upínací elementy, s upínacími kuličkami
- Středící upínací elementy, s upínacími segmenty, ovládání zespoda
- Středící upínací elementy, s upínacími kuličkami, ovládání zespoda

Výkres s rozměry



Informace pro objednání

| Rozměry | | | | | | | | | | | | | | Počet segmentů n | Zdvih s | SW | | Upínací síla F max. [kN] | Utahovací moment max. [Nm] | Montážní otvor | | | | | | | Obj. č. |
|------------------------|------------------------|----------------------|----------------|------------------------------|----------------|----------------|----------------|----------------|----------------|----------------|----|-----------------|-----------------|---------------------|------------|----------------------|----------------|--------------------------------|----------------------------------|----------------|----------------|----------------|----------------------------|----------------|------|------------|---------|
| d ₁ min. | d ₁ max. | d ₂ f7 | d ₃ | d ₄ +0,3 -1 | h ₁ | h ₂ | h ₃ | h ₄ | h ₅ | l ₁ | t | SW ₁ | SW ₂ | | | D ₁ H7 | D ₂ | | | D ₃ | D ₄ | H ₁ | H ₂ +0,5±0,1 | L ₁ | [g] | | |
| [mm] | | | | | | | | | | | | | | | [mm] | [mm] | [mm] | | [mm] | [mm] | [mm] | [mm] | [mm] | [mm] | [mm] | | |
| 70,5 | 86,5 | 60 | M12 | 5 | 46 | 28,3 | 23,6 | 10 | 63 | 17 | 15 | 6 | 9,2 | 10 | 12 | 10 | 141 | 60 | 5 | 12 | M12 | 5 | 10 | 17 | 1346 | 23340.0070 | |

Příklad použití



Shoda

Vyhovuje RoHS

V souladu se směrnicí 2011/65/EU a směrnicí 2015/863.

Neobsahuje látky SVHC

Žádné látky SVHC s obsahem vyšším než 0,1% hm. - seznam SVHC k 23.01.2024.

Neobsahuje látky Proposition 65

Neobsahuje látky Proposition 65.
<https://www.P65Warnings.ca.gov/>

Bez konfliktních minerálů

Tento produkt neobsahuje žádné látky označené jako "konfliktní minerály" jako je tantal, cín, zlato nebo wolfram z Demokratické republiky Kongo nebo sousedních zemí.