

Středící upínací elementy • s upínacími segmenty

23340.0046



Popis produktu

Pro vystředění a upnutí obrobku. Precizní samovystředění s přesností $\pm 0,025$ mm. Díky broušeným upínacím segmentům mohou být upnuty obrobky s povrchem obrobeným i neobrobeným. Jsou vystředěny a přitaženy dolů k podložce. Tento středící upínací element vykazuje velké rozsahy upnutí při malých zástavbových rozměrech.

Možnost našroubování shora i zespoda.

Materiál

Základní těleso

- Nástrojová ocel, tvrzená, bryněrovaná

Pružina

- Nerez

Upínací segmenty

- Nerez 1.4112, tvrzená a broušená

Montáž

Návod pro montáž shora: Odebrat horní talíř a šroub. Tělo našroubovat pomocí závitového kolíku zespoda a utáhnout shora přes vnitřní SW₂.

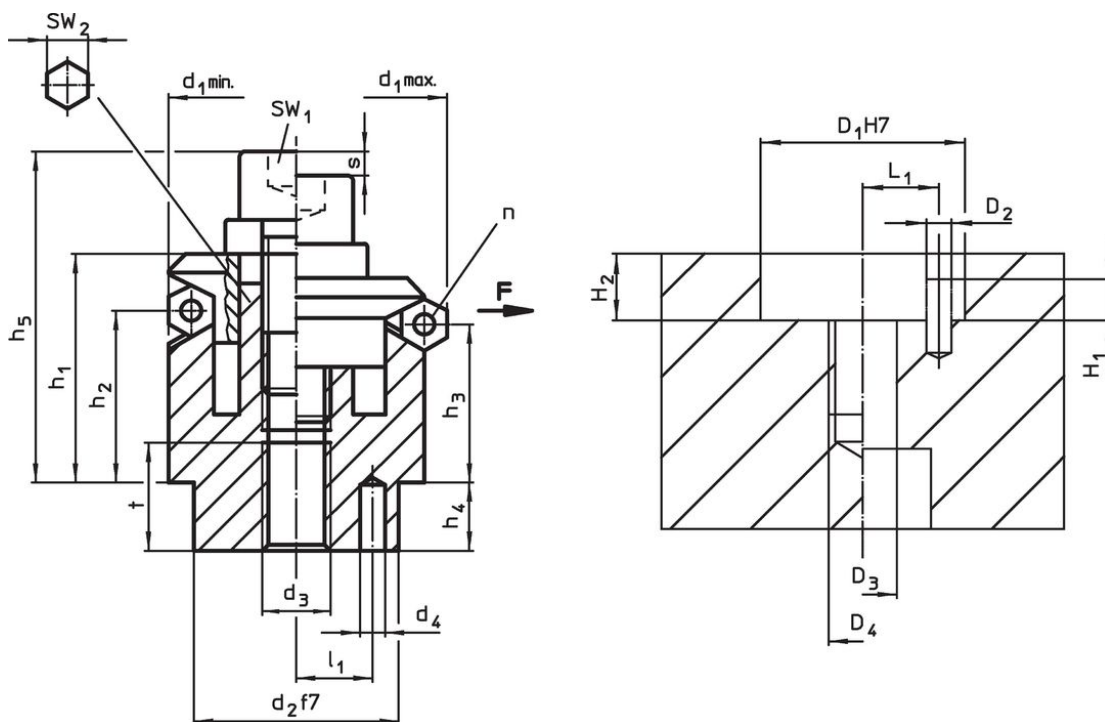
Další nebo podrobné informace naleznete v montážním návodu a v návodu k obsluze.

Další informace

Další produkty

- Středící upínací elementy, s upínacími kuličkami
- Středící upínací elementy, s upínacími segmenty, ovládání zespoda
- Středící upínací elementy, s upínacími kuličkami, ovládání zespoda

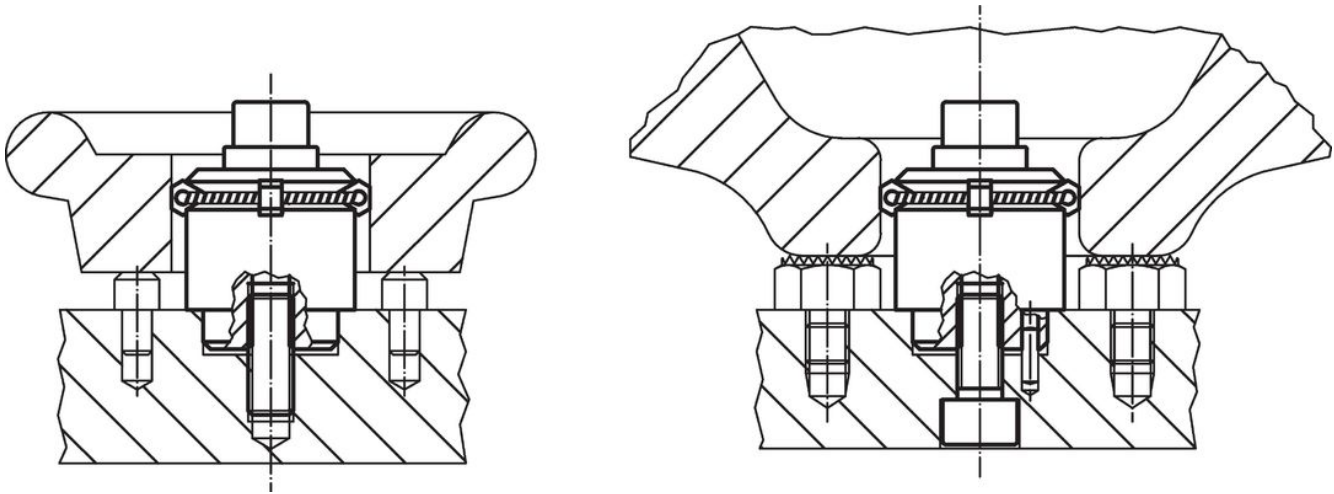
Výkres s rozměry



Informace pro objednání

Rozměry														Počet segmentů n	Zdvih s [mm]	SW		Upínací síla F max. [kN]	Utahovací moment max. [Nm]	Montážní otvor							Obj. č.
d ₁ min.	d ₁ max.	d ₂ f7	d ₃	d ₄ +0,3 -1	h ₁	h ₂	h ₃	h ₄	h ₅ -2	l ₁ ±0,1	t	D ₁ H7	D ₂			D ₃	D ₄			H ₁	H ₂ +0,5 ±0,1	L ₁	[g]				
[mm]																[mm]	[mm]			[mm]							
46,5	54,5	30	M8	4	27,2	18	15,7	7,5	39,2	11	10	6	4,6	6	8	6,5	43	30	4	8	M8	4	7,5	11	348	23340.0046	

Příklad použití



Shoda

Vyhovuje RoHS

V souladu se směrnicí 2011/65/EU a směrnicí 2015/863.

Neobsahuje látky SVHC

Žádné látky SVHC s obsahem vyšším než 0,1% hm. - seznam SVHC k 27.06.2024.

Neobsahuje látky Proposition 65

Neobsahuje látky Proposition 65.
<https://www.P65Warnings.ca.gov/>

Bez konfliktních minerálů

Tento produkt neobsahuje žádné látky označené jako "konfliktní minerály" jako je tantal, cín, zlato nebo wolfram z Demokratické republiky Kongo nebo sousedních zemí.