

## Středící upínací elementy • s upínacími segmenty

23340.0018



### Popis produktu

Pro vystředění a upnutí obrobku. Precizní samovystředění s přesností  $\pm 0,025$  mm. Díky broušeným upínacím segmentům mohou být upnuty obrobky s povrchem obroběným i neobroběným. Jsou vystředěny a přitaženy dolů k podložce. Tento středící upínací element vykazuje velké rozsahy upnutí při malých zástavbových rozměrech.

**Možnost našroubování shora i zespoda.**

### Materiál

#### Základní těleso

- Nástrojová ocel, tvrzená, bryněrovaná

#### Pružina

- Nerez

#### Upínací segmenty

- Nerez 1.4112, tvrzená a broušená

### Montáž

Návod pro montáž shora: Odebrat horní talíř a šroub. Tělo našroubovat pomocí závitového kolíku zespoda a utáhnout shora přes vnitřní SW<sub>2</sub>.

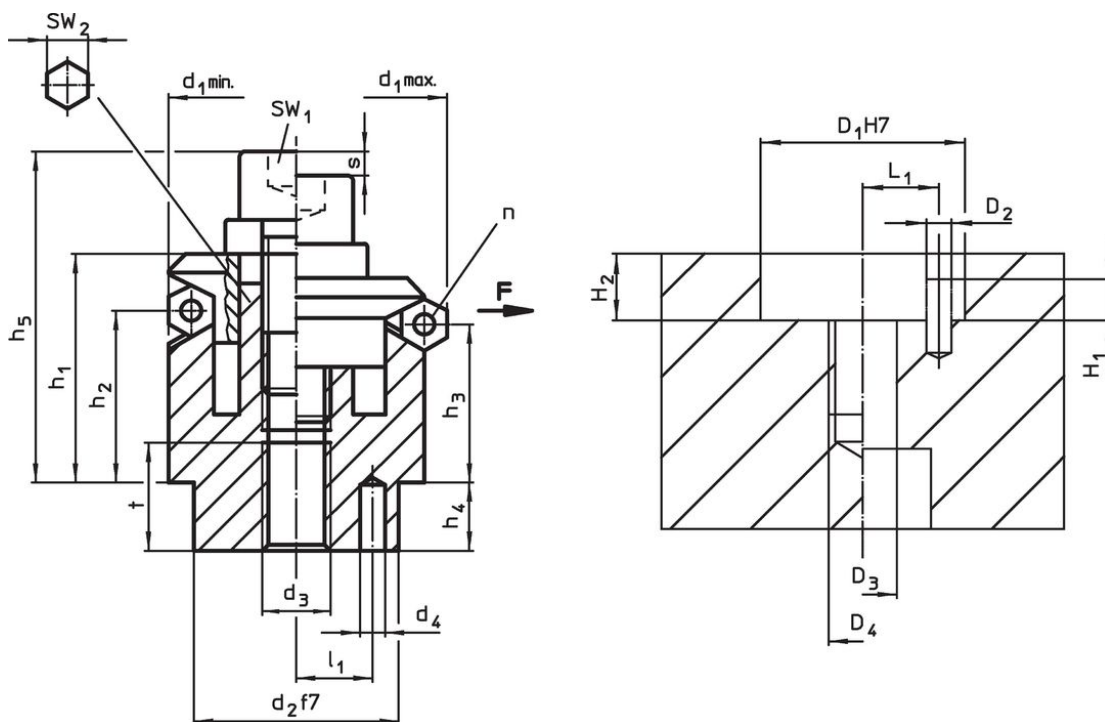
Další nebo podrobné informace naleznete v montážním návodu a v návodu k obsluze.

### Další informace

### Další produkty

- Středící upínací elementy, s upínacími kuličkami
- Středící upínací elementy, s upínacími segmenty, ovládání zespoda
- Středící upínací elementy, s upínacími kuličkami, ovládání zespoda

### Výkres s rozměry



### Informace pro objednání

Rozměry													Počet segmentů n	Zdvih s	SW		Upínací síla F max.	Utahovací moment max.	Montážní otvor						Obj. č.		
d <sub>1</sub> min.	d <sub>1</sub> max.	d <sub>2</sub> f7	d <sub>3</sub>	d <sub>4</sub> +0,3	h <sub>1</sub> -1	h <sub>2</sub>	h <sub>3</sub>	h <sub>4</sub>	h <sub>5</sub> -2	l <sub>1</sub> ±0,1	t	SW <sub>1</sub>			SW <sub>2</sub>	D <sub>1</sub> H7			D <sub>2</sub>	D <sub>3</sub>	D <sub>4</sub>	H <sub>1</sub>	H <sub>2</sub> +0,5 ±0,1	L <sub>1</sub>		[g]	
[mm]														[mm]	[mm]	[mm]	[kN]	[Nm]	[mm]								
18,5	22,5	15	M5	2,5	16,6	11,5	10,4	7,5	22,8	5,5	7		3	2,3	4	5	4,5	10	15	2,5	5	M5	2,5	7,5	5,5	45	23340.0018

## Příklad použití



## Shoda

### Vyhovuje RoHS

V souladu se směrnicí 2011/65/EU a směrnicí 2015/863.

### Neobsahuje látky SVHC

Žádné látky SVHC s obsahem vyšším než 0,1% hm. - seznam SVHC k 23.01.2024.

### Neobsahuje látky Proposition 65

Neobsahuje látky Proposition 65.  
<https://www.P65Warnings.ca.gov/>

### Bez konfliktních minerálů

Tento produkt neobsahuje žádné látky označené jako "konfliktní minerály" jako je tantal, cín, zlato nebo wolfram z Demokratické republiky Kongo nebo sousedních zemí.