

Hákové rychloupínače · svislé, s vodorovnou nohou

23330.5004



Popis produktu

Pákové rychloupínače se vyznačují optimálním poměrem síly / zdvihu a snadnou manipulací. To umožňuje jejich nasazení v mnoha oblastech.

Pákové rychloupínače jsou vyrobeny z hodnotných komponentů a jsou určeny pro dlouhodobě bezúdržbový provoz.

Ergonomické 2-komponentní držadlo odolné olejům s neklouzavým jemným povrchem a svou velkou plochou úchopu umožňuje vysoký komfort obsluhy.

Materiál

Upínač

- Ocel, zinkovaná, pasivovaná

Nýty

- Nerez

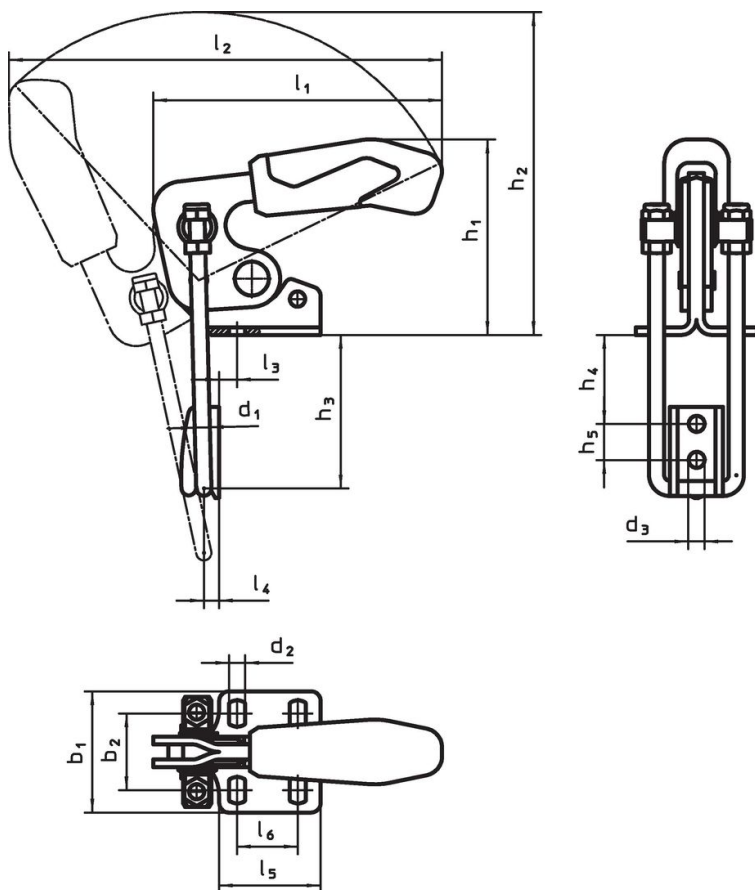
Držadlo

- plast



Protikus

- Ocel, zinkovaná, pasivovaná

Výkres s rozměry



Informace pro objednání

Velikost	Rozměry																Přidrzná síla F ₁ [kN]	 min. max. [°C]		 [g]	Obj. č.		
	d ₁	d ₂	d ₃	b ₁	b ₂	h ₁	h ₂	h ₃ min.	h ₃ max.	h ₄ min.	h ₄ max.	h ₅	l ₁	l ₂	l ₃	l ₄		l ₅	l ₆				
Ocel																							
4	6	6,5	6,5	48	24,5 – 32	70	136	34,5	64	7	36	14	125	190	8	6	35	19	3,2	-10	80	358	23330.5004

Shoda

Vyhovuje RoHS

V souladu se směrnicí 2011/65/EU a směrnicí 2015/863.

Neobsahuje látky SVHC

Žádné látky SVHC s obsahem vyšším než 0,1% hm. - seznam SVHC k 27.06.2024.

Neobsahuje látky Proposition 65

Neobsahuje látky Proposition 65.
<https://www.P65Warnings.ca.gov/>

Bez konfliktních minerálů

Tento produkt neobsahuje žádné látky označené jako "konfliktní minerály" jako je tantal, cín, zlato nebo wolfram z Demokratické republiky Kongo nebo sousedních zemí.