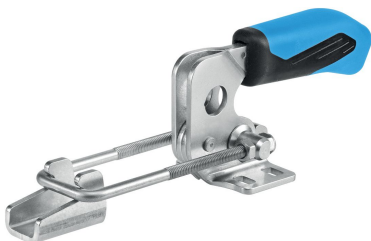


Hákové rychloupínače • s vodorovnou nohou

23330.3105



Popis produktu

Pákové rychloupínače se vyznačují optimálním poměrem síly / zdvihu a snadnou manipulací. To umožňuje jejich nasazení v mnoha oblastech.

Pákové rychloupínače jsou vyrobeny z hodnotných komponentů a jsou určeny pro dlouhodobě bezúdržbový provoz.

Ergonomické 2-komponentní držadlo odolné olejům s neklouzavým jemným povrchem a svou velkou plochou úchopu umožňuje vysoký komfort obsluhy.

Materiál

Upínač

- Nerez

Nýty

- Nerez

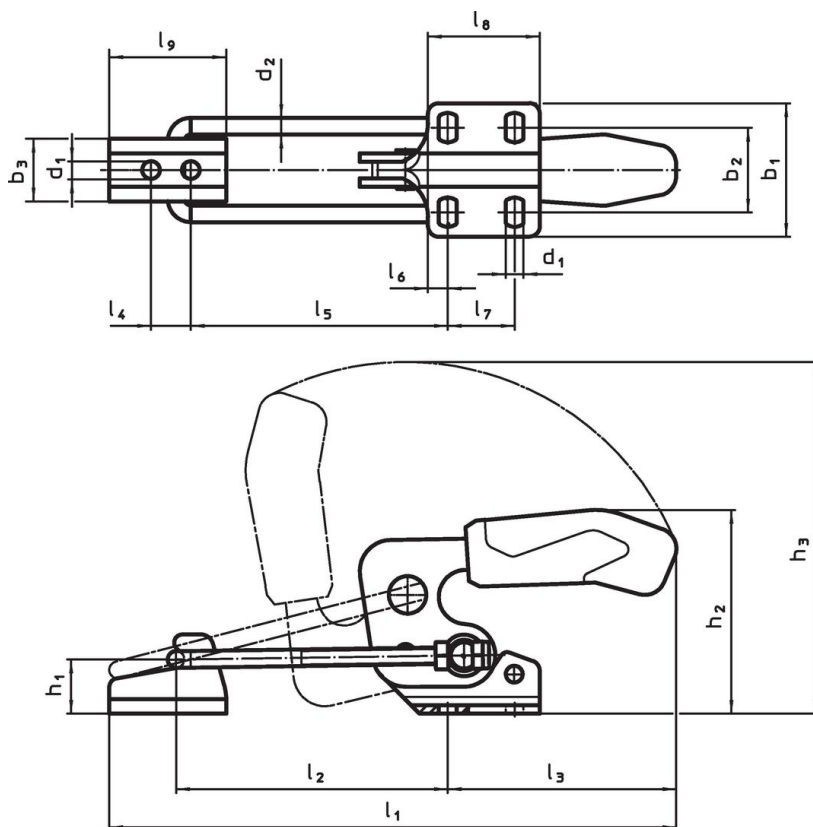
Držadlo

- plast

Protikus

- Nerez



Výkres s rozměry



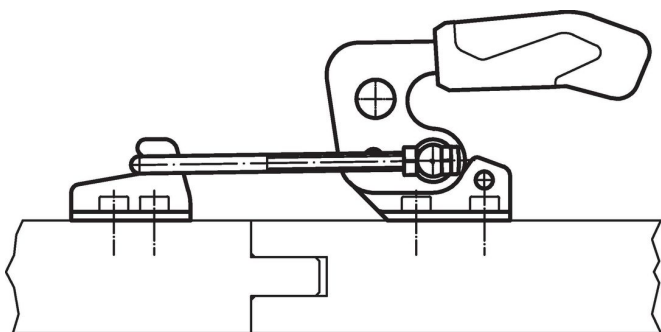
Informace pro objednání

Velikost	Rozměry																			Přidrzná síla		Obj. č.				
	d ₁	d ₂	b ₁	b ₂	b ₃	h ₁	h ₂	h ₃	l ₁ min.	l ₁ max.	l ₂ min.	l ₂ max.	l ₃	l ₄	l ₅ min.	l ₅ max.	l ₆	l ₇	l ₈	l ₉	F ₁		min.	max.	[g]	
																							[kN]	[°C]	[g]	
Nerez																										
5	8,5	8	64,3	35 – 46	30	26	94,5	171,5	209	273	66	130	111	19	59	123	9,5	32	53,5	56	7	-10	80	821	23330.3105	

Příslušenství

	Velikost	l ₉ [mm]	b ₃ [mm]	d ₁ [mm]	l ₄ [mm]	 [g]	Obj. č.
Protikus (příslušenství pro hákový rychloupínač), Nerez							
 No Photo available	5	56	30	8,5	19	108	23330.9525

Příklad použití



Shoda

Vyhovuje RoHS

V souladu se směrnicí 2011/65/EU a směrnicí 2015/863.

Neobsahuje látky SVHC

Žádné látky SVHC s obsahem vyšším než 0,1% hm. - seznam SVHC k 27.06.2024.

Neobsahuje látky Proposition 65

Neobsahuje látky Proposition 65.
<https://www.P65Warnings.ca.gov/>

Bez konfliktních minerálů

Tento produkt neobsahuje žádné látky označené jako "konfliktní minerály" jako je tantal, cín, zlato nebo wolfram z Demokratické republiky Kongo nebo sousedních zemí.