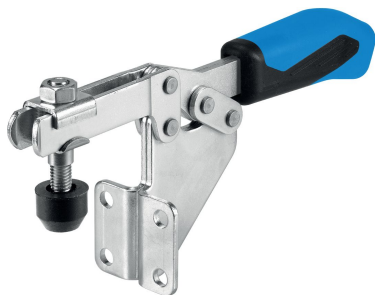


## Vodorovné rychloupínače • s L-ohou

23330.1023



### Popis produktu

Pákové rychloupínače se vyznačují optimálním poměrem síly / zdvihu a snadnou manipulací. To umožňuje jejich nasazení v mnoha oblastech.

Pákové rychloupínače se používají v kovodělném průmyslu k upnutí dílu při vrtání, svařování, ohýbání, broušení, testování a montáži nebo ve dřevozpracujícím a plastikářském průmyslu na přípravcích pro vrtání, lepení, dělení a frézování.

Princip funkce kloubů a pák rychloupínače umožňuje široké a rychlé otevření upínače. Zaručuje v uvolněném stavu upínače zcela volné vyjmutí obrobku. Vysoký délkový poměr jeho pák přináší vysokou upínací sílu při nepatrné ovládací síle. Upínač je při upnutí obrobku samosvorný, zůstává zajištěný, což zabraňuje jeho rozevření během obrábění.

Pákové rychloupínače jsou vyrobeny z hodnotných komponentů a jsou určeny pro dlouhodobě bezúdržbový provoz.

Ergonomické 2-komponentní držadlo odolné olejům s neklouzavým jemným povrchem a svou velkou plochou úchopu umožňuje vysoký komfort obsluhy.

Rychle přestavitelné přítlačné šrouby jsou opatřeny zajištěním proti ztrátě.

### Materiál

#### Upínač

- Ocel, zinkovaná, pasivovaná

#### Nýty

- Nerez

#### Držadlo

- plast

#### Přítlačný šroub

- Ocel, zušlechťená, pozinkovaná

#### Tlačná krytka

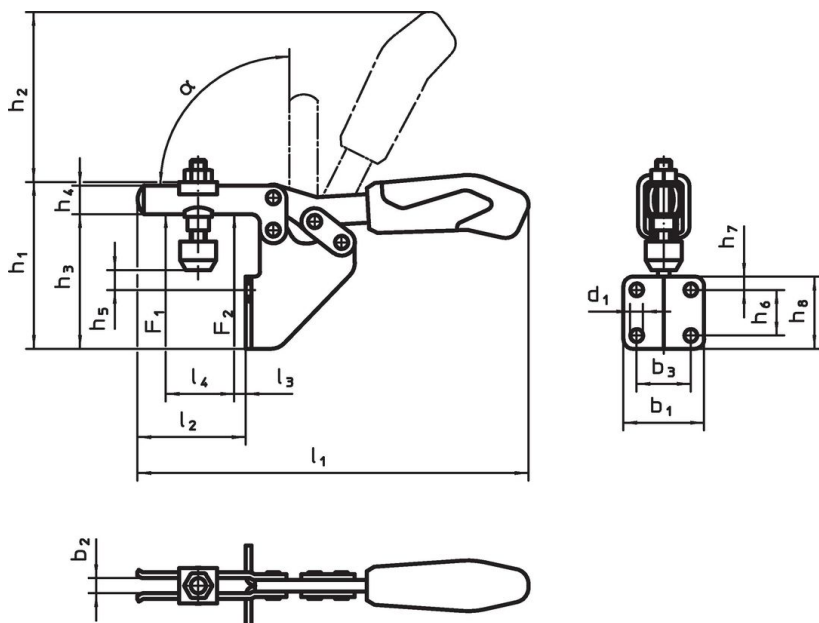
- Pryž, černá

### Další informace

#### Odkazy

Náhradní přítlačné šrouby jsou dostupné v e-shopu jako příslušenství.



### Výkres s rozměry



### Informace pro objednání

Velikost	Přítlačný šroub	Rozměry																Přidrzná síla		$\alpha$		Obj. č.			
		$d_1$	$b_1$	$b_2$	$b_3$	$h_1$	$h_2$	$h_3$	$h_4$	$h_5$ min.	$h_5$ max.	$h_6$	$h_7$	$h_8$	$l_1$	$l_2$	$l_3$	$l_4$	$F_1$	$F_2$	min.		max.	[g]	
	[mm]	[mm]																[kN]		[°C]					
Ocel																									
3	M6 x 35	5,6	37	6,2	25,5	94	68	73	13,2	22	29,5	20	6	32	162	52	10,5	32	1	1,2	90°	-10	80	247	23330.1023

Příslušenství

	d <sub>2</sub> [mm]	 [g]	Obj. č.
<b>Přítlačný šroub (náhradní díl rychloupínače)</b>			
	M6 x 35	16	23330.9003

Shoda

**Vyhovuje RoHS**

V souladu se směrnicí 2011/65/EU a směrnicí 2015/863.

**Neobsahuje látky SVHC**

Žádné látky SVHC s obsahem vyšším než 0,1% hm. - seznam SVHC k 23.01.2024.

**Neobsahuje látky Proposition 65**

Neobsahuje látky Proposition 65.  
<https://www.P65Warnings.ca.gov/>

**Bez konfliktních minerálů**

Tento produkt neobsahuje žádné látky označené jako "konfliktní minerály" jako je tantal, cín, zlato nebo wolfram z Demokratické republiky Kongo nebo sousedních zemí.