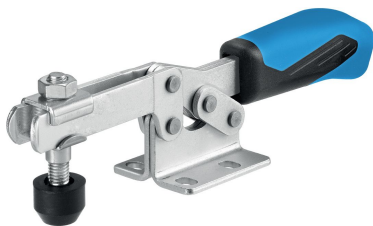


Vodorovné rychloupínače • s vodorovnou nohou

23330.1006



Popis produktu

Pákové rychloupínače se vyznačují optimálním poměrem síly / zdvihu a snadnou manipulací. To umožňuje jejich nasazení v mnoha oblastech.

Pákové rychloupínače se používají v kovodělném průmyslu k upnutí dílu při vrtání, svařování, ohýbání, broušení, testování a montáži nebo ve dřevozpracujícím a plastikářském průmyslu na přípravcích pro vrtání, lepení, dělení a frézování.

Princip funkce kloubů a pák rychloupínače umožňuje široké a rychlé otevření upínače. Zaručuje v uvolněném stavu upínače zcela volné vyjmutí obrobku. Vysoký délkový poměr jeho pák přináší vysokou upínací sílu při nepatrné ovládací síle. Upínač je při upnutí obrobku samosvorný, zůstává zajištěný, což zabraňuje jeho rozevření během obrábění.

Pákové rychloupínače jsou vyrobeny z hodnotných komponentů a jsou určeny pro dlouhodobě bezúdržbový provoz.

Ergonomické 2-komponentní držadlo odolné olejům s neklouzavým jemným povrchem a svou velkou plochou úchopu umožňuje vysoký komfort obsluhy.

Rychle přestavitelné přítlačné šrouby jsou opatřeny zajištěním proti ztrátě.

Materiál

Upínač

- Ocel, zinkovaná, pasivovaná

Nýty

- Nerez

Držadlo

- plast

Přítlačný šroub

- Ocel, zušlechťená, pozinkovaná

Tlačná krytka

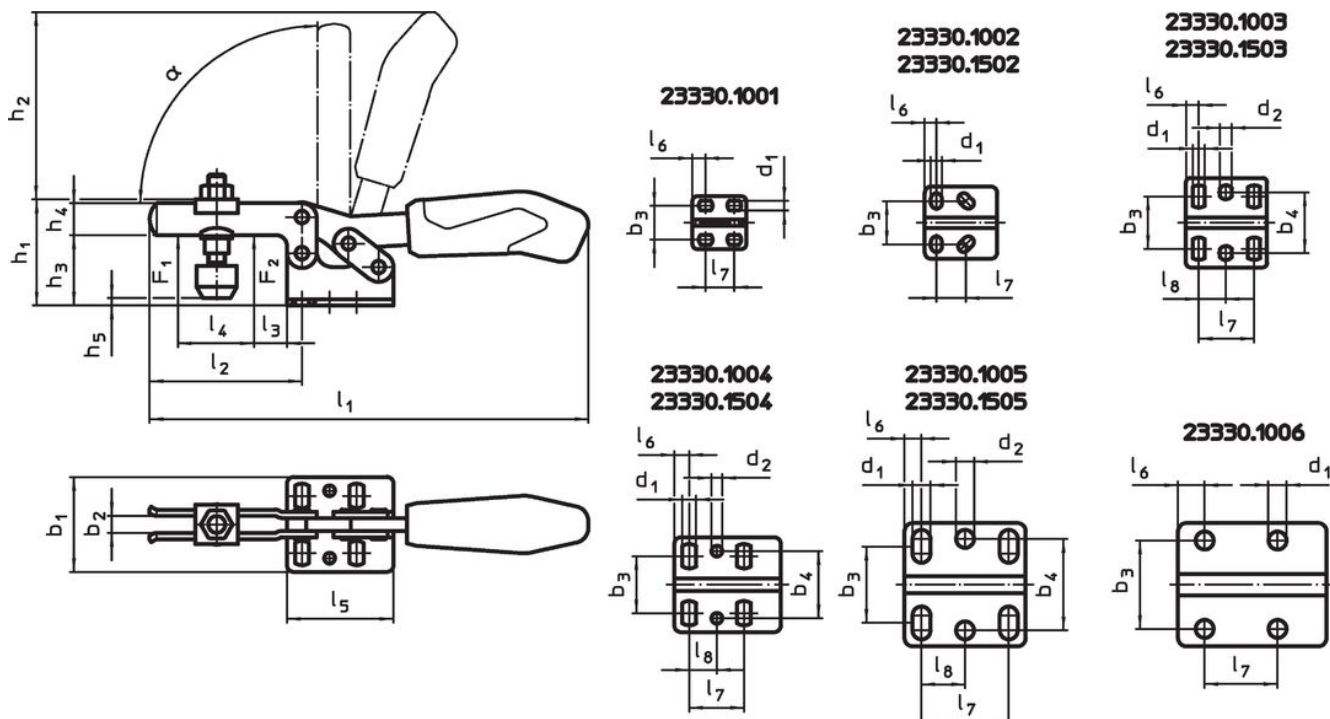
- Pryž, černá

Další informace

Odkazy

Náhradní přítlačné šrouby jsou dostupné v e-shopu jako příslušenství.


Výkres s rozměry



Informace pro objednání

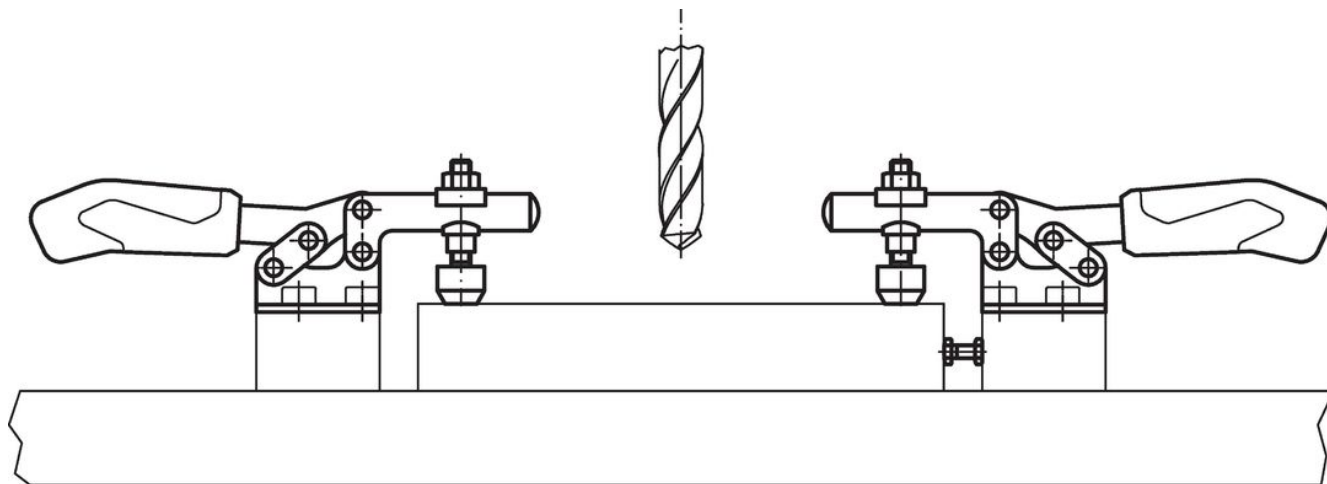
Velikos	Přítlačný šroub [mm]	Rozměry															Přidrzná síla		α	min. max.		Obj. č.			
		d ₁	b ₁	b ₂	b ₃	h ₁	h ₂	h ₃	h ₄	h ₅ min.	h ₅ max.	l ₁	l ₂	l ₃	l ₄	l ₅	l ₆	l ₇		F ₁ [kN]	F ₂		[°C]	[g]	
Ocel																									
6	M12 x 80	8,5	58	10	41,5	73	128	46	25	1,7	25	321	123	16	78	77	12,5	41,5	3	5	90°	-10	80	1112	23330.1006

Příslušenství

	Rozměry d ₂ [mm]	[g]	Obj. č.
Přítlačný šroub (náhradní díl rychloupínače), Ocel			
	M12 x 80	147,0	23330.9007

Příklad použití





Shoda

Vyhovuje RoHS

V souladu se směrnicí 2011/65/EU a směrnicí 2015/863.

Neobsahuje látky SVHC

Žádné látky SVHC s obsahem vyšším než 0,1% hm. - seznam SVHC k 27.06.2024.

Neobsahuje látky Proposition 65

Neobsahuje látky Proposition 65.
<https://www.P65Warnings.ca.gov/>

Bez konfliktních minerálů

Tento produkt neobsahuje žádné látky označené jako "konfliktní minerály" jako je tantal, cín, zlato nebo wolfram z Demokratické republiky Kongo nebo sousedních zemí.