

Svislé rychloupínače • s vodorovnou nohou

23330.0505



No Photo
available

Popis produktu

Pákové rychloupínače se vyznačují optimálním poměrem síly / zdvihu a snadnou manipulací. To umožňuje jejich nasazení v mnoha oblastech.

Pákové rychloupínače se používají v kovodělném průmyslu k upnutí dílu při vrtání, svařování, ohýbání, broušení, testování a montáži nebo ve dřevozpracujícím a plastikářském průmyslu na přípravcích pro vrtání, lepení, dělení a frézování.

Princip funkce kloubů a pák rychloupínače umožňuje široké a rychlé otevření upínače. Zaručuje v uvolněném stavu upínače zcela volné vyjmutí obrobku. Vysoký délkový poměr jeho pák přináší vysokou upínací sílu při nepatrné ovládací síle. Upínač je při upnutí obrobku samosvorný, zůstává zajištěný, což zabraňuje jeho rozevření během obrábění.

Pákové rychloupínače jsou vyrobeny z hodnotných komponentů a jsou určeny pro dlouhodobě bezúdržbový provoz.

Ergonomické 2-komponentní držadlo odolné olejům s neklouzavým jemným povrchem a svou velkou plochou úchopu umožňuje vysoký komfort obsluhy.

Rychle přestavitelné přítlačné šrouby jsou opatřeny zajištěním proti ztrátě.

Materiál

Upínač

- Nerez

Nýty

- Nerez

Držadlo

- plast

Přítlačný šroub

- Ocel, zušlechtná, pozinkovaná
- Nerez

Tlačná krytka

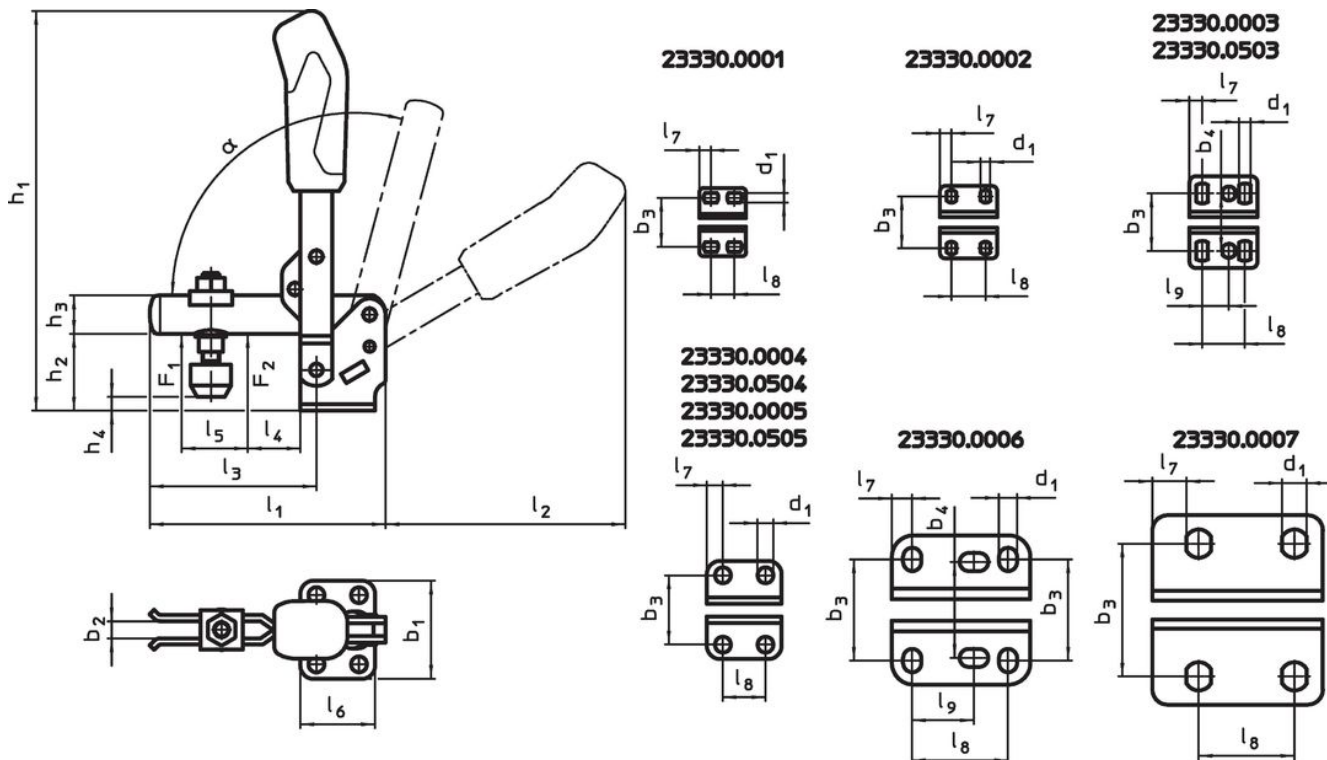
- Pryž, černá

Další informace

Odkazy

Náhradní přítlačné šrouby jsou dostupné v e-shopu jako příslušenství.

Výkres s rozměry




Informace pro objednání

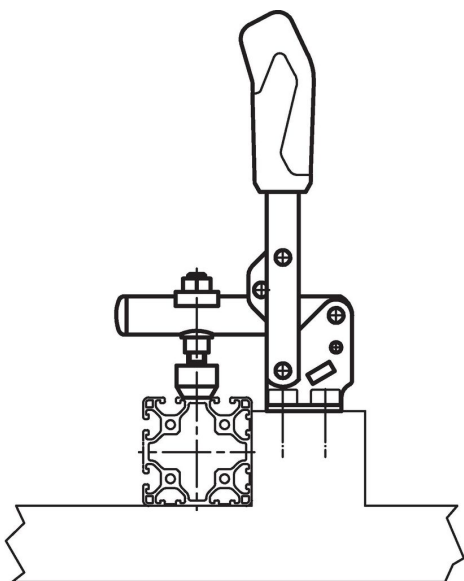
Velikos Přítlačný šroub	Rozměry																	Přidrzná síla		$\alpha^{1)}$	🌡️		📦	Obj. č.		
	d ₁	b ₁	b ₂	b ₃	h ₁	h ₂	h ₃	h ₄ min.	h ₄ max.	l ₁	l ₂	l ₃	l ₄	l ₅	l ₆	l ₇	l ₈	F ₁	F ₂		min.	max.			[°C]	[g]
[mm]	[mm]																	[kN]			[°C]		[g]			
Nerez																										
5	M8 x 65	8,6	64	10	43,5	46,5	221	42,5	20	-6	22,5	141	130	101	16	54	53	13	32	1,7	3	105°	-10	80	697	23330.0505

¹⁾ Úhel rozevření páčky se dá omezit na 60° nalisováním dorazu.

Příslušenství

	Rozměry d ₂ [mm]	📦 [g]	Obj. č.
Přítlačný šroub (náhradní díl rychloupínače), Nerez			
	M 8 x 65	57,0	23330.9505

Příklad použití



Shoda

Vyhovuje RoHS

V souladu se směrnicí 2011/65/EU a směrnicí 2015/863.

Neobsahuje látky SVHC

Žádné látky SVHC s obsahem vyšším než 0,1% hm. - seznam SVHC k 23.01.2024.

Neobsahuje látky Proposition 65

Neobsahuje látky Proposition 65.

<https://www.P65Warnings.ca.gov/>

Bez konfliktních minerálů

Tento produkt neobsahuje žádné látky označené jako "konfliktní minerály" jako je tantal, cín, zlato nebo wolfram z Demokratické republiky Kongo nebo sousedních zemí.