

Svislé rychloupínače • se svislou nohou a masivním ramenem

23330.0215



Popis produktu

Pákové rychloupínače se vyznačují optimálním poměrem síly / zdvihu a snadnou manipulací. To umožňuje jejich nasazení v mnoha oblastech.

Pákové rychloupínače se používají v kovodělném průmyslu k upnutí dílu při vrtání, svařování, ohýbání, broušení, testování a montáži nebo ve dřevozpracujícím a plastikářském průmyslu na přípravcích pro vrtání, lepení, dělení a frézování.

Princip funkce kloubů a pák rychloupínače umožňuje široké a rychlé otevření upínače. Zaručuje v uvolněném stavu upínače zcela volné vyjmutí obrobku. Vysoký délkový poměr jeho pák přináší vysokou upínací sílu při nepatrné ovládací síle. Upínač je při upnutí obrobku samosvorný, zůstává zajištěný, což zabraňuje jeho rozevření během obrábění.

Pákové rychloupínače jsou vyrobeny z hodnotných komponentů a jsou určeny pro dlouhodobě bezúdržbový provoz.

Ergonomické 2-komponentní držadlo odolné olejům s neklouzavým jemným povrchem a svou velkou plochou úchopu umožňuje vysoký komfort obsluhy.

Materiál

Upínač

- Ocel, zinkovaná, pasivovaná

Nýty

- Nerez

Držadlo

- plast

Přítlačný šroub

- Ocel, zušlechťená, pozinkovaná

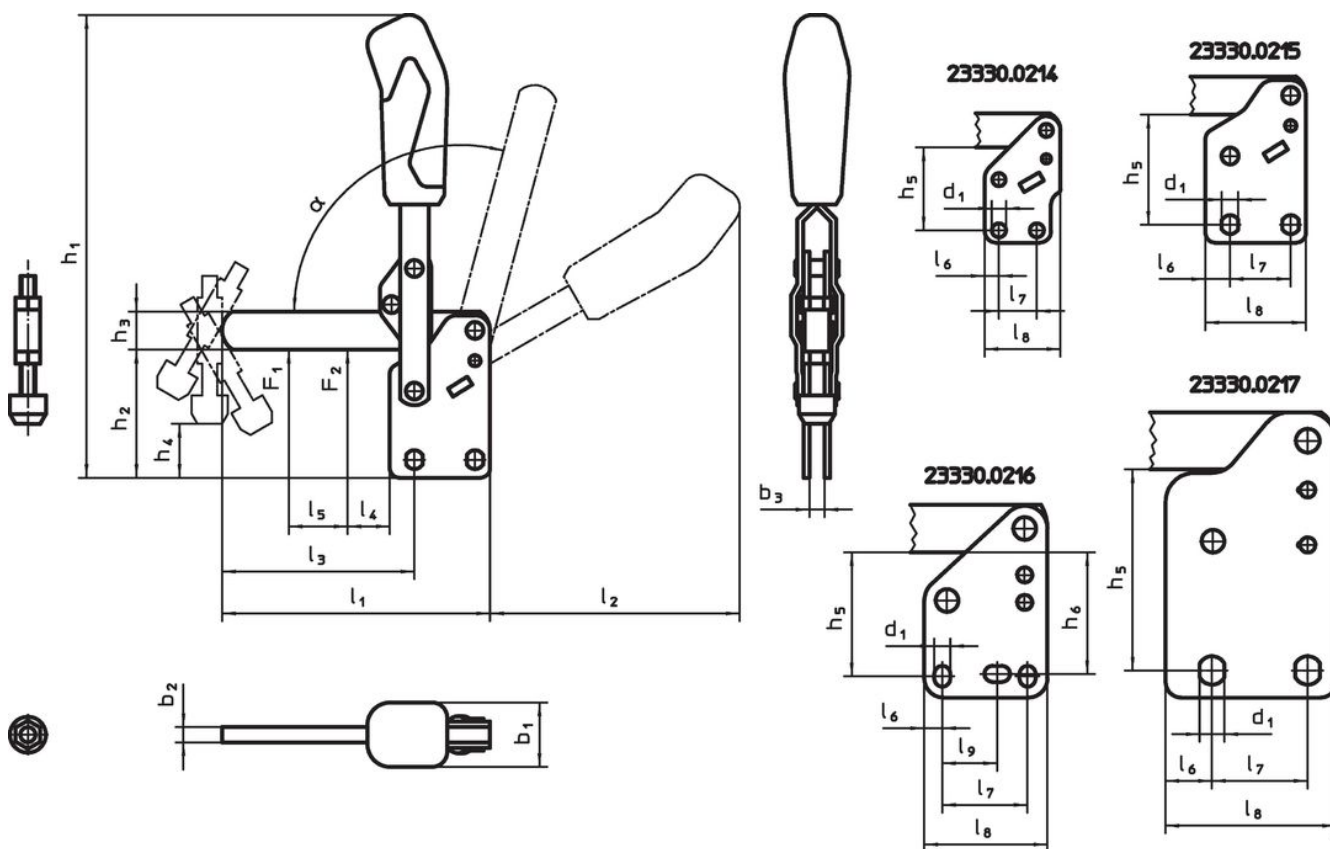
Tlačná krytka

- Pryž, černá

Montáž

Přítlačný šroub se musí přivařit na rameno do požadované pozice.

Výkres s rozměry



Informace pro objednání

Velikost	Přítlačný šroub [mm]	Rozměry																Přidrzná síla		α	min. max.		Obj. č.			
		d ₁	b ₁	b ₂	b ₃	h ₁	h ₂	h ₃	h ₄ min.	h ₄ max.	h ₅	l ₁	l ₂	l ₃	l ₄	l ₅	l ₆	l ₇	l ₈		F ₁	F ₂		[kN]	[°C]	[g]
Ocel																										
5	M8 x 65	8,6	34	8	8	244	65	20	13	44	55,5	141,5	129,5	101	17	61	13	32	53	2	3	105°	-10	80	679	23330.0215

Shoda

Vyhovuje RoHS

V souladu se směrnicí 2011/65/EU a směrnicí 2015/863.

Neobsahuje látky SVHC

Žádné látky SVHC s obsahem vyšším než 0,1% hm. - seznam SVHC k 27.06.2024.

Neobsahuje látky Proposition 65

Neobsahuje látky Proposition 65.

<https://www.P65Warnings.ca.gov/>

Bez konfliktních minerálů

Tento produkt neobsahuje žádné látky označené jako "konfliktní minerály" jako je tantal, cín, zlato nebo wolfram z Demokratické republiky Kongo nebo sousedních zemí.