

Upínací čelisti • pro plovoucí upínač M12

23320.0156



Popis produktu

Upínací čelisti jsou určeny pro plovoucí upínače 23320.0008, 23320.0010, 23320.0012 a 23320.0014.

Pomocí horní upínací čelisti výměnné (23320.0054, 23320.0056 a 23320.0058 - obr. 1 až 3) lze zvětšit upínací rozsah.

Do horní upínací čelisti s upevňovacím závitem M8 (23320.0154 / .0156 - obr. 4 + 5) lze našroubovat různé normované díly podle momentální potřeby - viz. "Další produkty".

Spodní upínací čelisti výkyvná (23320.0148 - obr. 6) se přizpůsobuje šikmému obrobku.

Materiál

Upínací čelisti

- Cementační ocel, nitridovaná, manganofosfátovaná

Další informace

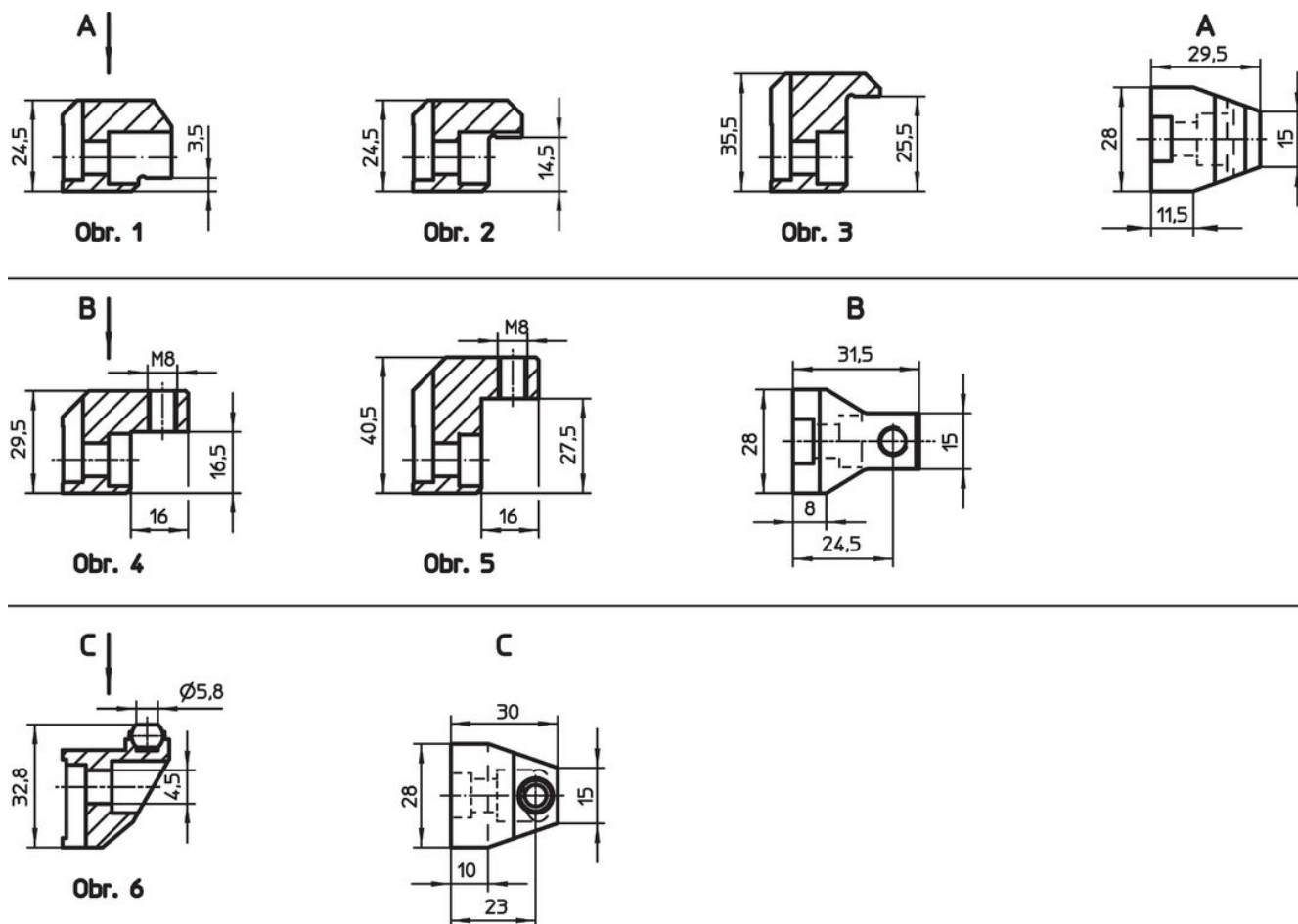
Poznámky

Utahovací moment plovoucího upínače je nutno přizpůsobit nebo snížit podle konkrétního případu upínání. Je třeba zohlednit větší upínací tlak působící na menší upínací plochu.


Další produkty

- Podpěry, rýhovaná nebo s hrotem
- Přítlačné šrouby, bez hlavy, kulička zajištěná proti přetočení
- Přítlačné šrouby, bez hlavy, kulička s ploškou
- Upínací šrouby, s čípkem z mosazi
- Upínací šrouby, s čípkem z plastu
- Opěrky výkyvné, nastavitelné
- Opěrky výkyvné, nastavitelné se samostatným vrácením do výchozí polohy

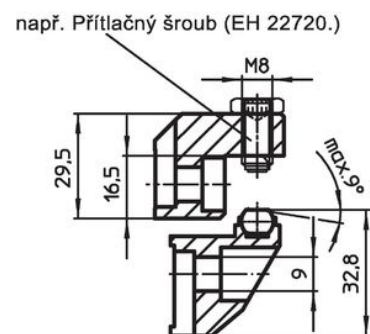
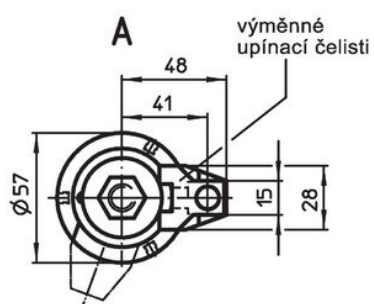
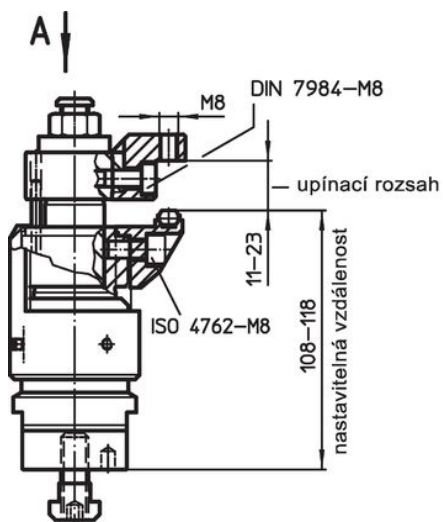
Výkres s rozměry

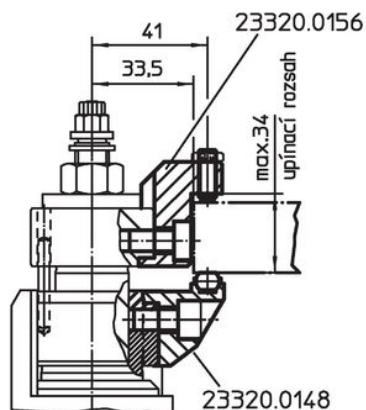
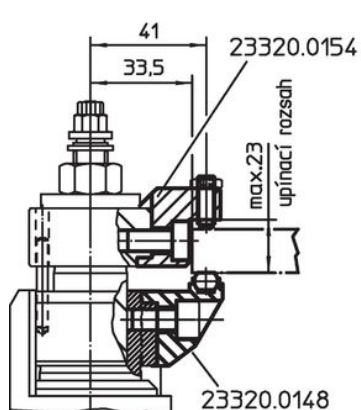
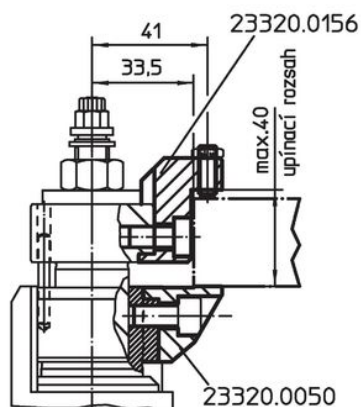
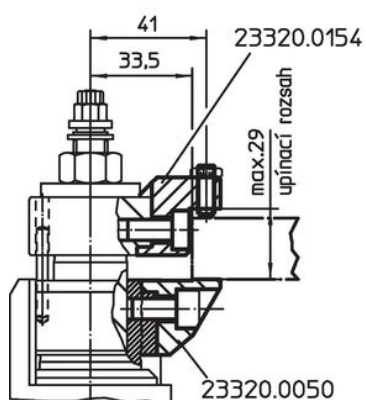
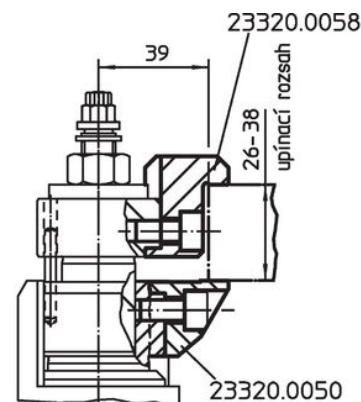
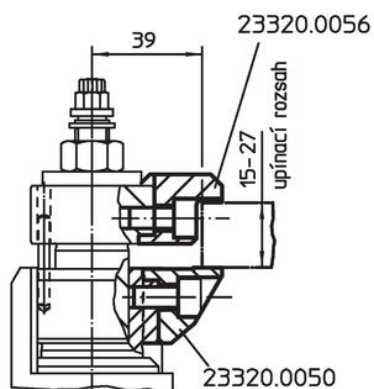
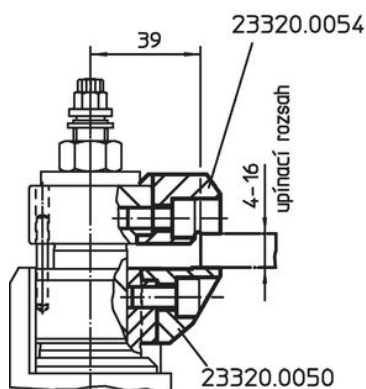


Informace pro objednání

Upínací rozsah max. v kombinaci s 23320.0050 [mm]	Upínací rozsah max. v kombinaci s 23320.0148 [mm]	 [g]	Obj. č.
40	34	112	23320.0156

Příklad použití





Shoda

Vyhovuje RoHS

V souladu se směrnicí 2011/65/EU a směrnicí 2015/863.

Neobsahuje látky SVHC

Žádné látky SVHC s obsahem vyšším než 0,1% hm. - seznam SVHC k 23.01.2024.

Neobsahuje látky Proposition 65

Neobsahuje látky Proposition 65.
<https://www.P65Warnings.ca.gov/>

Bez konfliktních minerálů

Tento produkt neobsahuje žádné látky označené jako "konfliktní minerály" jako je tantal, cín, zlato nebo wolfram z Demokratické republiky Kongo nebo sousedních zemí.