

Upínací čelisti • pro plovoucí upínač M16

23320.0066



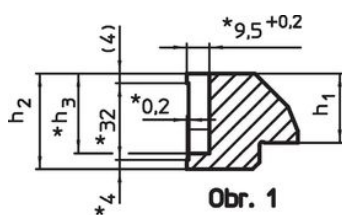
Popis produktu

Upínací čelisti jsou určeny pro plovoucí upínače 23320.0016. S těmito upínacími čelistmi je možno zvětšit popř. zmenšit upínací zdvih.

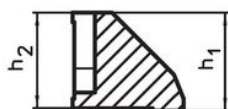
Materiál

- Cementační ocel, nitridovaná, manganofosfátovaná

Výkres s rozměry



Obr. 1



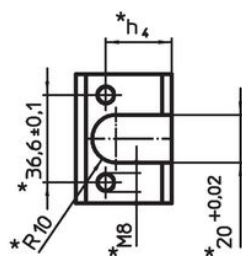
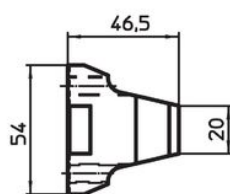
Obr. 2



Obr. 3



Obr. 4

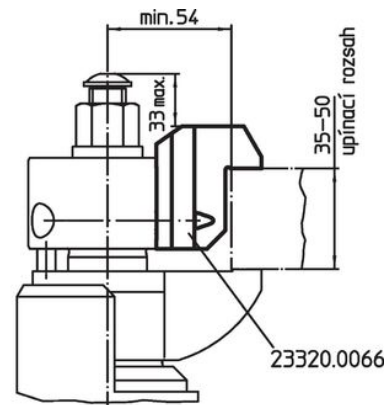
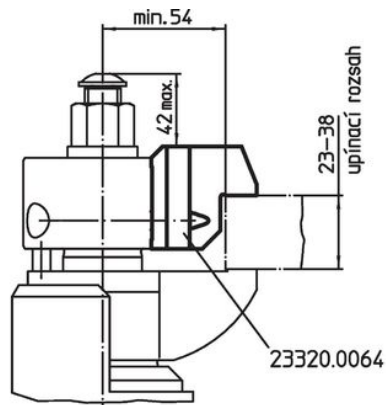
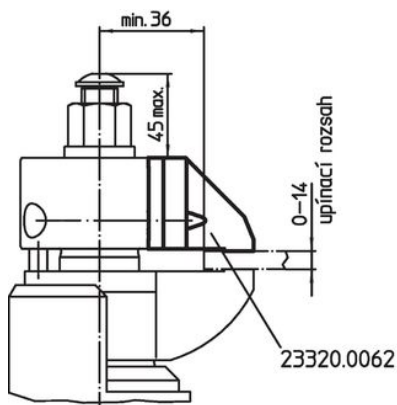


* Pozor na rozměry a volbu materiálů při vlastní výrobě speciálních čelistí.

Informace pro objednání

Upínací rozsah [mm]	Rozměry [mm]				Obj. č.
	h_1	h_2	h_3	h_4	
horní výměnná upínací čelist – obrázek 4					
35 – 50	18,6	54	47,3	41,6	23320.0066

Příklad použití



Shoda

Vyhovuje RoHS

V souladu se směrnicí 2011/65/EU a směrnicí 2015/863.

Neobsahuje látky SVHC

Žádné látky SVHC s obsahem vyšším než 0,1% hm. - seznam SVHC k 23.01.2024.

Neobsahuje látky Proposition 65

Neobsahuje látky Proposition 65.
<https://www.P65Warnings.ca.gov/>

Bez konfliktních minerálů

Tento produkt neobsahuje žádné látky označené jako "konfliktní minerály" jako je tantal, cín, zlato nebo wolfram z Demokratické republiky Kongo nebo sousedních zemí.