

## Upínací čelisti • pro plovoucí upínač M16

23320.0060



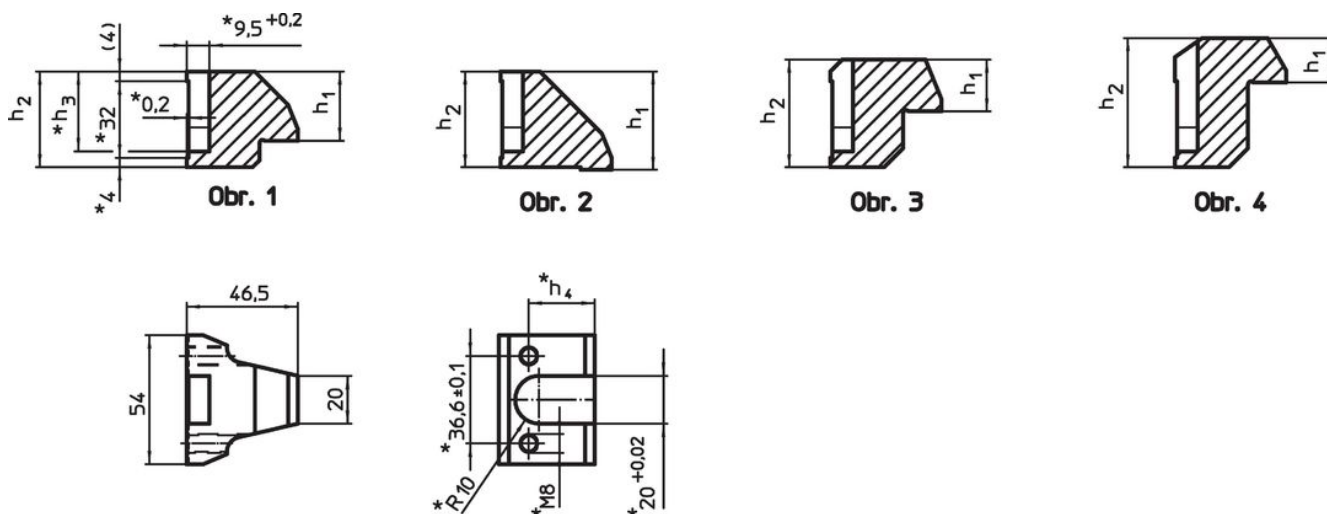
### Popis produktu

Upínací čelisti jsou určeny pro plovoucí upínače 23320.0016. S těmito upínacími čelistmi je možno zvětšit popř. zmenšit upínací zdvih.

### Materiál

- Cementační ocel, nitridovaná, manganofosátovaná

### Výkres s rozměry

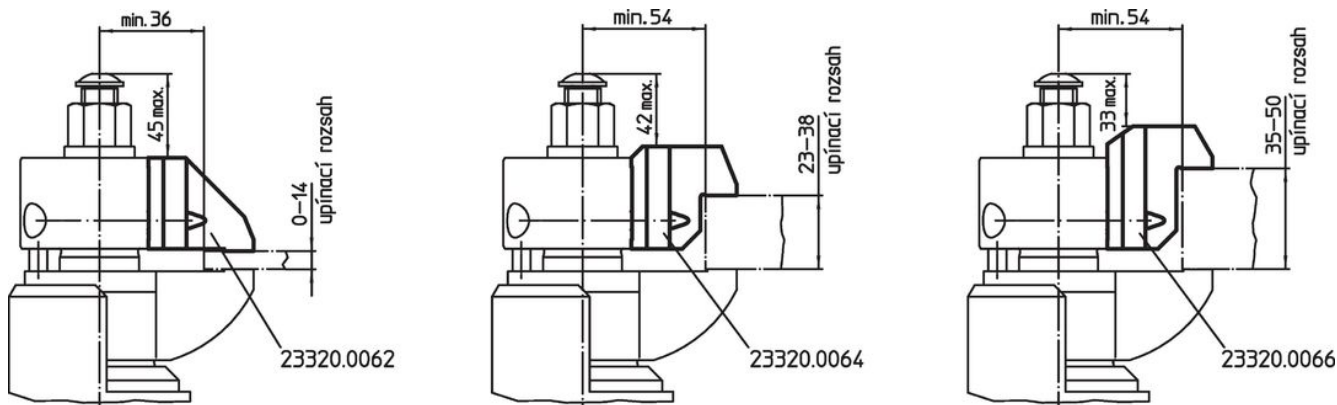


\* Pozor na rozměry a volbu materiálů při vlastní výrobě speciálních čelistí.

### Informace pro objednání

Upínací rozsah [mm]	Rozměry				Obj. č.
	$h_1$	$h_2$	$h_3$ [mm]	$h_4$	
10 – 25	29	40	33,3	27,6	23320.0060

### Příklad použití



## Shoda

### Vyhovuje RoHS

V souladu se směrnicí 2011/65/EU a směrnicí 2015/863.

### Neobsahuje látky SVHC

Žádné látky SVHC s obsahem vyšším než 0,1% hm. - seznam SVHC k 23.01.2024.

### Neobsahuje látky Proposition 65

Neobsahuje látky Proposition 65.

<https://www.P65Warnings.ca.gov/>

### Bez konfliktních minerálů

Tento produkt neobsahuje žádné látky označené jako "konfliktní minerály" jako je tantal, cín, zlato nebo wolfram z Demokratické republiky Kongo nebo sousedních zemí.