

## Upínací čelisti • pro plovoucí upínač M12

23320.0054



### Popis produktu

Upínací čelisti jsou určeny pro plovoucí upínače 23320.0008, 23320.0010, 23320.0012 a 23320.0014.

Pomocí horní upínací čelisti výměnné (23320.0054, 23320.0056 a 23320.0058 - obr. 1 až 3) lze zvětšit upínací rozsah.

Do horní upínací čelisti s upevňovacím závitem M8 (23320.0154 / .0156 - obr. 4 + 5) lze našroubovat různé normované díly podle momentální potřeby - viz. "Další produkty".

Spodní upínací čelisti výkyvná (23320.0148 - obr. 6) se přizpůsobuje šikmému obrobku.

### Materiál

#### Upínací čelisti

- Cementační ocel, nitridovaná, manganofosfátovaná

### Další informace

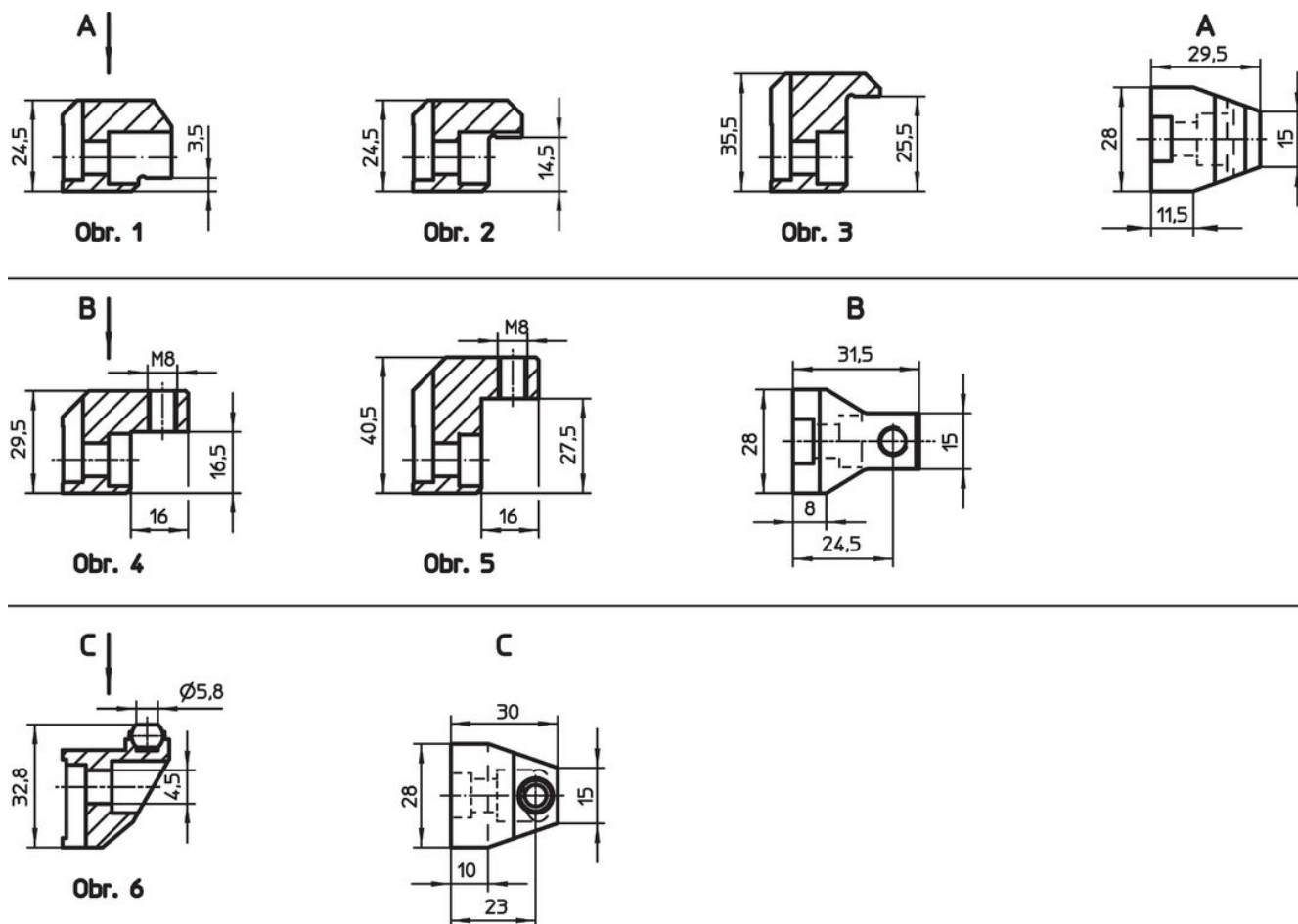
#### Poznámky

Utahovací moment plovoucího upínače je nutno přizpůsobit nebo snížit podle konkrétního případu upínání. Je třeba zohlednit větší upínací tlak působící na menší upínací plochu.


#### Další produkty

- Podpěry, rýhovaná nebo s hrotem
- Přítlačné šrouby, bez hlavy, kulička zajištěná proti přetočení
- Přítlačné šrouby, bez hlavy, kulička s ploškou
- Upínací šrouby, s čípkem z mosazi
- Upínací šrouby, s čípkem z plastu
- Opěrky výkyvné, nastavitelné
- Opěrky výkyvné, nastavitelné se samostatným vrácením do výchozí polohy

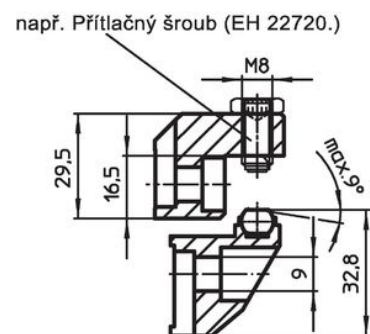
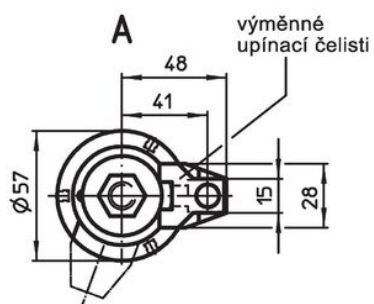
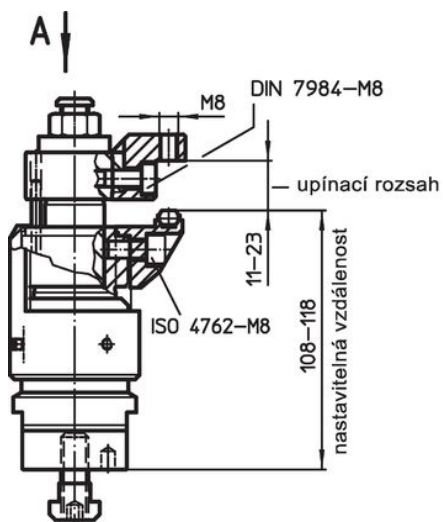
### Výkres s rozměry

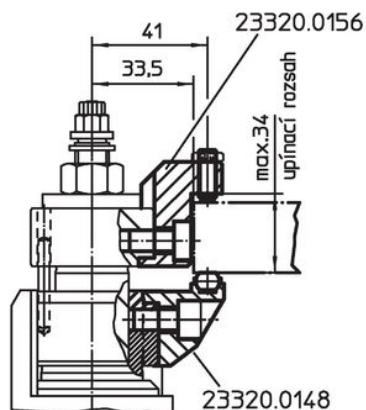
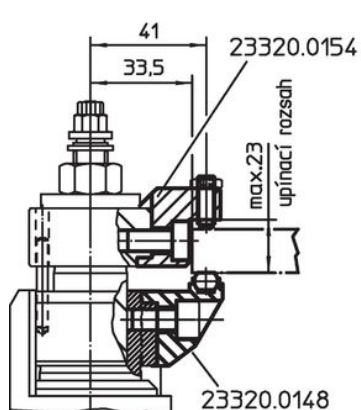
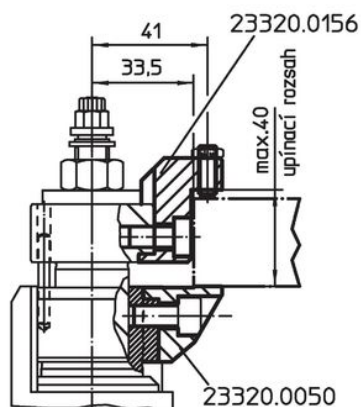
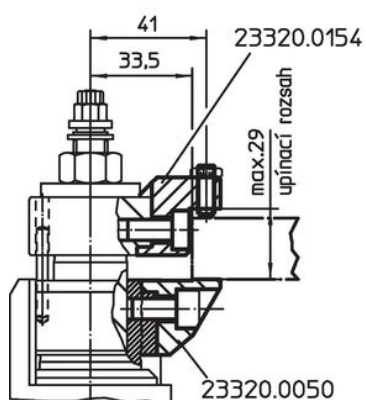
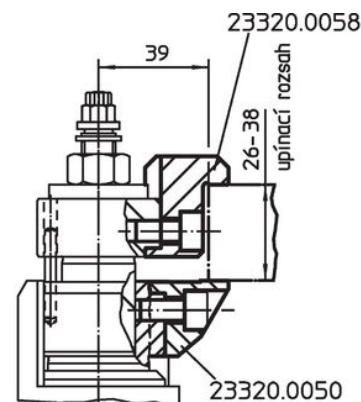
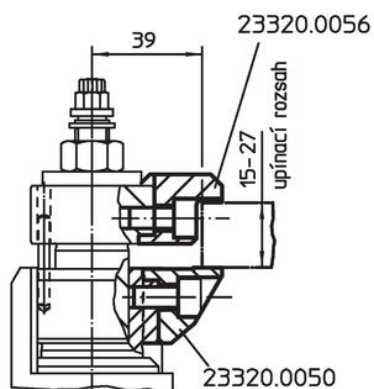
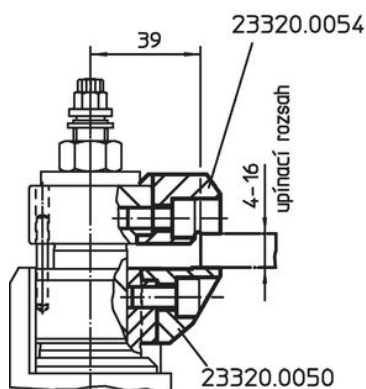


### Informace pro objednání

Upínací rozsah max. v kombinaci s 23320.0050 [mm]	 [g]	Obj. č.
horní výměnná upínací čelist – obrázek 1	91	23320.0054

### Příklad použití





## Shoda

### Vyhovuje RoHS

V souladu se směrnicí 2011/65/EU a směrnicí 2015/863.

### Neobsahuje látky SVHC

Žádné látky SVHC s obsahem vyšším než 0,1% hm. - seznam SVHC k 27.06.2024.

### Neobsahuje látky Proposition 65

Neobsahuje látky Proposition 65.  
<https://www.P65Warnings.ca.gov/>

### Bez konfliktních minerálů

Tento produkt neobsahuje žádné látky označené jako "konfliktní minerály" jako je tantal, cín, zlato nebo wolfram z Demokratické republiky Kongo nebo sousedních zemí.