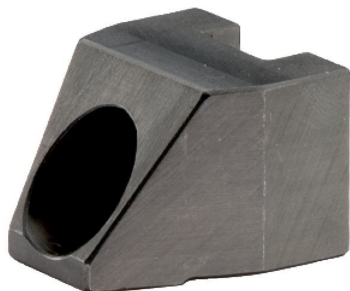


Standardní upínací čelisti • pro plovoucí upínač M12

23320.0052



Popis produktu

Upínací čelisti je možno použít pro plovoucí upínače 23320.0008, 23320.0010, 23320.0012 a 23320.0014.

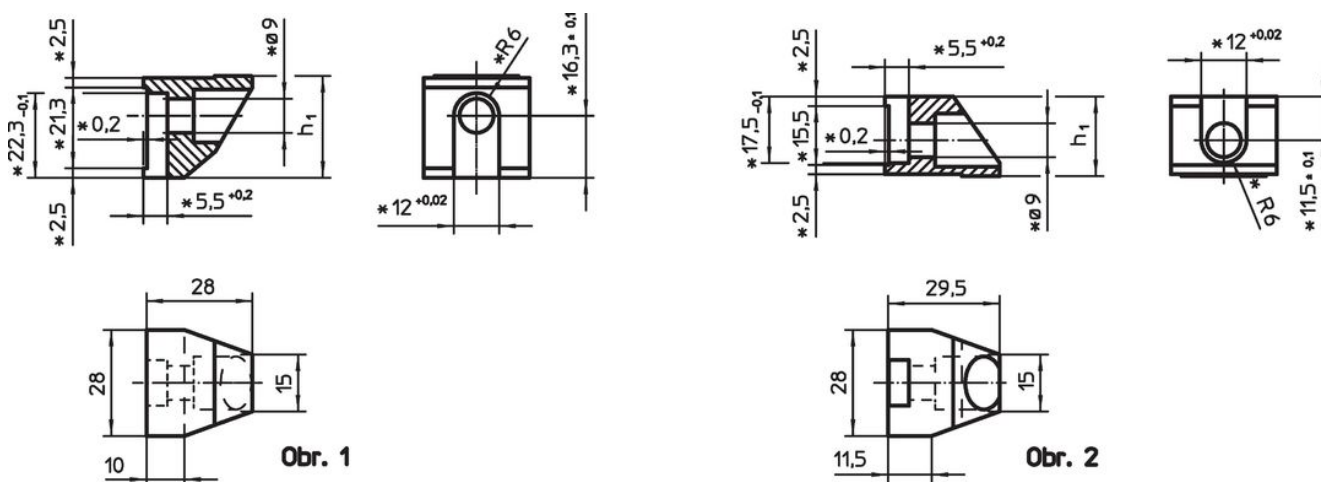
Materiál

- Cementační ocel, nitridovaná, manganofosfátovaná

Montáž

Při použití speciálních čelistí je nutno dodržet, aby upevňovací šroub (M8-12.9, 43 Nm) byl u horní upínací čelisti zašroubován 10 mm a u spodní čelisti 9 mm hluboko do těla plovoucího upínače.

Výkres s rozměry



* Pozor na rozměry a volbu materiálů při vlastní výrobě speciálních čelistí.

Informace pro objednání

Upínací rozsah	Rozměry		Obj. č.
[mm]	h_1 -0,1 [mm]	[g]	
horní standardní upínací čelist – obrázek 2			
0 – 12	21	69	23320.0052

Shoda

Vyhovuje RoHS

V souladu se směrnicí 2011/65/EU a směrnicí 2015/863.

Neobsahuje látky SVHC

Žádné látky SVHC s obsahem vyšším než 0,1% hm. - seznam SVHC k 27.06.2024.

Neobsahuje látky Proposition 65

Neobsahuje látky Proposition 65.

<https://www.P65Warnings.ca.gov/>

Bez konfliktních minerálů

Tento produkt neobsahuje žádné látky označené jako "konfliktní minerály" jako je tantal, cín, zlato nebo wolfram z Demokratické republiky Kongo nebo sousedních zemí.