

Standardní upínací čelisti • pro plovoucí upínač M12

23320.0050



Popis produktu

Upínací čelisti je možno použít pro plovoucí upínače 23320.0008, 23320.0010, 23320.0012 a 23320.0014.

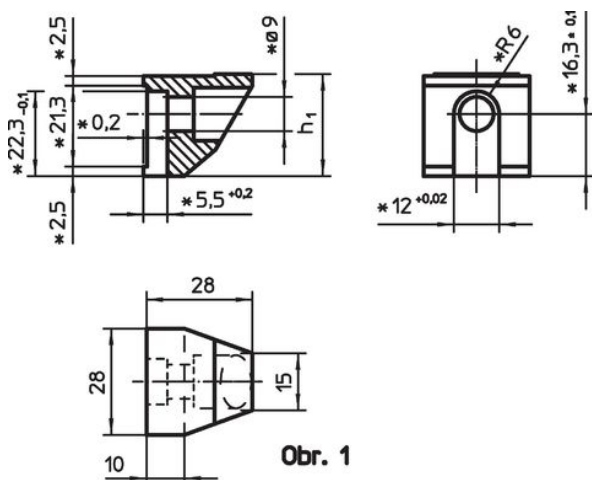
Materiál

- Cementační ocel, nitridovaná, manganofosfátovaná

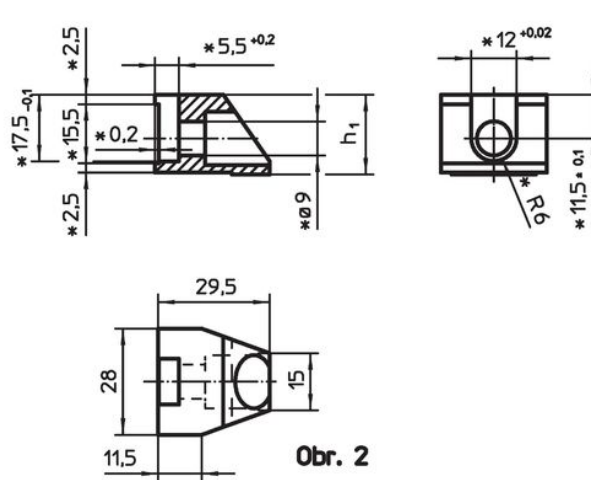
Montáž

Při použití speciálních čelistí je nutno dodržet, aby upevňovací šroub (M8-12.9, 43 Nm) byl u horní upínací čelisti zašroubován 10 mm a u spodní čelisti 9 mm hluboko do těla plovoucího upínače.

Výkres s rozměry



Obr. 1



Obr. 2

* Pozor na rozměry a volbu materiálů při vlastní výrobě speciálních čelistí.

Informace pro objednání

Rozměry		Obj. č.
h_1		
-0,1	[g]	
[mm]		
dolní standardní upínací čelist – obrázek 1		
26,8	99	23320.0050

Shoda

Vyhovuje RoHS

V souladu se směrnicí 2011/65/EU a směrnicí 2015/863.

Neobsahuje látky SVHC

Žádné látky SVHC s obsahem vyšším než 0,1% hm. - seznam SVHC k 27.06.2024.

Neobsahuje látky Proposition 65

Neobsahuje látky Proposition 65.
<https://www.P65Warnings.ca.gov/>

Bez konfliktních minerálů

Tento produkt neobsahuje žádné látky označené jako "konfliktní minerály" jako je tantal, cín, zlato nebo wolfram z Demokratické republiky Kongo nebo sousedních zemí.