

Plovoucí upínače • samostatné upnutí a blokace M12

23320.0014



Popis produktu

Plovoucí upínač se samostatnou blokací a samostatným upnutím k upínání a podepření v určeném místě u extrémně labilních dílů. Upínací a podpěrná síla se může vždy individuálně nastavit.

Přednosti plovoucího upínače jsou:

- Snížení vibrací během obrábění.
- Upnutí přečnávajících žeber, nálitků a lišt k vyztužení upnutého dílu při jeho opracování.
- Upnutí surových kusů bez deformace.

Materiál

Nastavovací pouzdro

- Hliník, modrý elox

Základní těleso

- Cementační ocel, nitridovaná, manganofosátovaná a broušená

Upínací čelisti

- Cementační ocel, nitridovaná, manganofosátovaná

Montáž

1. Plovoucí upínač (se závitem M12) se pomocí klíče (SW 46) upevní na přípravek.
2. Výška a rozsah pootočení se nastaví na pouzdro upínače (modrý elox) a zajistí se pomocí závitového kolíku (3 x SW 2,5). Při výškovém nastavení je nutno nechat větší vůli (výrobní tolerance obrobku).

Obsluha

1. Plovoucí upínač se zatlačí dolů.
2. Upínací čelist se pootočí.
3. Plovoucí upínač se uvolní. Dolní upínací čelist se opře zesponu silou pružiny o obrobek.
4. Šestihřanná matice (SW 18) se utáhne (max. utah. moment 15 Nm). **Čelisti upínače svírají obrobek, upínač je ještě plovoucí.**
5. Nakonec se utáhne šestihřanná matice (SW 10) (max. utah. moment 10 Nm).
6. Tímto je postup upínání dokončen.
7. Postup uvolnění je opačný: Povolit šestihřannou matici (SW 10) - povolit šestihřannou matici (SW 18) - pootočit upínací čelist.
8. Plovoucí upínač je v krajní poloze.

Další informace

Poznámky

Pro bezpečnou funkci je nutné vždy uzavřít závitové otvory, např. šrouby bez hlavy M12 x 10.

V případě specifických požadavků na upínání se mohou sériově dodávané upínací čelisti zaměnit (viz. katalogové značení: šroub ISO 4762 - M8-12.9, M max = 43 Nm).

Odkazy

Další možnost využití je v kombinaci s EH 23470.0250, popř. EH 23210.0740.

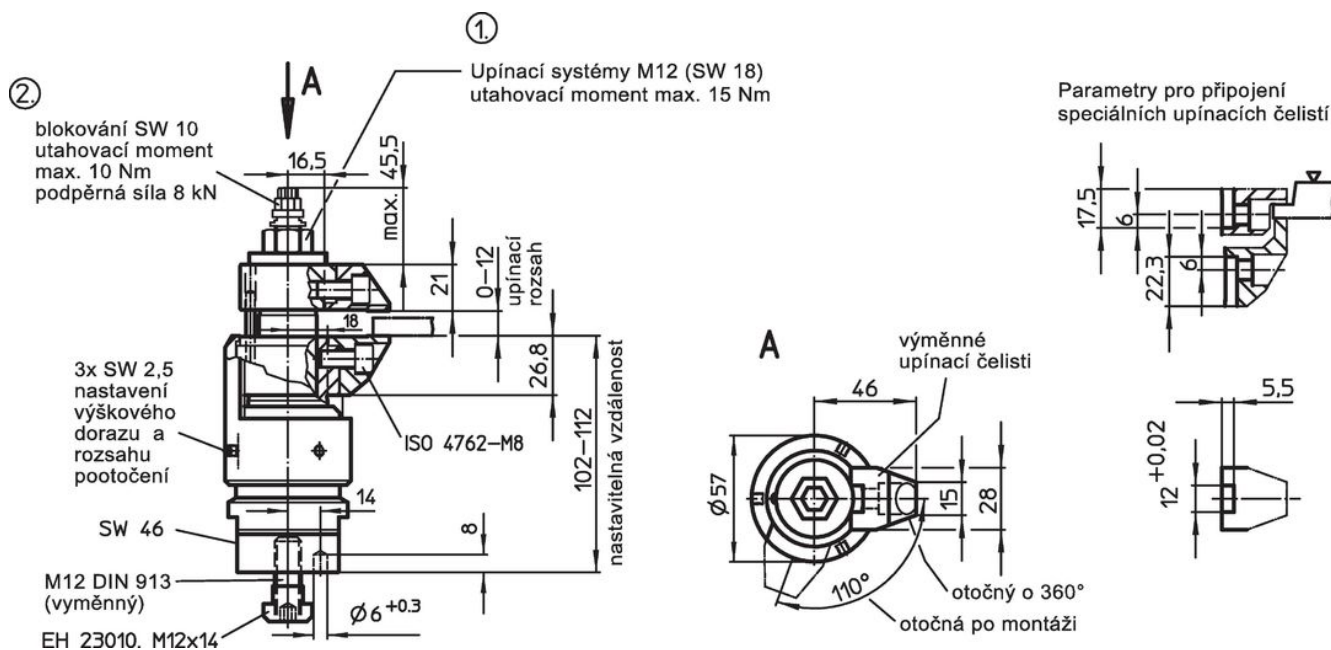
Příslušenství

Jako příslušenství nabízíme výměnné čelisti se zvětšeným upínacím rozsahem viz. 23320.0050-0058, nebo také výkyvné čelisti 23320.0148-0156.

Další produkty

- Montážní lišty, pro upínač boční
- Plovoucí upínače, kombinované upnutí a blokace M12
- Standardní upínací čelisti, pro plovoucí upínač M12
- Upínací čelisti, pro plovoucí upínač M12

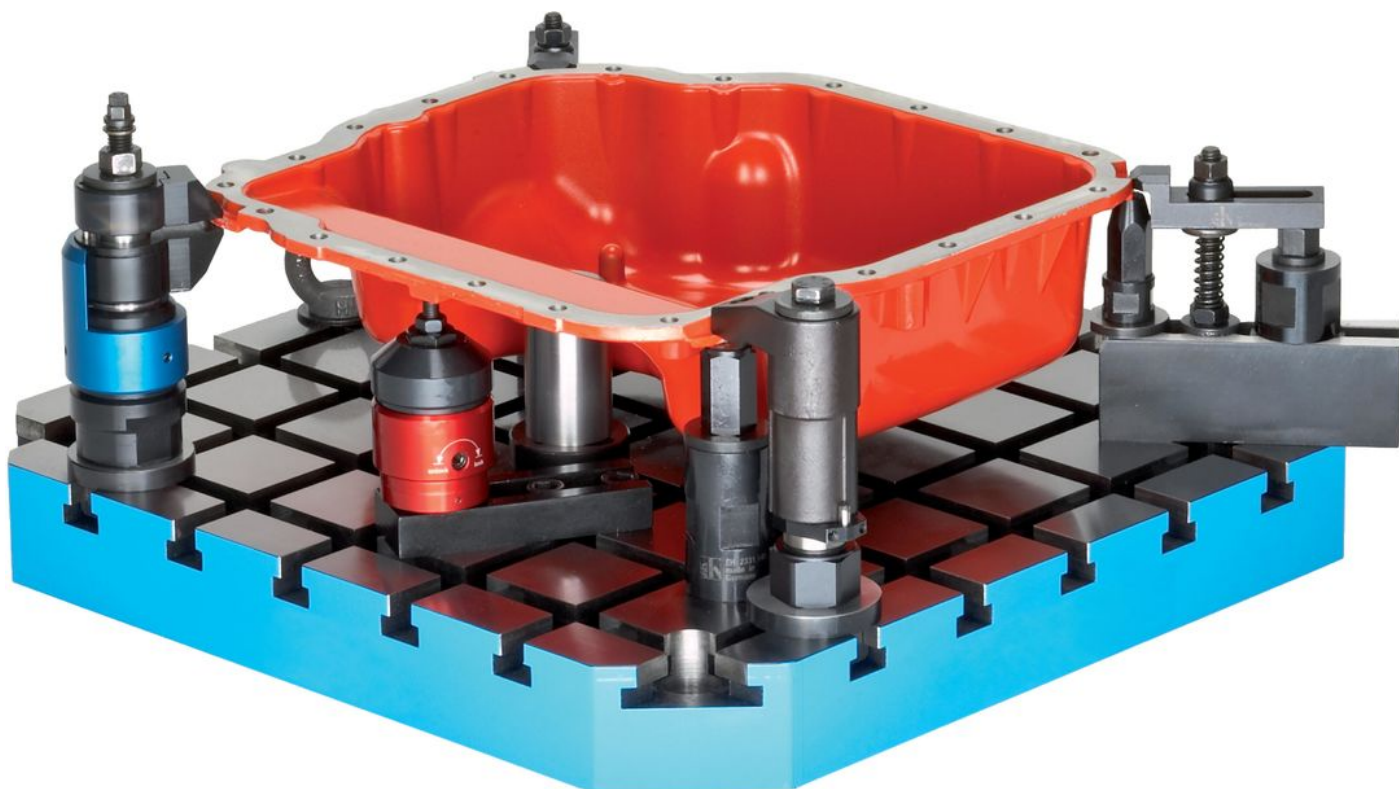
Výkres s rozměry

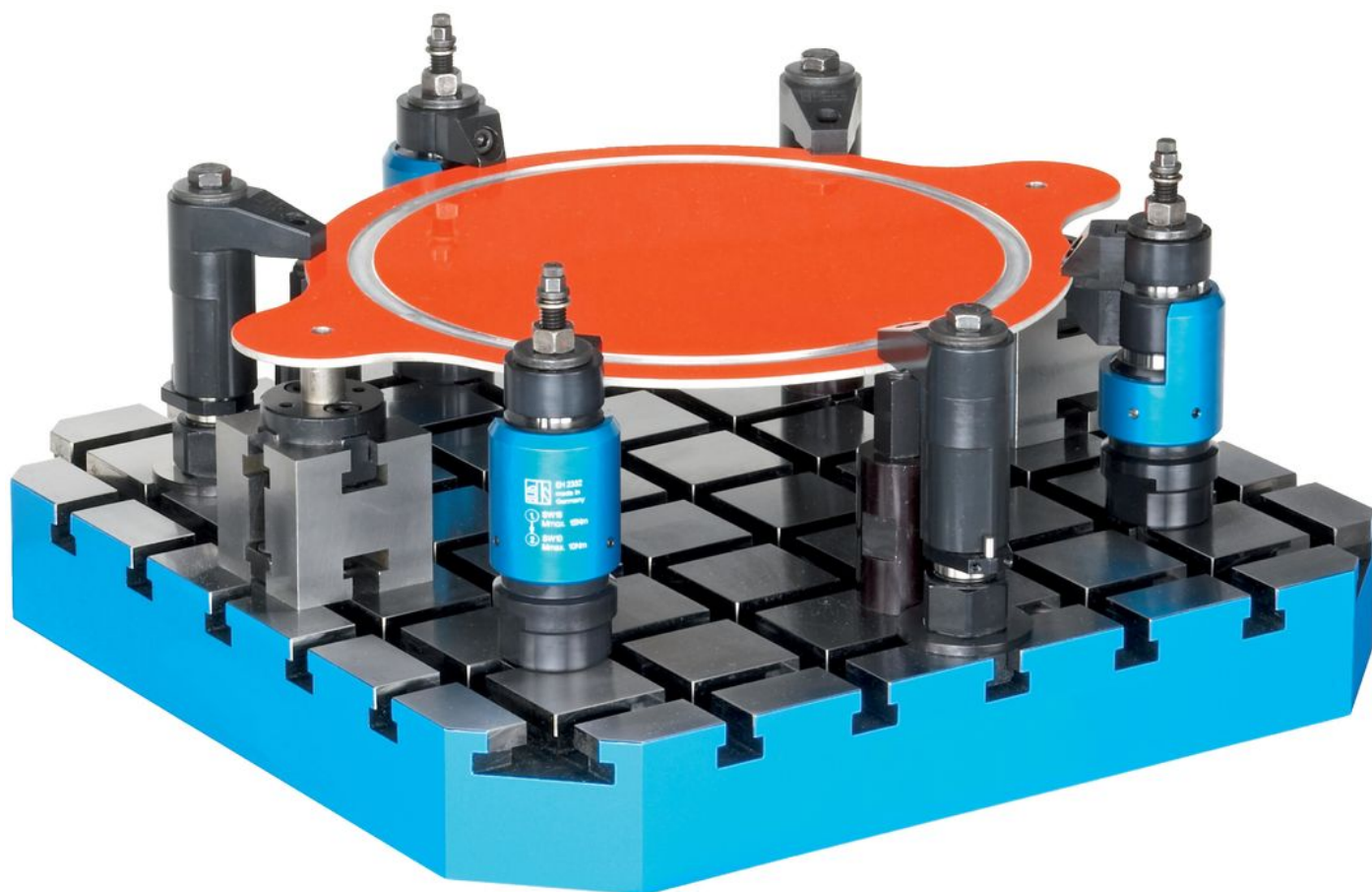


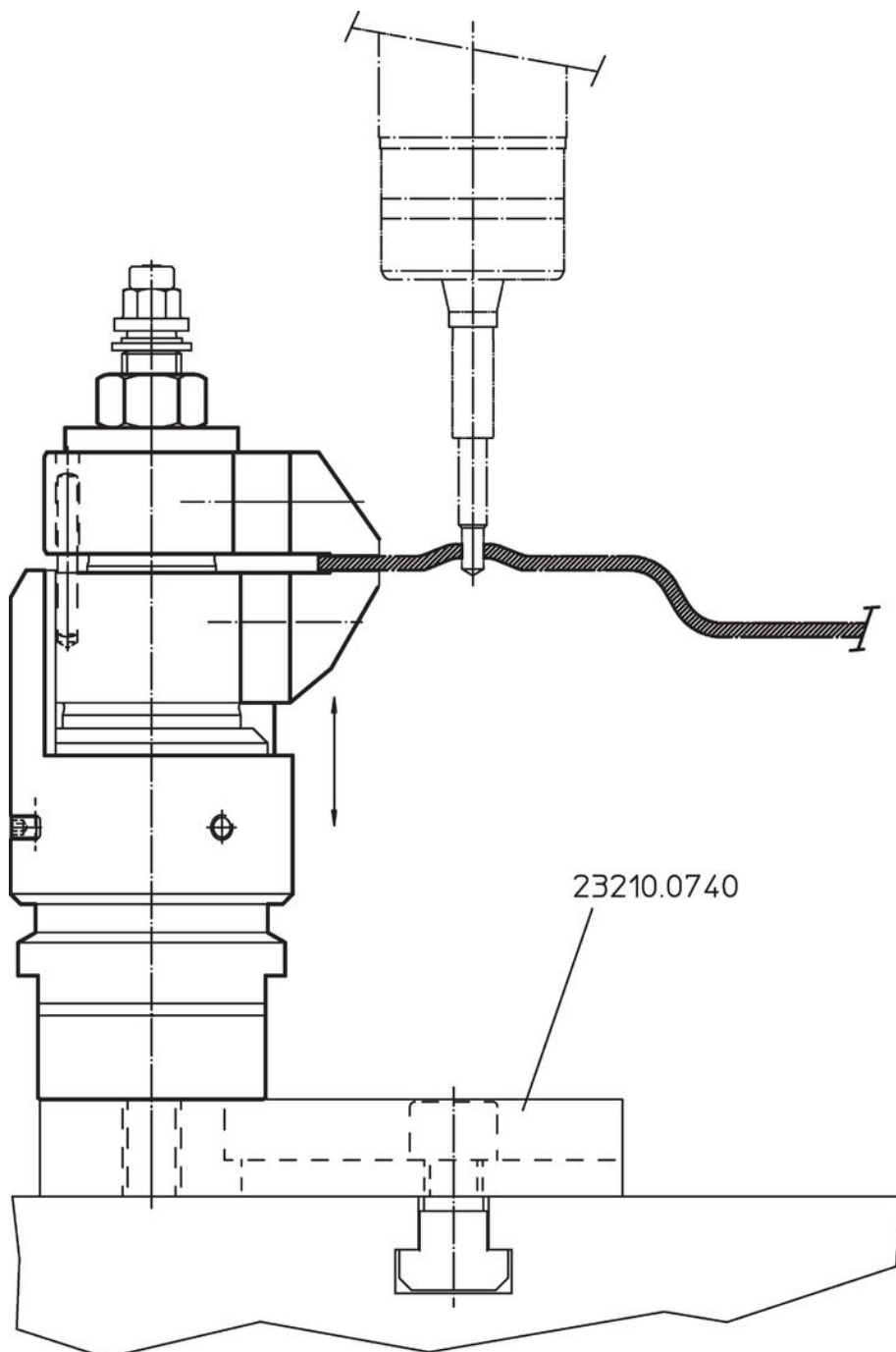
Informace pro objednání

	Obj. č.
[g]	
379	23320.0014

Příklad použití







Shoda

Vyhovuje RoHS

Obsahuje olovo - vyhovuje dle výjimek 6a / 6b / 6c

Obsahuje látky SVHC >0,1% hm.

Obsahuje olovo - seznam SVHC [REACH] k 23.01.2024

Obsahuje látky Proposition 65



Olovo může při výskytu způsobit rakovinu a reprodukční poškození.
<https://www.P65Warnings.ca.gov/>

Bez konfliktních minerálů

Tento produkt neobsahuje žádné látky označené jako "konfliktní minerály" jako je tantal, cín, zlato nebo wolfram z Demokratické republiky Kongo nebo sousedních zemí.