

Plovoucí upínače • kombinované upnutí a blokace M12

23320.0012



Popis produktu

Plovoucí upínač slouží k **upnutí a podepření** v určeném upínacím místě obrobku.

Přednosti plovoucího upínače jsou:

- Snížení vibrací během obrábění.
- Upnutí přečnávajících žeber, nálitků a lišt k vyztužení upnutého dílu při jeho opracování.
- Upnutí surových kusů bez deformace.

Materiál

Nastavovací pouzdro

- Hliník, červený elox

Základní těleso

- Cementační ocel, nitridovaná, manganofosfátovaná a broušená

Upínací čelisti

- Cementační ocel, nitridovaná, manganofosfátovaná

Montáž

1. Plovoucí upínač (se závitem M12) se pomocí klíče (SW 46) upevní na přípravek.
2. Výška a rozsah pootočení se nastaví na pouzdru upínače (červený elox) a zajistí se pomocí závitového kolíku (3 x SW 2,5). Při výškovém nastavení je nutno nechat větší vůli (výrobní tolerance obrobku).

Obsluha

1. Plovoucí upínač se zatlačí dolů.
2. Upínací čelist se pootočí až k dorazu. Plovoucí upínač se zespolu přitlačí k obrobku lehce silou pružiny.
3. Plovoucí upínač se utáhne pomocí matice (SW 18) (min. utah. moment 15 Nm, max. utah. moment 30 Nm). **V průběhu upínání je obrobek sevřen a současně podepřen.**
4. Postup uvolnění je opačný.

Další informace

Poznámky

Pro bezpečnou funkci je nutné vždy uzavřít závitové otvory, např. šrouby bez hlavy M12 x 10.

V případě specifických požadavků na upínání se mohou sériově dodávané upínací čelisti zaměnit (viz. katalogové značení: šroub ISO 4762 - M8-12.9, M max = 43 Nm).

Odkazy

Další možnost využití je v kombinaci s EH 23470.0250, popř. EH 23210.0740.

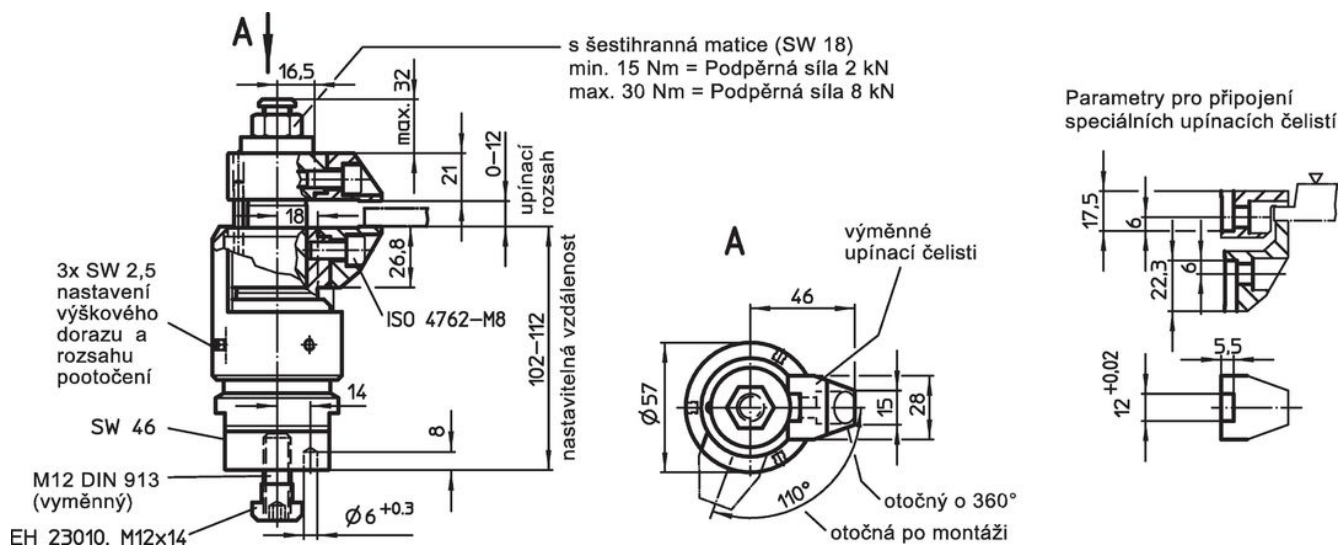
Příslušenství

Jako příslušenství nabízíme výměnné čelisti se zvětšeným upínacím rozsahem viz. 23320.0050-0058, nebo také výkyvné čelisti 23320.0148-0156.


Další produkty

- Montážní lišty, pro upínač boční
- Plovoucí upínače, samostatné upnutí a blokace M12
- Standardní upínací čelisti, pro plovoucí upínač M12
- Upínací čelisti, pro plovoucí upínač M12

Výkres s rozměry

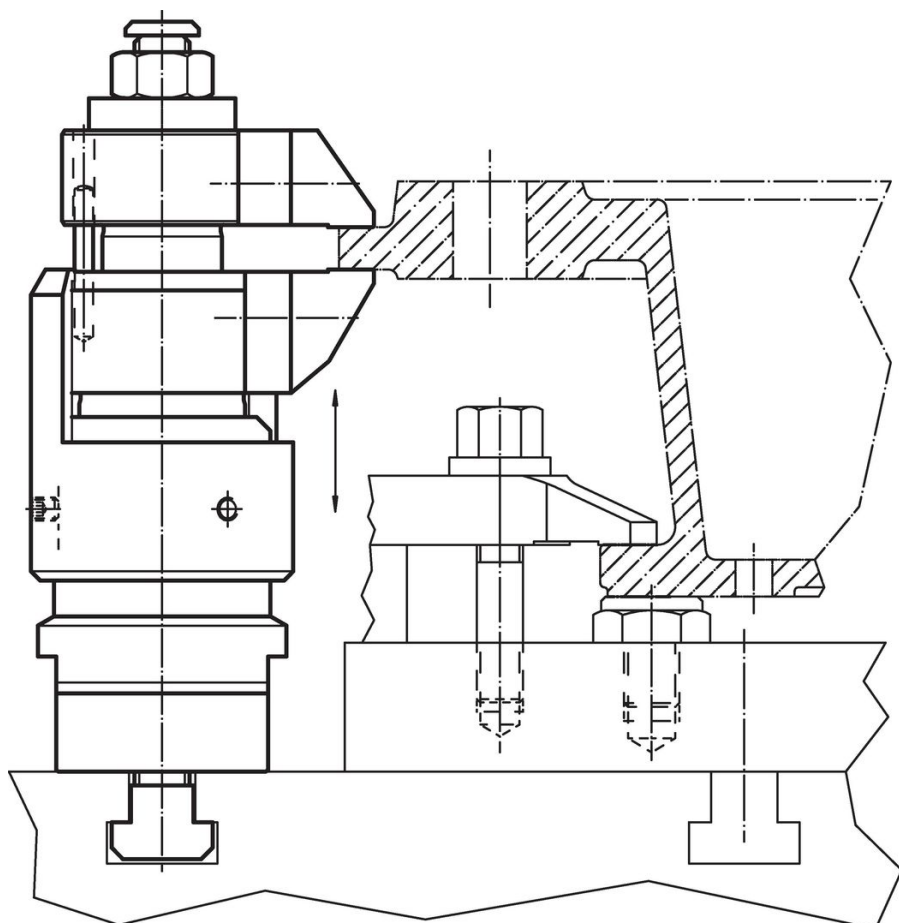
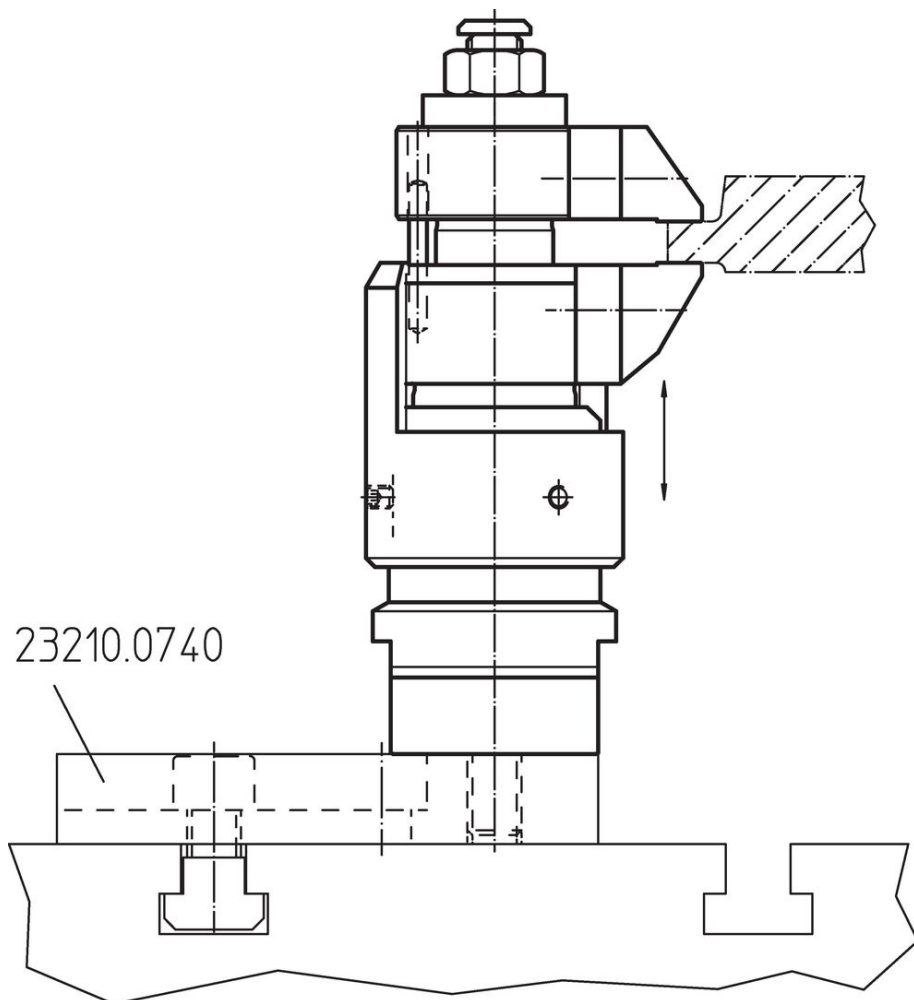


Informace pro objednání

	Obj. č.
[g]	
2103	23320.0012

Příklad použití





Shoda

Vyhovuje RoHS

Obsahuje olovo - vyhovuje dle výjimek 6a / 6b / 6c

Obsahuje látky SVHC >0,1% hm.

Obsahuje olovo - seznam SVHC [REACH] k 23.01.2024

Obsahuje látky Proposition 65



Olovo může při výskytu způsobit rakovinu a reprodukční poškození.

<https://www.P65Warnings.ca.gov/>

Bez konfliktních minerálů

Tento produkt neobsahuje žádné látky označené jako "konfliktní minerály" jako je tantal, cín, zlato nebo wolfram z Demokratické republiky Kongo nebo sousedních zemí.