

Polohovací kroužky • pro upínač horní

23310.0350



Popis produktu

Polohovací kroužek je po ustavení upínače horního pevně sevřený na vodícím čepu a způsobuje, že při opakovaném upínání bude upínač upínat přesně ve stejném bodu. Rozsah připevnění na upínač je 360°. Po namontování kroužku se může rameno upínače pootočit o 110° vlevo nebo vpravo (jen u provedení s možností pootočení).

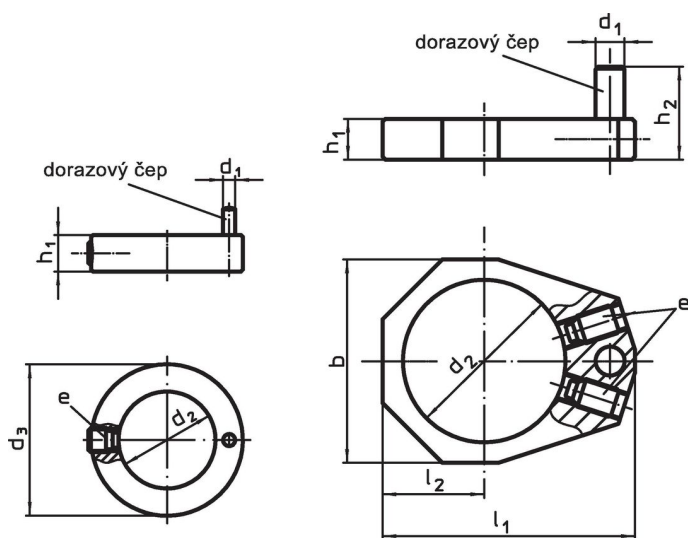
Materiál

- Ocel, brynýrovaná

Montáž

Při montáži polohovacího kroužku je rameno upínače povoleno.

Výkres s rozměry



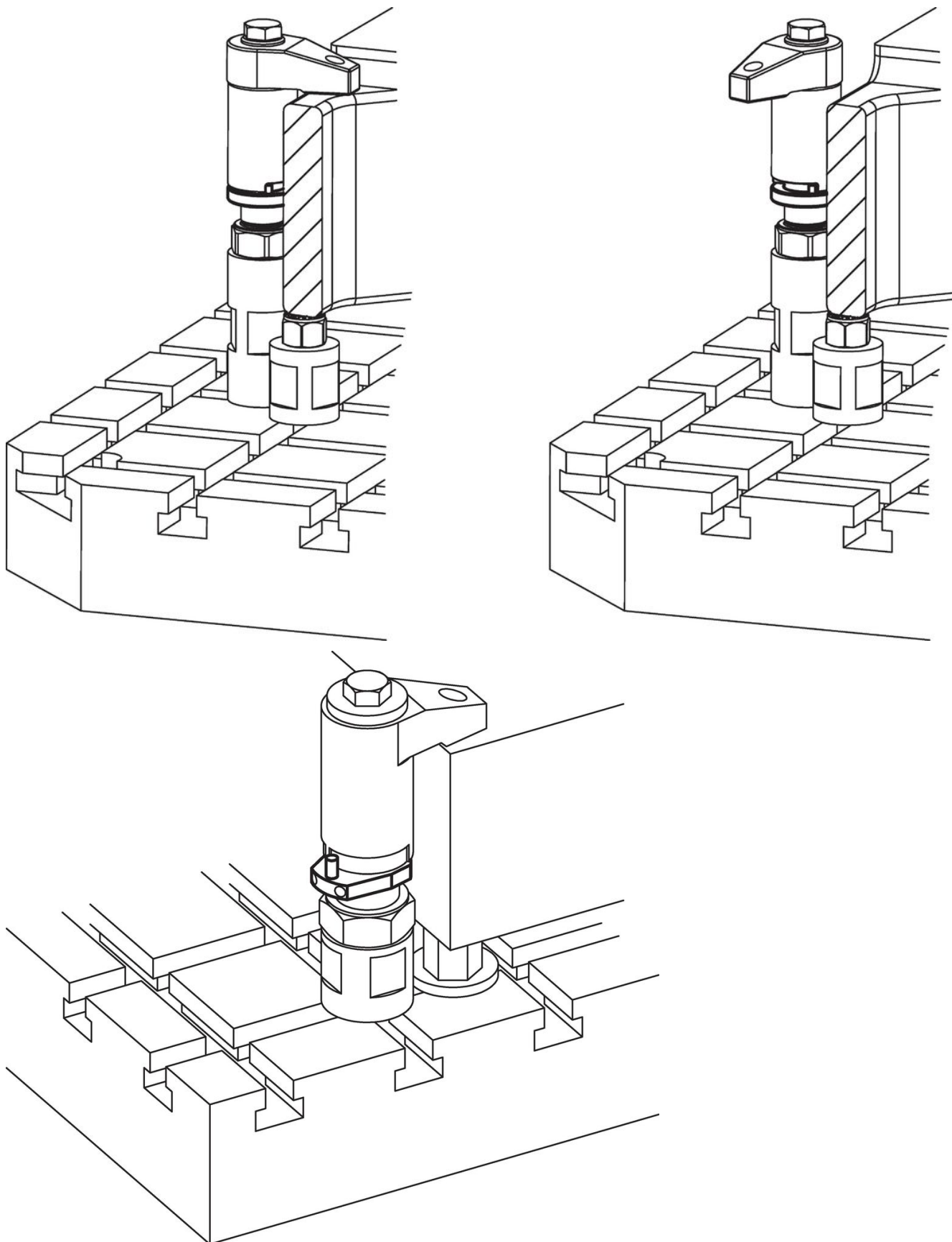
Obr. 1

Obr. 2

Informace pro objednání

Rozměry								Pro horní upínač	Obj. č.	
h_1	h_2	d_1	d_2	l_1	l_2	b	e	[g]		
pro upínače horní, velikost 40 – obrázek 2										
7	16	5	28	43,5	17,5	35	22760.0052	23310.0050-.0058/23310.0083-.0088	32	23310.0350

Příklad použití



Shoda

Vyhovuje RoHS

Obsahuje olovo - vyhovuje dle výjimek 6a / 6b / 6c

Obsahuje látky SVHC >0,1% hm.

Obsahuje olovo - seznam SVHC [REACH] k 23.01.2024

Obsahuje látky Proposition 65



Olovo může při výskytu způsobit rakovinu a reprodukční poškození.

<https://www.P65Warnings.ca.gov/>

Bez konfliktních minerálů

Tento produkt neobsahuje žádné látky označené jako "konfliktní minerály" jako je tantal, cín, zlato nebo wolfram z Demokratické republiky Kongo nebo sousedních zemí.