

## Polohovací kroužky • pro upínač horní

23310.0345



### Popis produktu

Polohovací kroužek je po ustavení upínače horního pevně sevřený na vodícím čepu a způsobuje, že při opakovaném upínání bude upínač upínat přesně ve stejném bodu. Rozsah připevnění na upínač je 360°. Po namontování kroužku se může rameno upínače pootočit o 110° vlevo nebo vpravo (jen u provedení s možností pootočení).

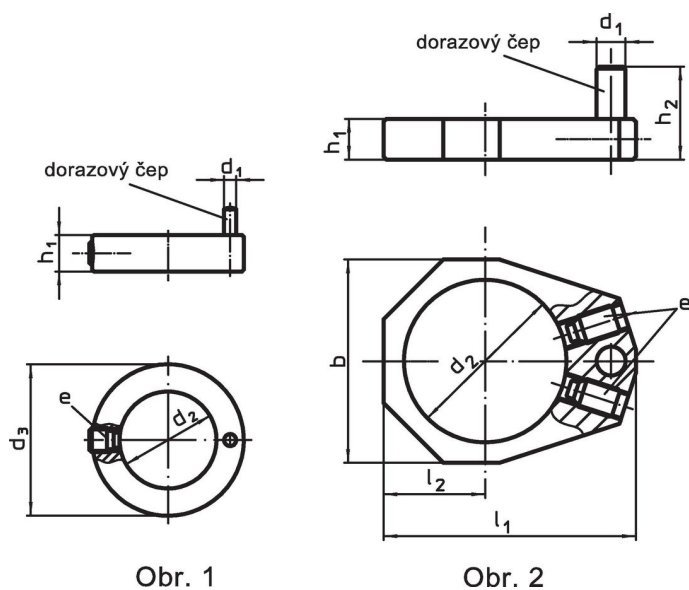
### Materiál

- Ocel, bryněvaná

### Montáž

Při montáži polohovacího kroužku je rameno upínače povoleno.

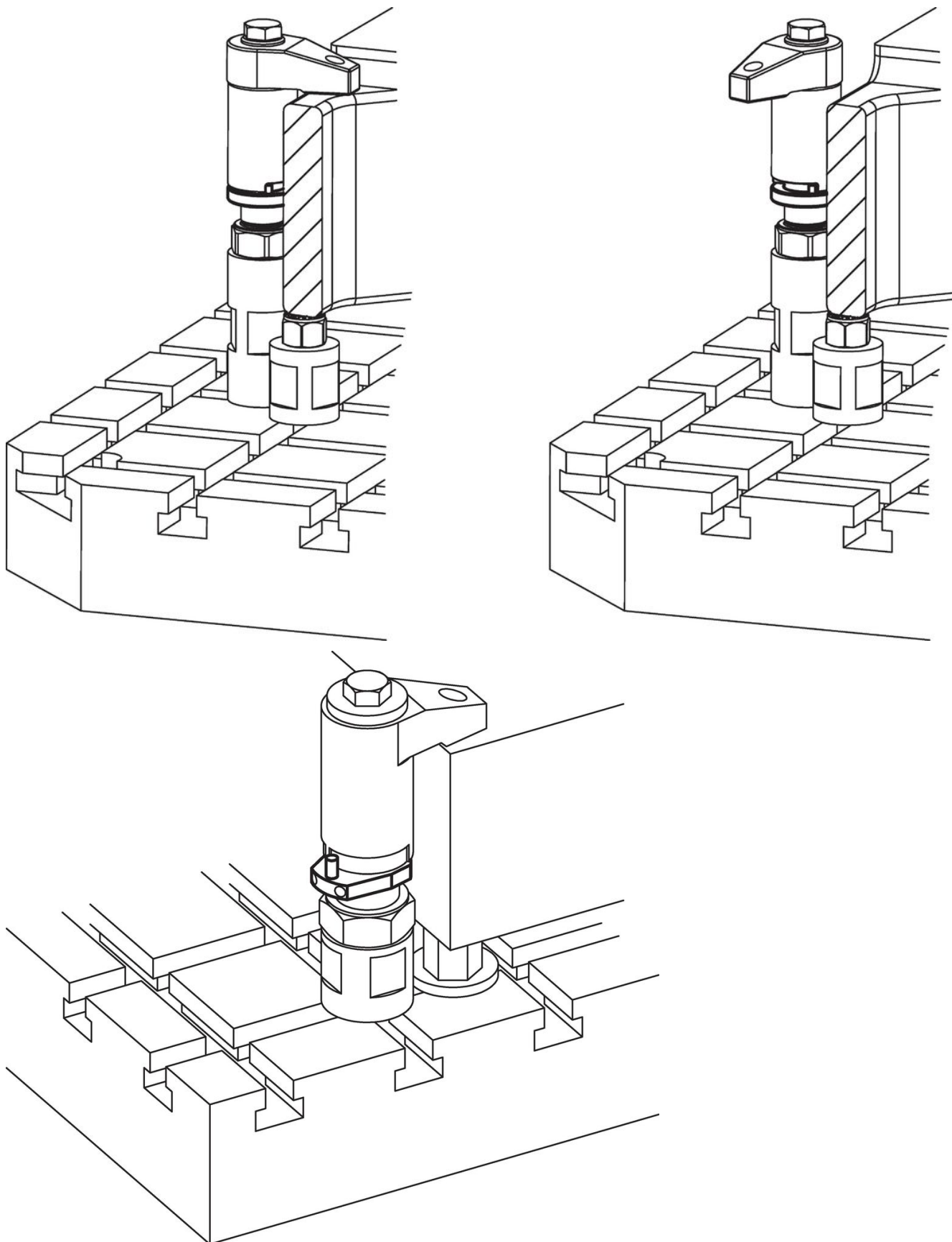
### Výkres s rozměry



### Informace pro objednání

Rozměry						Pro horní upínač	[g]	Obj. č.
$h_1$	$h_2$	$d_1$	$d_2$	$d_3$	e			
pro upínače horní, velikost 25 – obrázek 1								
6	10	2	16	25	22760.0040	23310.0027 - 23310.0029	14	23310.0345

Příklad použití



## Shoda

### Vyhovuje RoHS

Obsahuje olovo - vyhovuje dle výjimek 6a / 6b / 6c

### Obsahuje látky SVHC >0,1% hm.

Obsahuje olovo - seznam SVHC [REACH] k 23.01.2024

### Obsahuje látky Proposition 65



Olovo může při výskytu způsobit rakovinu a reprodukční poškození.

<https://www.P65Warnings.ca.gov/>

### Bez konfliktních minerálů

Tento produkt neobsahuje žádné látky označené jako "konfliktní minerály" jako je tantal, cín, zlato nebo wolfram z Demokratické republiky Kongo nebo sousedních zemí.