

## Upínače horní • posuvné, velikost 40

23310.0087



## Popis produktu

Upínač horní posuvný lze mimo jiné použít i tam, kde není možné využít pootočení upínače při manipulaci s obrobkem.

Upínače mají tyto výhody:

- Snadnější a rychlejší výměna obrobku díky posunutí ramene upínače dopředu nebo dozadu.
- Rozsah upnutí ve vodorovném směru je mezi  $l_1$  min. a  $l_1$  max..
- Při výměně obrobku může být rameno upínače zasunuto zpět z  $l_1$  max. o rozměr  $l_2$ .
- Rychlé ruční upnutí pomocí upínacího šroubu, přestavitelné páky nebo oboustranné excentrické upínací páky.
- Stejně jako u všech upínačů, lze upínací rameno otočit doleva nebo doprava. Použití polohovacího kroužku 23310.0350 umožňuje fixaci upínací polohy. Tímto se zvyšuje  $h_1$  minimálně o 7 mm (zdvih minus 7 mm).
- Kompaktní provedení, proto s nízkými nároky na prostor při upínání.
- Jednoduché nastavení také na velké upínací výšky pomocí meziválců.

Vzhledem k tomu, že není u provedení s pákou známa síla, kterou působí obsluha, je upínací síla v tabulkách uvedena jako orientační hodnota. Průměrná hodnota byla stanovena testováním.

## Materiál

## Upínač

- Cementační ocel, tvrzená, bryňovaná a broušená

## Montáž

Tyto upínače se upevňují dvěma způsoby:

1. pomocí matice pro T-drážku DIN 508 (EH 23010.) do T-drážky,
2. pomocí závrtného šroubu např. přímo do desky přípravku.

Válec musí dosedat celou plochou.

## Obsluha

1. Upínací rameno posunout dozadu.
2. Vložit obrobek.
3. Upínací rameno posunout dopředu.
4. Polohu upínacího ramena nastavit pomocí rýhovaného šroubu.
5. Zajistit / zakontrovat upínací polohu pomocí rýhované matice.

## Další informace

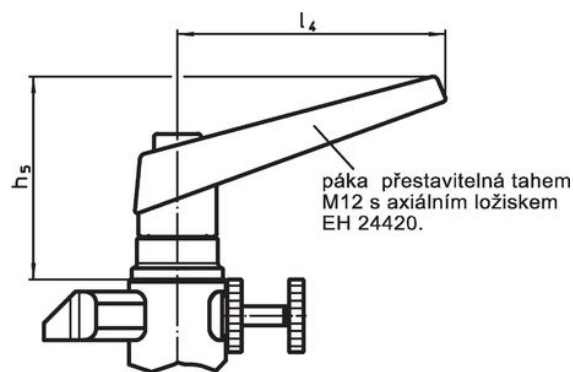
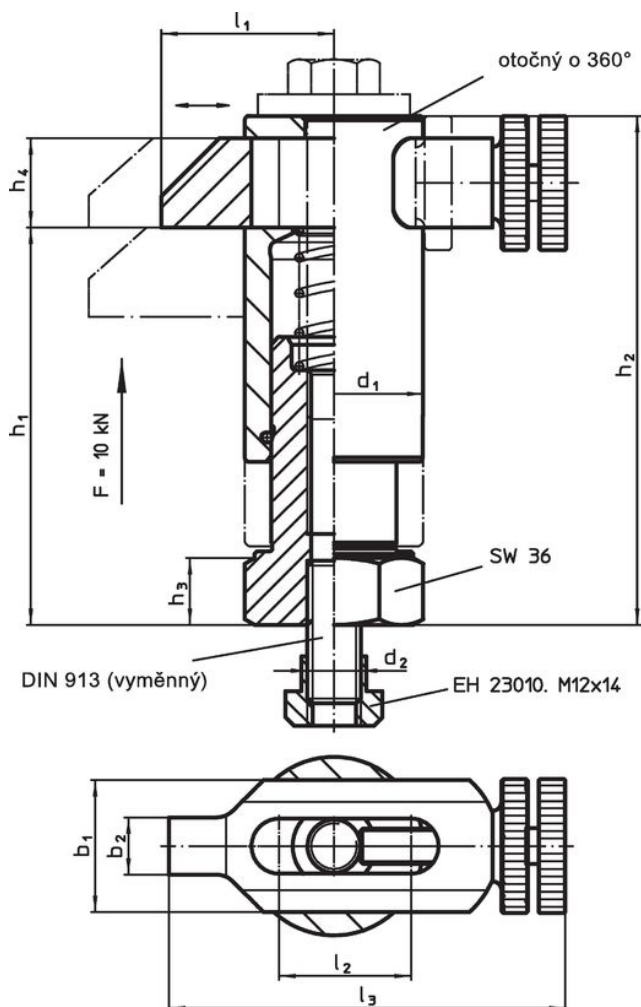
## Odkazy

Upínací výška může být zvýšena pomocí meziválců EH 23310. a podložek EH 1107 a EH 1108. Může být také snížena např. výkyvnými opěrkami EH 22730.

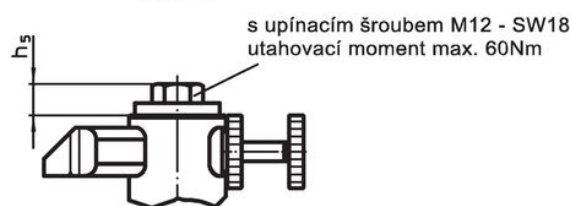
## Další produkty

- Polohovací kroužky, pro upínač horní
- Meziválce
- Podložky
- Ploché klíče

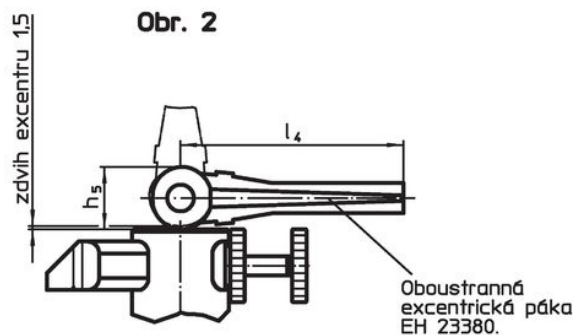
Výkres s rozměry



Obr. 1



Obr. 2

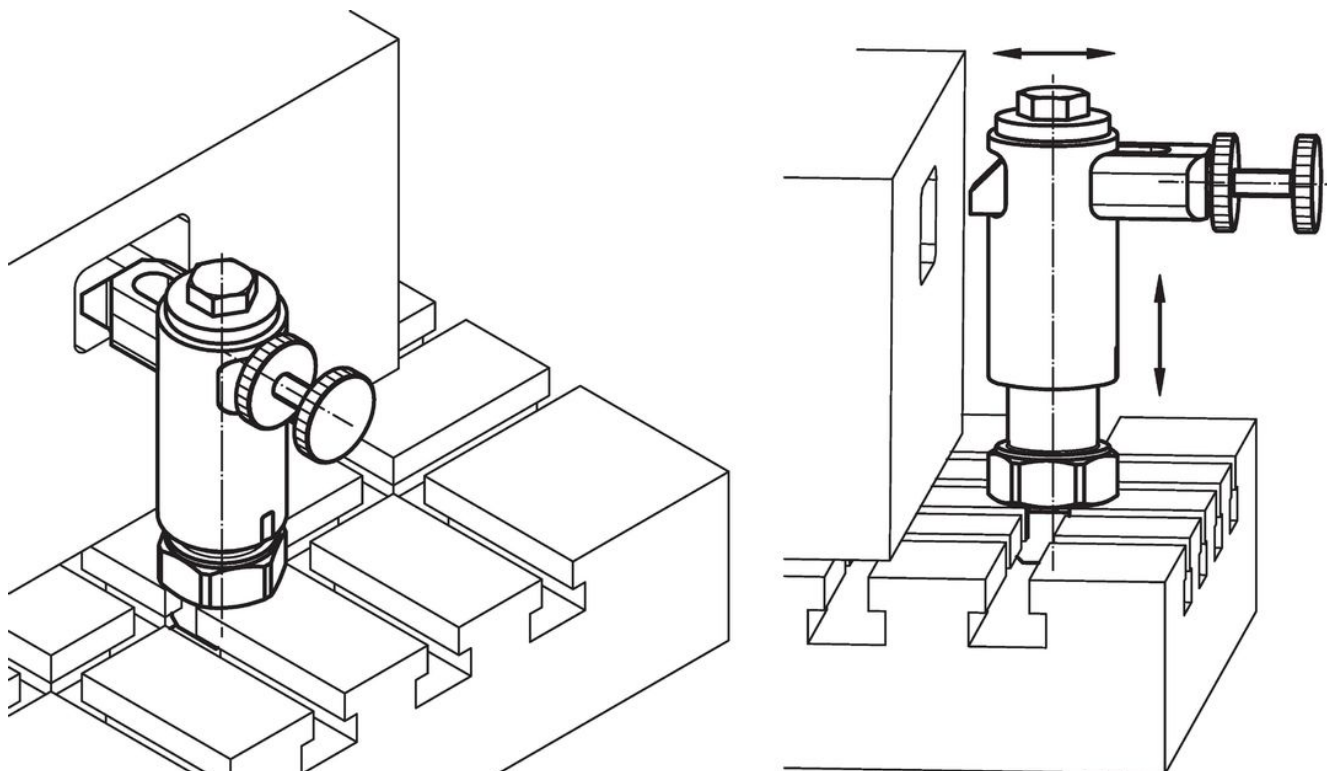


Obr. 3

Informace pro objednání

$d_1$	$b_1$	$b_2$	$d_2$	$h_1$	Rozměry			$h_4$	$h_5$	$l_1$	$l_2$	$l_3$	Zdvih [mm]	Upínací síla [kN]	Utahovací moment max. [Nm]	🔩 [g]	Obj. č.
					$h_2$	$h_3$	[mm]										
s upínacím šroubem – obrázek 2																	
40	30	13	M12	88 – 118	113 – 143	15	20	13	38 – 55	30	90 – 107	30	10	40	1239	<a href="#">23310.0087</a>	

## Příklad použití



## Shoda

### Vyhovuje RoHS

Obsahuje olovo - vyhovuje dle výjimek 6a / 6b / 6c

### Obsahuje látky SVHC >0,1% hm.

Obsahuje olovo - seznam SVHC [REACH] k 27.06.2024.

### Obsahuje látky Proposition 65



Olovo může při výskytu způsobit rakovinu a reprodukční poškození.

<https://www.P65Warnings.ca.gov/>

### Bez konfliktních minerálů

Tento produkt neobsahuje žádné látky označené jako "konfliktní minerály" jako je tantal, cín, zlato nebo wolfram z Demokratické republiky Kongo nebo sousedních zemí.