

Upínače horní • posuvné, velikost 40

23310.0086



Popis produktu

Upínač horní posuvný lze mimo jiné použít i tam, kde není možné využít pootočení upínače při manipulaci s obrobkem.

Upínače mají tyto výhody:

- Snadnější a rychlejší výměna obrobku díky posunutí ramene upínače dopředu nebo dozadu.
- Rozsah upnutí ve vodorovném směru je mezi l_1 min. a l_1 max..
- Při výměně obrobku může být rameno upínače zasunuto zpět z l_1 max. o rozměr l_2 .
- Rychlé ruční upnutí pomocí upínacího šroubu, přestavitelné páky nebo oboustranné excentrické upínací páky.
- Stejně jako u všech upínačů, lze upínací rameno otočit doleva nebo doprava. Použití polohovacího kroužku 23310.0350 umožňuje fixaci upínací polohy. Tímto se zvyšuje h_1 minimálně o 7 mm (zdvih mínus 7 mm).
- Kompaktní provedení s nízkými nároky na prostor při upínání.
- Jednoduché nastavení také na velké upínací výšky pomocí meziválců.

Vzhledem k tomu, že není u provedení s pákou známa síla, kterou působí obsluha, je upínací síla v tabulkách uvedena jako orientační hodnota. Průměrná hodnota byla stanovena testováním.

Materiál

Upínač

- Cementační ocel, tvrzená, bryněrovaná a broušená

Upínací páka

- Zinkový tlakový odlitek, potažený plastem, oranžová RAL 2004, mat

Montáž

Tyto upínače se upevňují dvěma způsoby:

1. pomocí matice pro T-drážku DIN 508 (EH 23010.) do T-drážky,
2. pomocí závrtného šroubu např. přímo do desky přípravku.

Válec musí dosedat celou plochou.

Obsluha

1. Upínací rameno posunout dozadu.
2. Vložit obrobek.
3. Upínací rameno posunout dopředu.
4. Polohu upínacího ramena nastavit pomocí rýhovaného šroubu.
5. Zajistit / zakontrovat upínací polohu pomocí rýhované matice.

Další informace

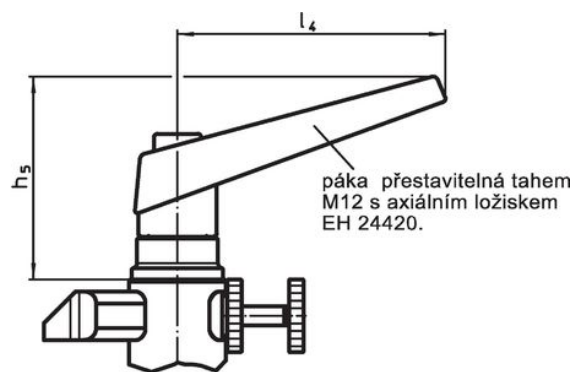
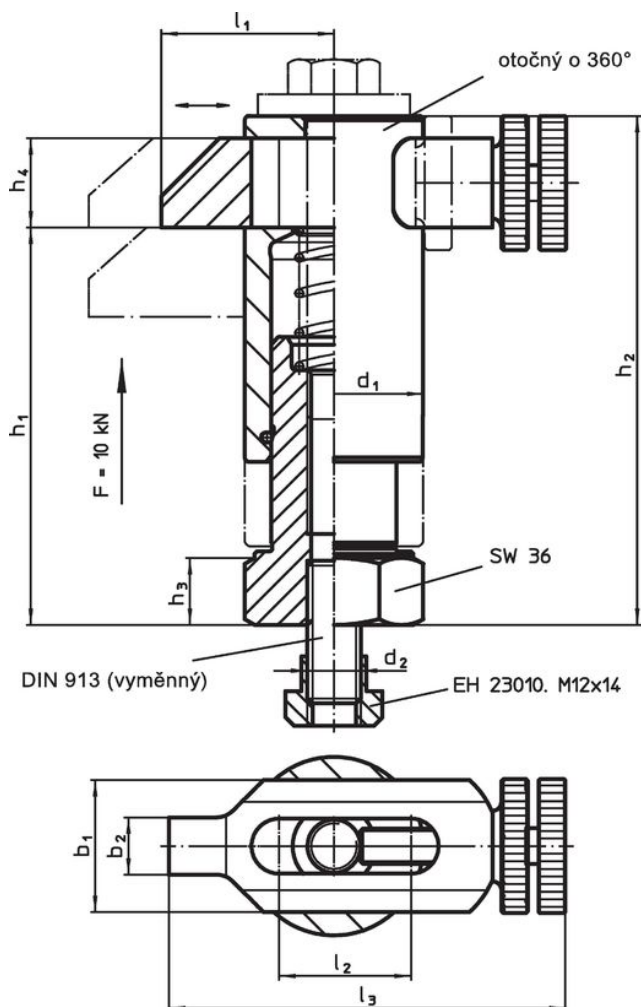
Odkazy

Upínací výška může být zvýšena pomocí meziválců EH 23310. a podložek EH 1107 a EH 1108. Může být také snížena např. výkyvnými opěrkami EH 22730.

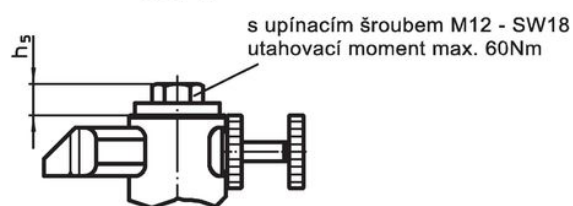
Další produkty

- Polohovací kroužky, pro upínač horní
- Meziválce
- Podložky
- Ploché klíče

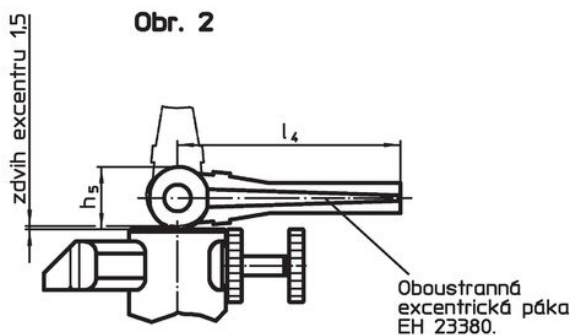
Výkres s rozměry



Obr. 1




Obr. 2



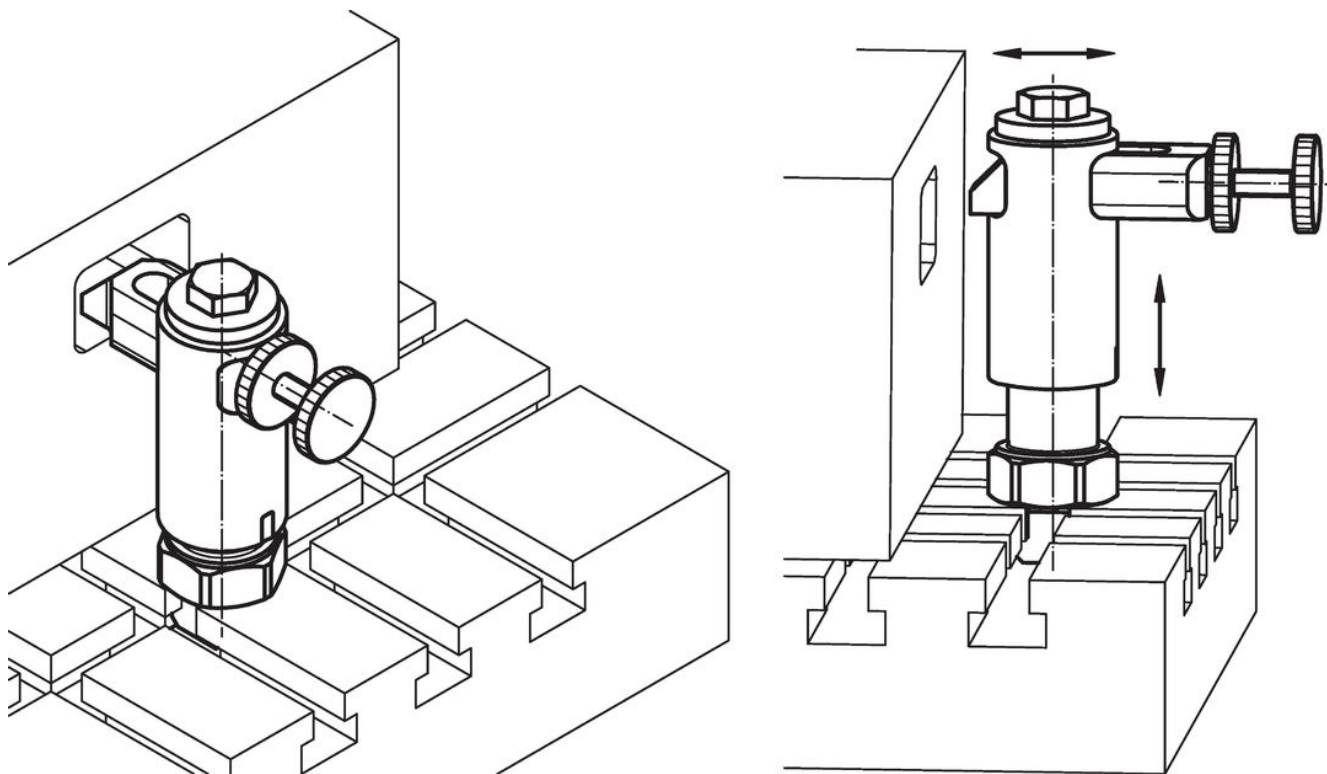
Obr. 3

Informace pro objednání

Rozměry													Zdvih [mm]	Upínací síla ¹⁾ [kN]	 [g]	Obj. č.
d ₁	b ₁	b ₂	d ₂	h ₁	h ₂	h ₃	h ₄	h ₅	l ₁	l ₂	l ₃	l ₄				
s přestavitelnou pákou s axiálním ložiskem – obrázek 1																
40	30	13	M12	88 – 118	113 – 143	15	20	82	38 – 55	30	90 – 107	108	30	6	1560	23310.0086

¹⁾ Průměrná hodnota zjištěná testováním.

Příklad použití



Shoda

Vyhovuje RoHS

Obsahuje olovo - vyhovuje dle výjimek 6a / 6b / 6c

Obsahuje látky SVHC >0,1% hm.

Obsahuje olovo - seznam SVHC [REACH] k 27.06.2024.

Obsahuje látky Proposition 65



Olovo může při výskytu způsobit rakovinu a reprodukční poškození.

<https://www.P65Warnings.ca.gov/>

Bez konfliktních minerálů

Tento produkt neobsahuje žádné látky označené jako "konfliktní minerály" jako je tantal, cín, zlato nebo wolfram z Demokratické republiky Kongo nebo sousedních zemí.