

## Upínače horní • posuvné, velikost 40

23310.0085



## Popis produktu

Upínač horní posuvný lze mimo jiné použít i tam, kde není možné využít pootočení upínače při manipulaci s obrobkem.

Upínače mají tyto výhody:

- Snadnější a rychlejší výměna obrobku díky posunutí ramene upínače dopředu nebo dozadu.
- Rozsah upnutí ve vodorovném směru je mezi  $l_1$  min. a  $l_1$  max..
- Při výměně obrobku může být rameno upínače zasunuto zpět z  $l_1$  max. o rozměr  $l_2$ .
- Rychlé ruční upnutí pomocí upínacího šroubu, přestavitelné páky nebo oboustranné excentrické upínací páky.
- Stejně jako u všech upínačů, lze upínací rameno otočit doleva nebo doprava. Použití polohovacího kroužku 23310.0350 umožňuje fixaci upínací polohy. Tímto se zvyšuje  $h_1$  minimálně o 7 mm (zdvih mínus 7 mm).
- Kompaktní provedení, proto s nízkými nároky na prostor při upínání.
- Jednoduché nastavení také na velké upínací výšky pomocí meziválců.

Vzhledem k tomu, že není u provedení s pákou známa síla, kterou působí obsluha, je upínací síla v tabulkách uvedena jako orientační hodnota. Průměrná hodnota byla stanovena testováním.

## Materiál

## Upínač

- Cementační ocel, tvrzená, bryněrovaná a broušená

## Upínací páka

- Legovaná ocel, tvrzená, bryněrovaná

## Montáž

Tyto upínače se upevňují dvěma způsoby:

1. pomocí matice pro T-drážku DIN 508 (EH 23010.) do T-drážky,
2. pomocí závrtného šroubu např. přímo do desky přípravku.

Válec musí dosedat celou plochou.

## Obsluha

1. Upínací rameno posunout dozadu.
2. Vložit obrobek.
3. Upínací rameno posunout dopředu.
4. Polohu upínacího ramena nastavit pomocí rýhovaného šroubu.
5. Zajistit / zakontrovat upínací polohu pomocí rýhované matice.

## Další informace

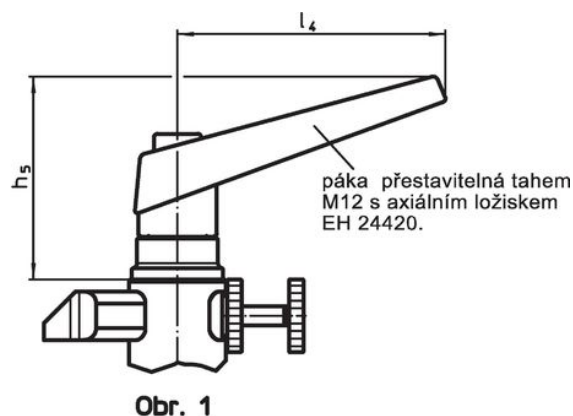
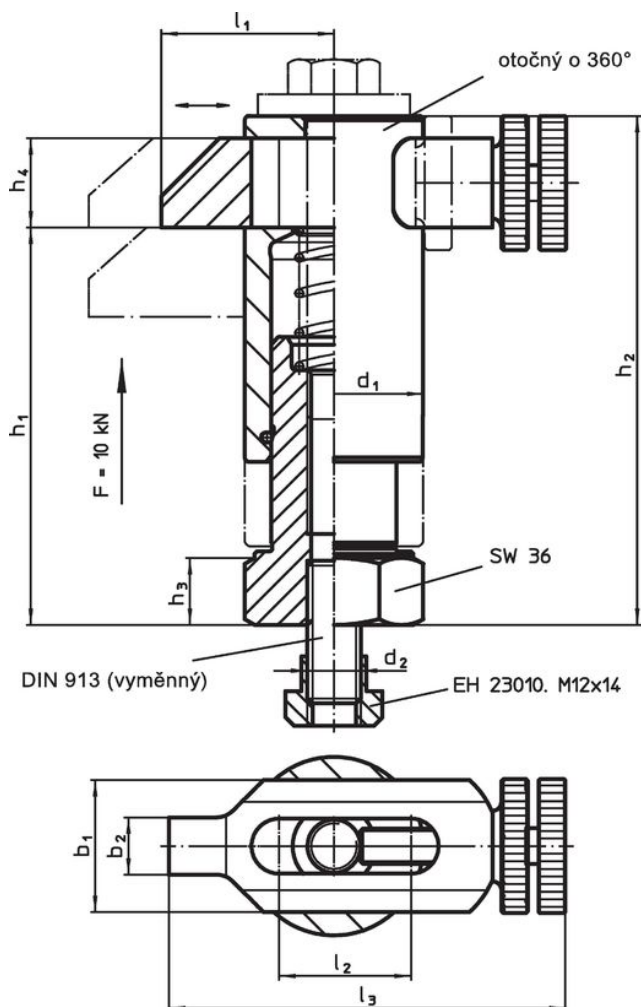
## Odkazy

Upínací výška může být zvýšena pomocí meziválců EH 23310. a podložek EH 1107 a EH 1108. Může být také snížena např. výkyvnými opěrkami EH 22730.

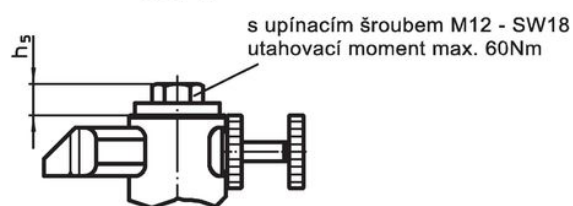
## Další produkty

- Polohovací kroužky, pro upínač horní
- Meziválce
- Podložky
- Ploché klíče

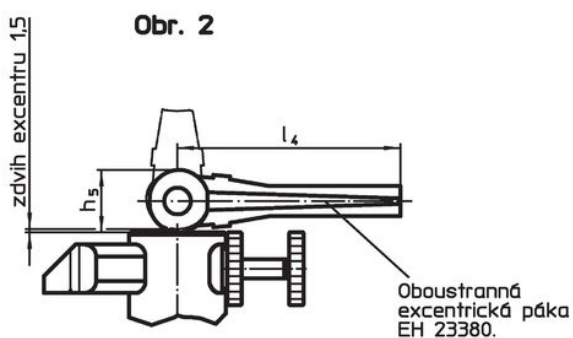
Výkres s rozměry



Obr. 1



Obr. 2



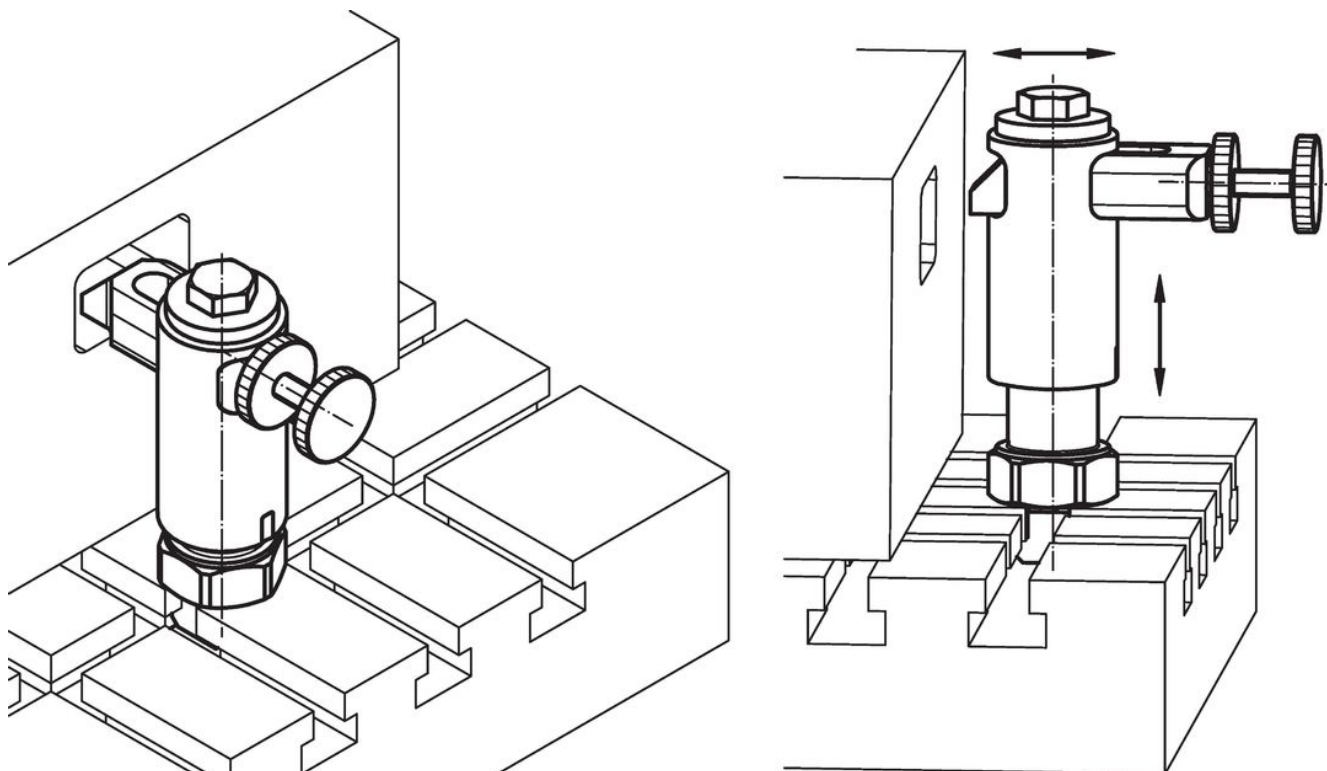
Obr. 3

Informace pro objednání

d <sub>1</sub>	b <sub>1</sub>	b <sub>2</sub>	d <sub>2</sub>	h <sub>1</sub>	h <sub>2</sub>	Rozměry							Zdvih [mm]	Upínací síla <sup>1)</sup> [kN]	g	Obj. č.
						h <sub>3</sub>	h <sub>4</sub>	h <sub>5</sub>	l <sub>1</sub>	l <sub>2</sub>	l <sub>3</sub>	l <sub>4</sub>				
<b>s excentrickou upínací pákou – obrázek 3</b>																
40	30	13	M12	70 – 90	95 – 115	15	20	28	38 – 55	30	90 – 107	100	20	4	1396	<a href="#">23310.0085</a>

<sup>1)</sup> Průměrná hodnota zjištěná testováním.

## Příklad použití



## Shoda

### Vyhovuje RoHS

Obsahuje olovo - vyhovuje dle výjimek 6a / 6b / 6c

### Obsahuje látky SVHC >0,1% hm.

Obsahuje olovo - seznam SVHC [REACH] k 27.06.2024.

### Obsahuje látky Proposition 65



Olovo může při výskytu způsobit rakovinu a reprodukční poškození.

<https://www.P65Warnings.ca.gov/>

### Bez konfliktních minerálů

Tento produkt neobsahuje žádné látky označené jako "konfliktní minerály" jako je tantal, cín, zlato nebo wolfram z Demokratické republiky Kongo nebo sousedních zemí.