

Upínače horní • otočné, velikost 82,5

23310.0070



Popis produktu

Upínač horní je univerzální mechanický upínací element určený pro snadnou výměnu a komfortní upnutí obrobků pomocí rukou otočného upínacího ramene.

Upínače mají tyto výhody:

- Kompaktní provedení
- Upínací síla max. 30 kN pomocí upínacího šroubu SW 36
- Rameno upínače otočné o 360°
- Upínací zdvih 30 mm
- Upínací výška max. 250 mm
- Integrovaný omezovač upínací výšky pro bezpečné použití
- Snadná a rychlá výměna obrobků, kterou umožňuje pootočení upínače vlevo nebo vpravo. Polohovací kroužek 23310.0351 umožňuje plynulé nastavení s maximální přesností u opakovaného upínání.

Materiál

- Cementační ocel, tvrzená, bryněvaná a broušená

Montáž

Upevnění pomocí 4 šroubů M 24 s roztečí děr 100 x 100 mm.

Další informace

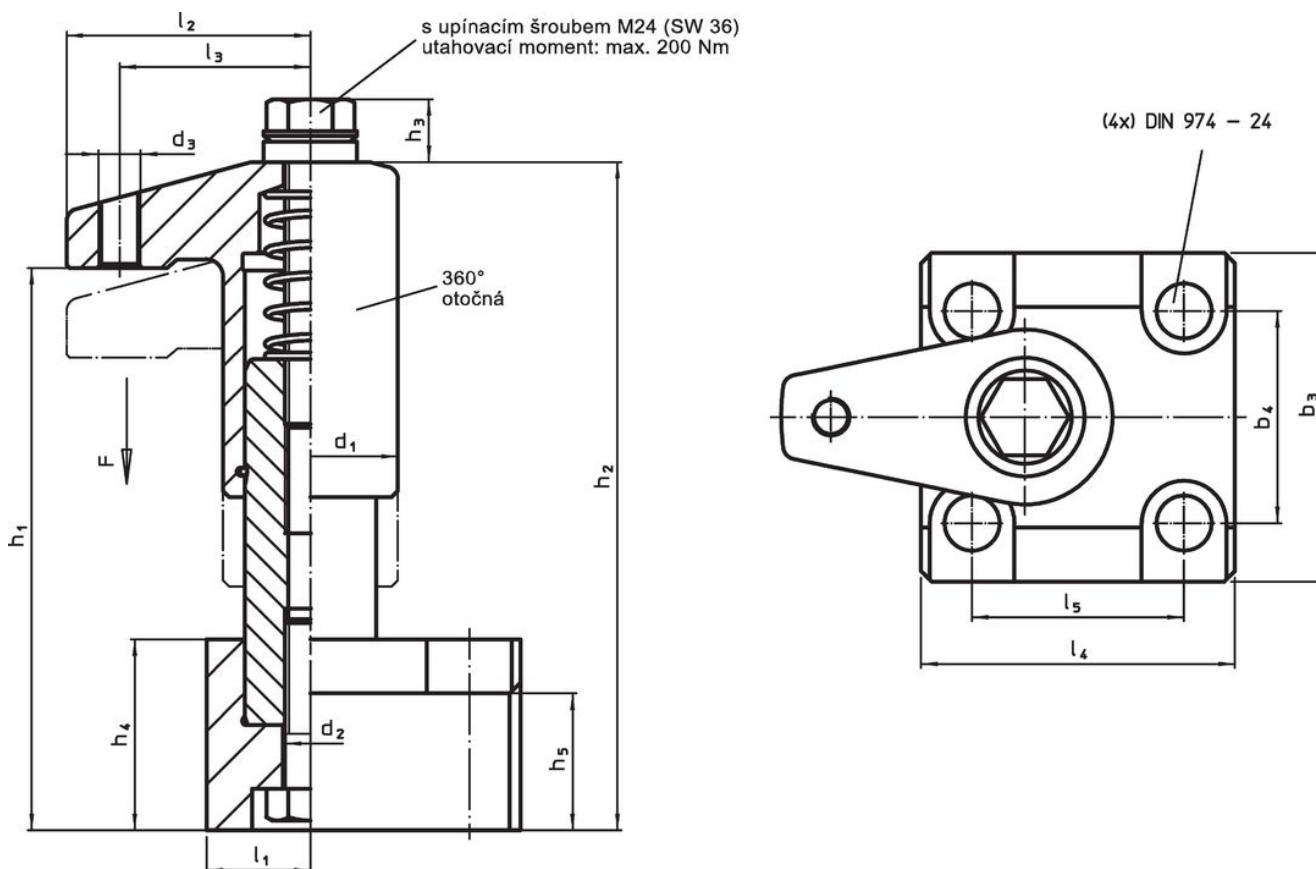
Odkazy

Upínací výška může být snížena např. výkyvnými opěrkami EH 22730.

Další produkty

- Polohovací kroužky, pro upínač horní
- Ploché klíče

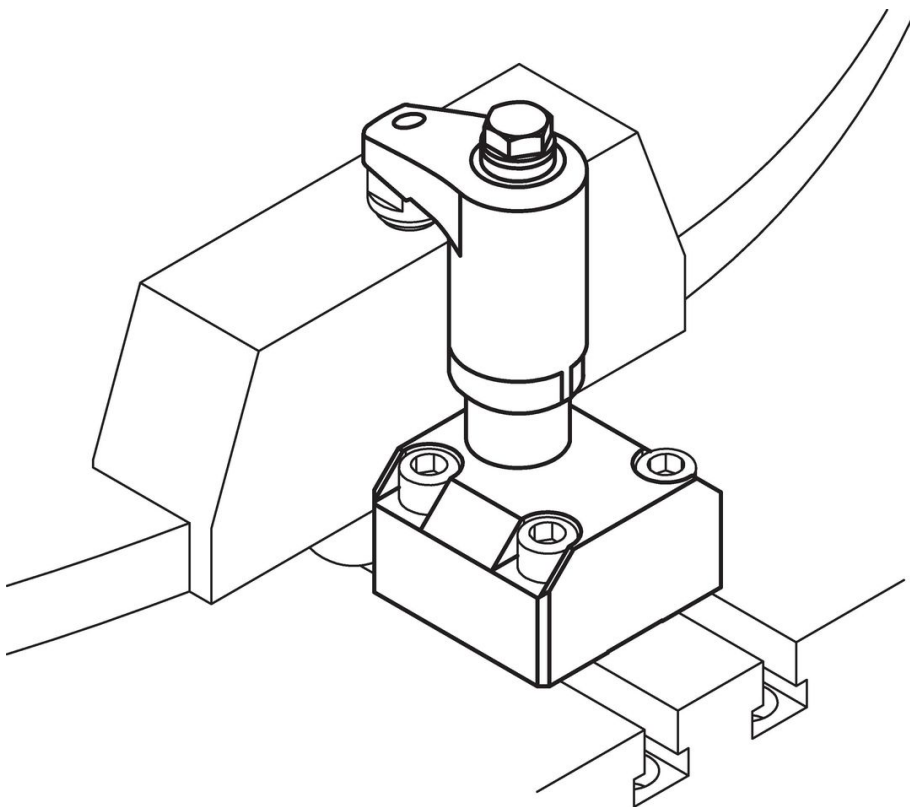
Výkres s rozměry



Informace pro objednání

d ₁	b ₃	b ₄	d ₂	d ₃	d ₄	h ₁	Rozměry								Zdvih [mm]	Upínací síla [kN]	Utahovací moment max. [Nm]	Obj. č.		
							h ₂	h ₃	h ₄	h ₅	l ₁	l ₂	l ₃	l ₄					l ₅	
[mm]															[mm]	[kN]	[Nm]	[kg]		
82,5	155	100	M24	M20	49	220 – 250	300 – 330	30	90	65	49	115	91,5	148	100	30	30	200	21	23310.0070

Příklad použití



Shoda

Vyhovuje RoHS

V souladu se směrnicí 2011/65/EU a směrnicí 2015/863.

Neobsahuje látky SVHC

Žádné látky SVHC s obsahem vyšším než 0,1% hm. - seznam SVHC k 27.06.2024.

Neobsahuje látky Proposition 65

Neobsahuje látky Proposition 65.
<https://www.P65Warnings.ca.gov/>

Bez konfliktních minerálů

Tento produkt neobsahuje žádné látky označené jako "konfliktní minerály" jako je tantal, cín, zlato nebo wolfram z Demokratické republiky Kongo nebo sousedních zemí.