

Upínače horní • otočné, velikost 40

23310.0054



Popis produktu

Upínač horní je univerzální mechanický upínací prvek pro rychlé a komfortní upnutí a výměnu obrobku pomocí rukou otočného upínacího ramene.

Upínače mají tyto výhody:

- Rychlé ruční upnutí pomocí upínacího šroubu, přestavitelné páky nebo excentrické upínací páky.
- Snadná a rychlá výměna obrobků, kterou umožňuje pootočení upínače vlevo nebo vpravo.
- Plynulé nastavení pomocí polohovacího kroužku 23310.0350.
- Použitím polohovacího kroužku 23310.0350 dosáhneme maximální přesnosti u opakovaného upínání. Tímto se zvyšuje h_1 minimálně o 7 mm (zdvih mínus 7 mm).
- Kompaktní provedení s nízkými nároky na prostor při upínání.
- Jednoduché nastavení také na velké upínací výšky pomocí meziválců.

Vzhledem k tomu, že není u provedení s pákou známa síla, kterou působí obsluha, je upínací síla v tabulkách uvedena jako orientační hodnota. Průměrná hodnota byla stanovena testováním.

Materiál

Upínač

- Cementační ocel, tvrzená, brynýrovaná a broušená

Montáž

Tyto upínače se upevňují dvěma způsoby:

1. pomocí matice pro T-drážku DIN 508 (EH 23010.) do T-drážky,
2. pomocí závrtného šroubu např. přímo do desky přípravku.

Válec musí dosedat celou plochou.

Upínací výška nemůže překročit definovanou horní hranici.

Další informace

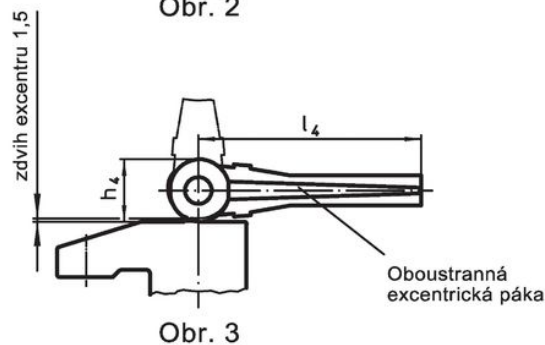
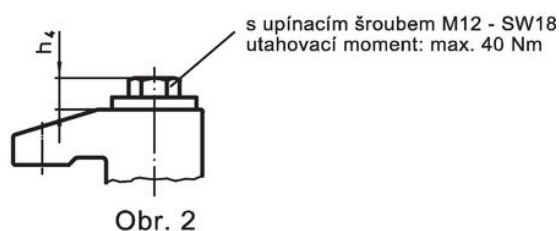
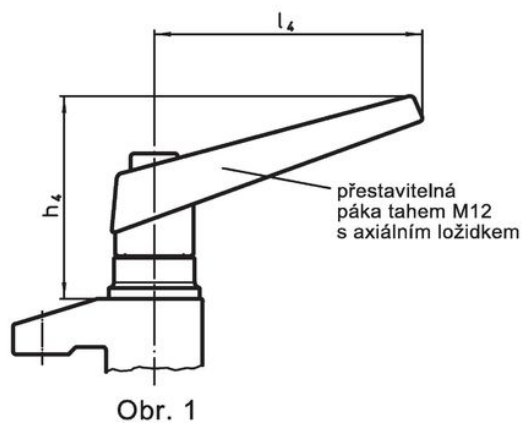
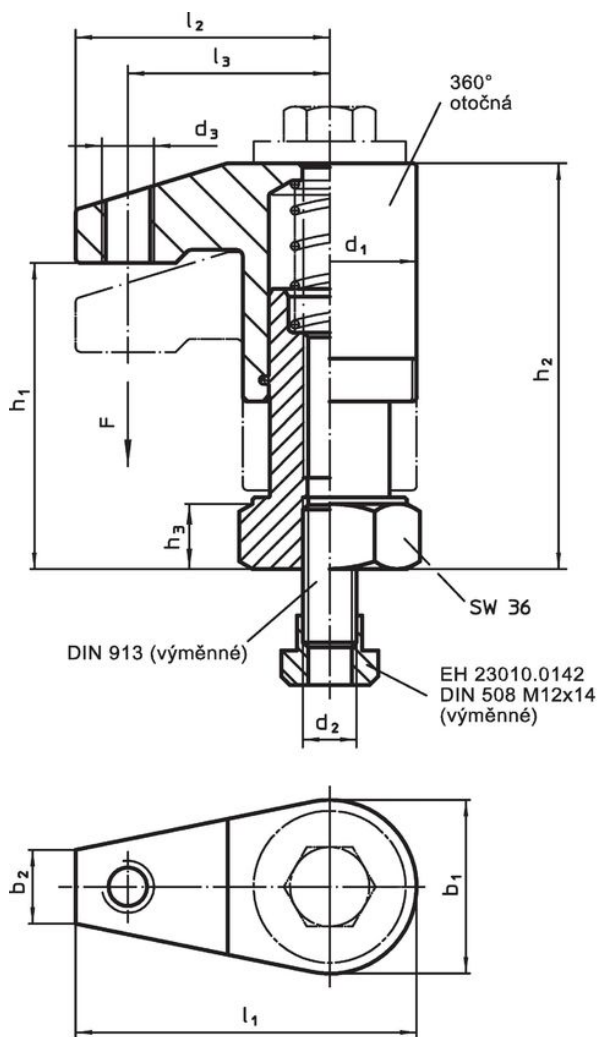
Odkazy

Upínací výška může být zvýšena pomocí meziválců EH 23310. a podložek EH 1107 a EH 1108. Může být také snížena např. výkyvnými opěrkami EH 22730.

Další produkty

- Polohovací kroužky, pro upínač horní
- Meziválce
- Podložky
- Ploché klíče

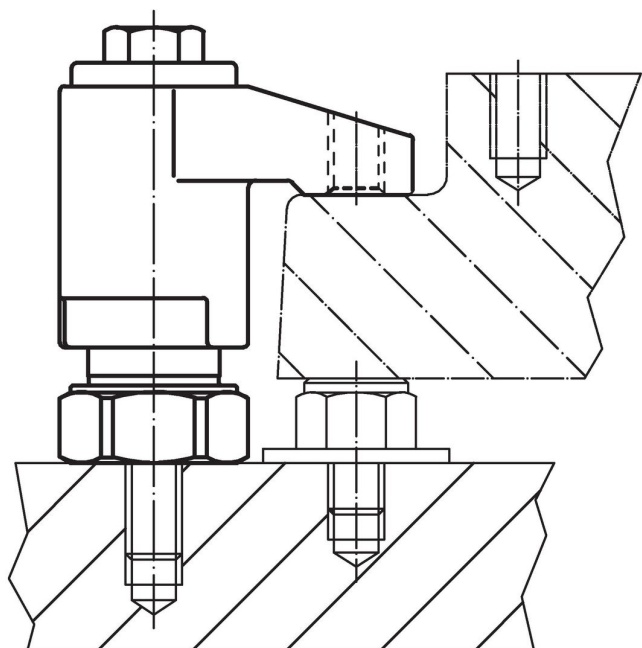
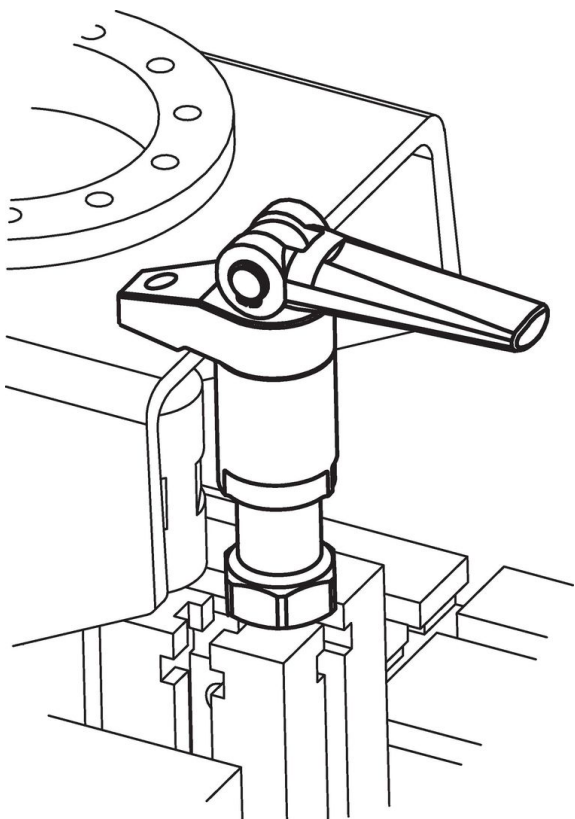
Výkres s rozměry



Informace pro objednání

Rozměry													Zdvih [mm]	Upínací síla [kN]	Utahovací moment max. [Nm]	🔩 [g]	Obj. č.
d ₁	b ₁	b ₂	d ₂	d ₃	h ₁	h ₂	h ₃	h ₄	l ₁	l ₂	l ₃	[mm]					
s upínacím šroubem – obrázek 2																	
40	40	17	M12	M12	68 – 98	91 – 121	15	13	75	55	43	30	10	40	964	23310.0054	

Příklad použití



Shoda

Vyhovuje RoHS

Obsahuje olovo - vyhovuje dle výjimek 6a / 6b / 6c

Obsahuje látky SVHC >0,1% hm.

Obsahuje olovo - seznam SVHC [REACH] k 27.06.2024.

Obsahuje látky Proposition 65



Olovo může při výskytu způsobit rakovinu a reprodukční poškození.

<https://www.P65Warnings.ca.gov/>

Bez konfliktních minerálů

Tento produkt neobsahuje žádné látky označené jako "konfliktní minerály" jako je tantal, cín, zlato nebo wolfram z Demokratické republiky Kongo nebo sousedních zemí.