

Upínače horní • otočné, velikost 40

23310.0053



Popis produktu

Upínač horní je univerzální mechanický upínací prvek pro rychlé a komfortní upnutí a výměnu obrobku pomocí rukou otočného upínacího ramene.

Upínače mají tyto výhody:

- Rychlé ruční upnutí pomocí upínacího šroubu, přestavitelné páky nebo excentrické upínací páky.
- Snadná a rychlá výměna obrobků, kterou umožňuje pootočení upínače vlevo nebo vpravo.
- Plynulé nastavení pomocí polohovacího kroužku 23310.0350.
- Použitím polohovacího kroužku 23310.0350 dosáhneme maximální přesnosti u opakovaného upínání. Tímto se zvyšuje h_1 minimálně o 7 mm (zdvih mínus 7 mm).
- Kompaktní provedení s nízkými nároky na prostor při upínání.
- Jednoduché nastavení také na velké upínací výšky pomocí meziválců.

Vzhledem k tomu, že není u provedení s pákou známa síla, kterou působí obsluha, je upínací síla v tabulkách uvedena jako orientační hodnota. Průměrná hodnota byla stanovena testováním.

Materiál

Upínač

- Cementační ocel, tvrzená, bryněrovaná a broušená

Upínací páka

- Zinkový tlakový odlitek, potažený plastem, oranžová RAL 2004, mat

Montáž

Tyto upínače se upevňují dvěma způsoby:

1. pomocí matice pro T-drážku DIN 508 (EH 23010.) do T-drážky,
2. pomocí závrtného šroubu např. přímo do desky přípravku.

Válec musí dosedat celou plochou.

Upínací výška nemůže překročit definovanou horní hranici.

Další informace

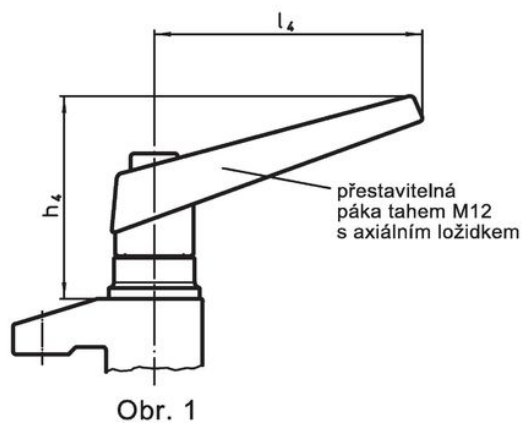
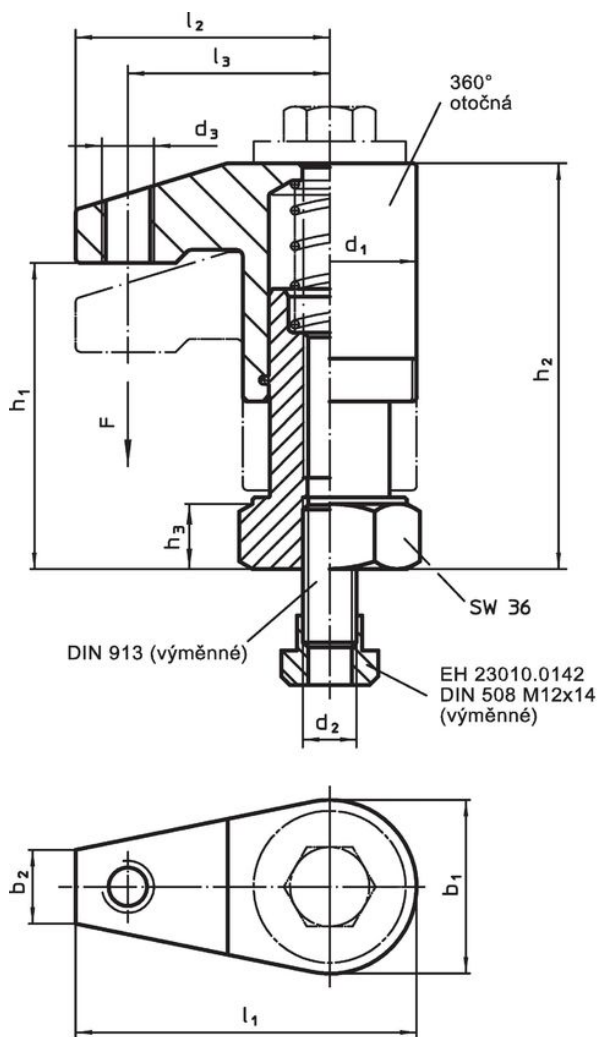
Odkazy

Upínací výška může být zvýšena pomocí meziválců EH 23310. a podložek EH 1107 a EH 1108. Může být také snížena např. výkyvnými opěrkami EH 22730.

Další produkty

- Polohovací kroužky, pro upínač horní
- Meziválce
- Podložky
- Ploché klíče

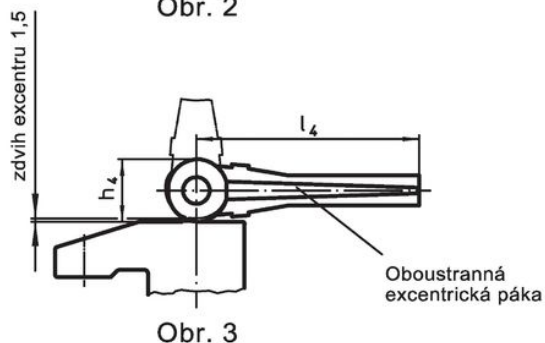
Výkres s rozměry



Obr. 1




Obr. 2



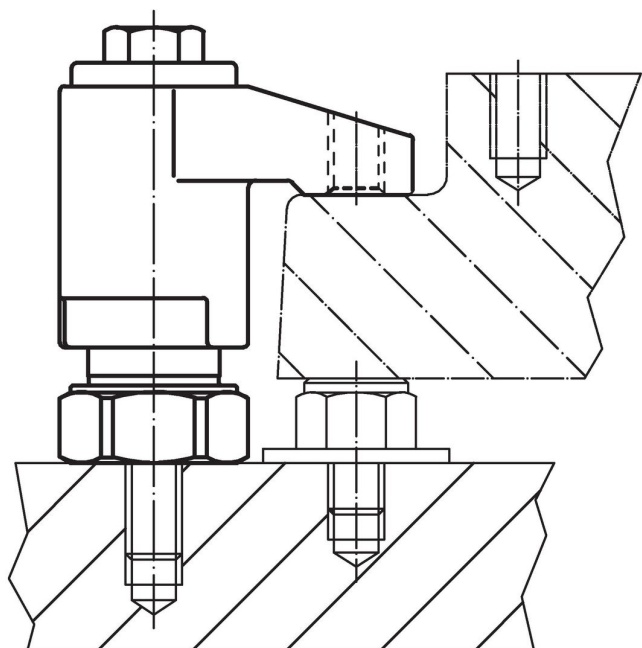
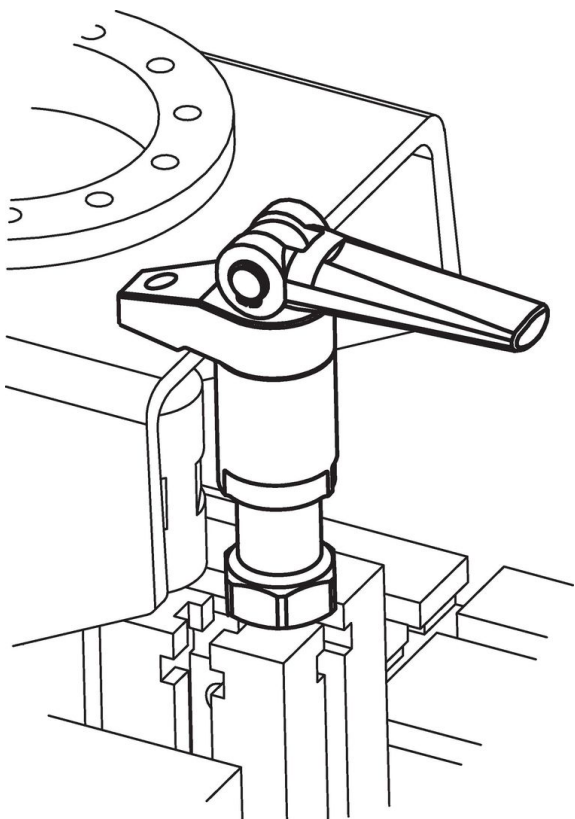
Obr. 3

Informace pro objednání

Rozměry													Zdvih [mm]	Upínací síla ¹⁾ [kN]	 [g]	Obj. č.
d_1	b_1	b_2	d_2	d_3	h_1	h_2	h_3	h_4	l_1	l_2	l_3	l_4				
s přestavitelnou pákou s axiálním ložiskem – obrázek 1																
40	40	17	M12	M12	68 – 98	91 – 121	15	82	75	55	43	108	30	6	1359	23310.0053

¹⁾ Průměrná hodnota zjištěná testováním.

Příklad použití



Shoda

Vyhovuje RoHS

Obsahuje olovo - vyhovuje dle výjimek 6a / 6b / 6c

Obsahuje látky SVHC >0,1% hm.

Obsahuje olovo - seznam SVHC [REACH] k 23.01.2024

Obsahuje látky Proposition 65



Olovo může při výskytu způsobit rakovinu a reprodukční poškození.

<https://www.P65Warnings.ca.gov/>

Bez konfliktních minerálů

Tento produkt neobsahuje žádné látky označené jako "konfliktní minerály" jako je tantal, cín, zlato nebo wolfram z Demokratické republiky Kongo nebo sousedních zemí.