

Upínače horní • otočné, nízké provedení, velikost 44 23310.0035



Popis produktu

Upínač horní je univerzální mechanický upínací prvek pro rychlé a komfortní upnutí a výměnu obrobku pomocí rukou otočného upínacího ramene.

Upínače mají tyto výhody:

- Rychlé ruční upnutí pomocí upínacího šroubu nebo excentrické upínací páky.
- Snadná a rychlá výměna obrobků, kterou umožňuje pootočení upínače vlevo nebo vpravo.
- Nízké provedení s nízkými nároky na prostor při upínání.
- Jednoduché nastavení také na velké upínací výšky pomocí meziválců.

Vzhledem k tomu, že není u provedení s pákou známa síla, kterou působí obsluha, je upínací síla v tabulkách uvedena jako orientační hodnota. Průměrná hodnota byla stanovena testováním.

Materiál

- Cementační ocel, tvrzená, bryněrovaná a broušená

Montáž

Tyto upínače se upevňují dvěma způsoby:
1. pomocí matice pro T-drážku DIN 508 (EH 23010.) do T-drážky,
2. pomocí závrtného šroubu např. přímo do desky přípravku.
Válec musí dosedat celou plochou.

Další informace

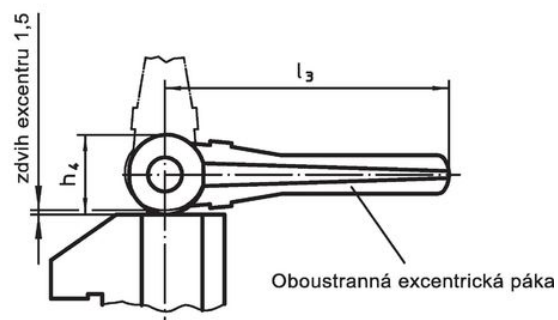
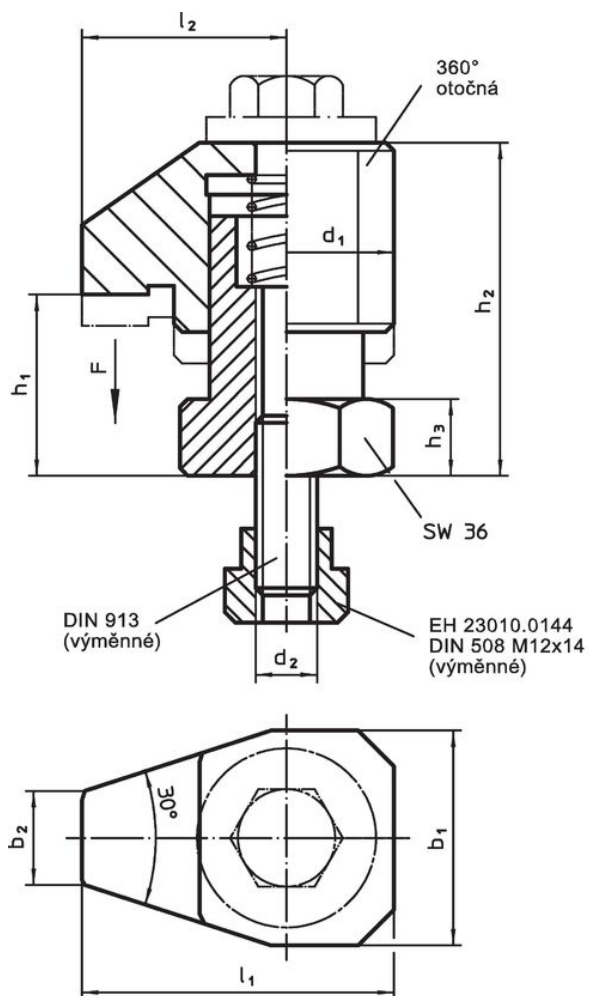
Odkazy

Upínací výška může být zvýšena pomocí meziválců EH 23310. nebo také podložek EH 1107. a EH 1108.

Další produkty

- Meziválce
- Podložky
- Ploché klíče

Výkres s rozměry



Obr. 1

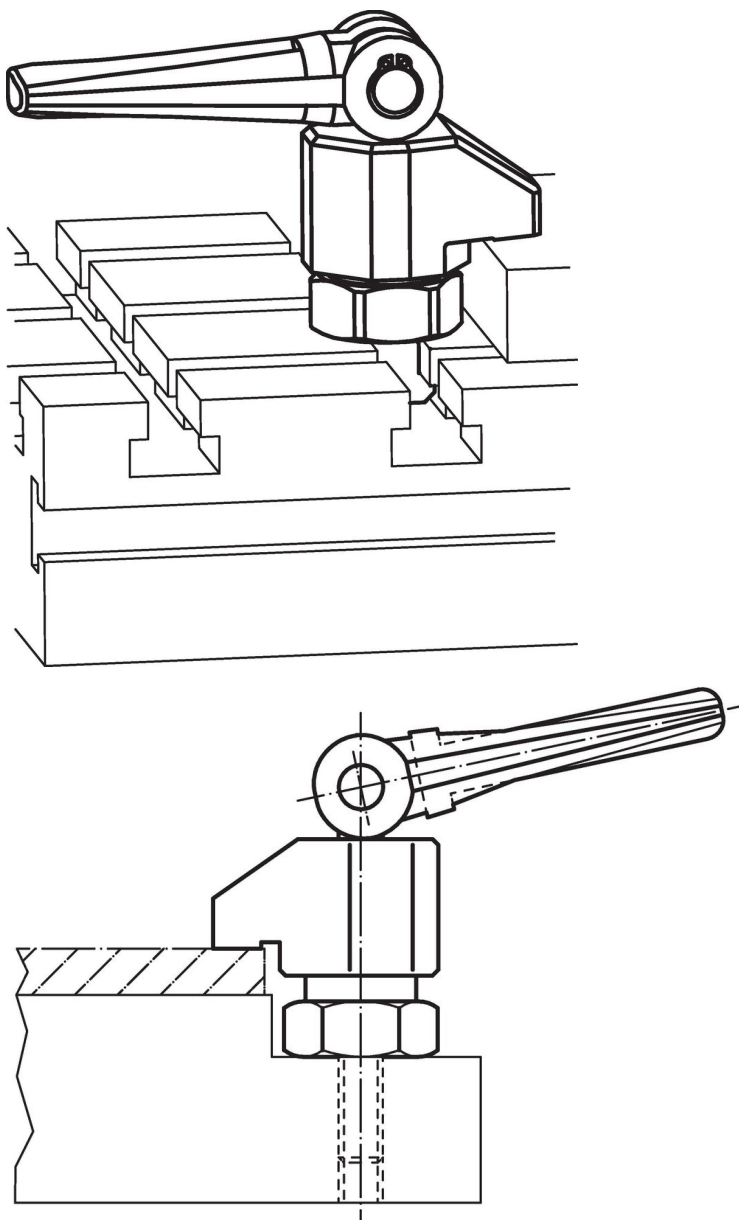


Obr. 2

Informace pro objednání

Rozměry											Zdvih [mm]	Upínací síla [kN]	Utahovací moment max. [Nm]	Obj. č.
d_1	b_1	b_2	d_2	h_1	h_2	h_3	h_4	l_1	l_2	[mm]				
s upínacím šroubem – obrázek 2														
44	42	18	M12	25 – 30	54 – 59	15	13	61	40	5	10	30	708	23310.0035

Příklad použití



Shoda

Vyhovuje RoHS

Obsahuje olovo - vyhovuje dle výjimek 6a / 6b / 6c

Obsahuje látky SVHC >0,1% hm.

Obsahuje olovo - seznam SVHC [REACH] k 23.01.2024

Obsahuje látky Proposition 65



Olovo může při výskytu způsobit rakovinu a reprodukční poškození.

<https://www.P65Warnings.ca.gov/>

Bez konfliktních minerálů

Tento produkt neobsahuje žádné látky označené jako "konfliktní minerály" jako je tantal, cín, zlato nebo wolfram z Demokratické republiky Kongo nebo sousedních zemí.